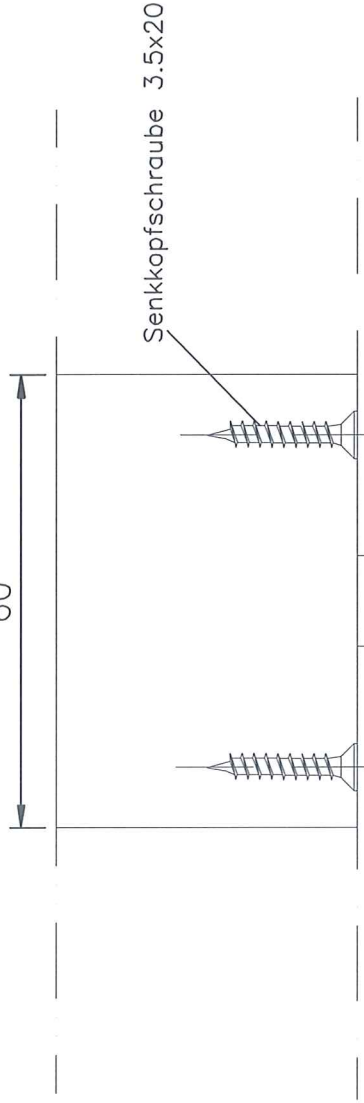


60

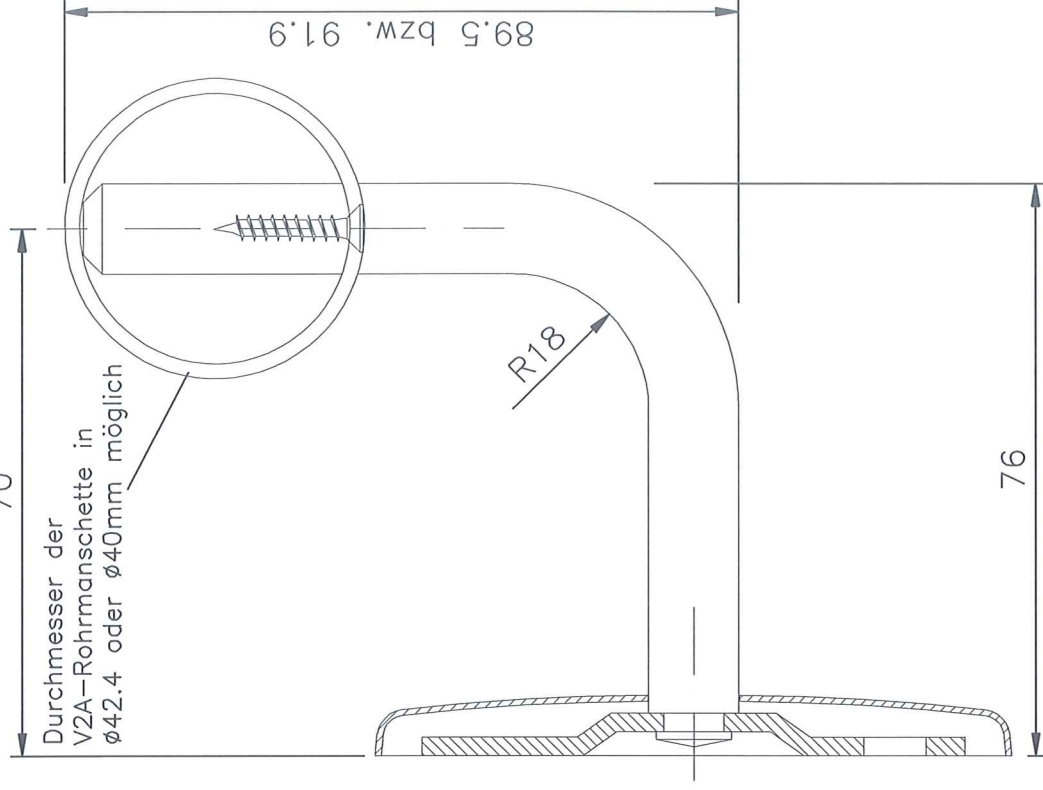


Senkkopfschraube 3.5x20

Ø84

70

Durchmesser der  
V2A-Rohrmanschette in  
Ø42.4 oder Ø40mm möglich



R18

76

89.5 bzw. 91.9



**BREM SYSTEME**  
BREITEN  
WANDSCHUTZ · HANDLAUFSYSTEME

Boschstraße 7, D-94405 Landau/Isar  
09951/6903-0, info@brem-systeme.de

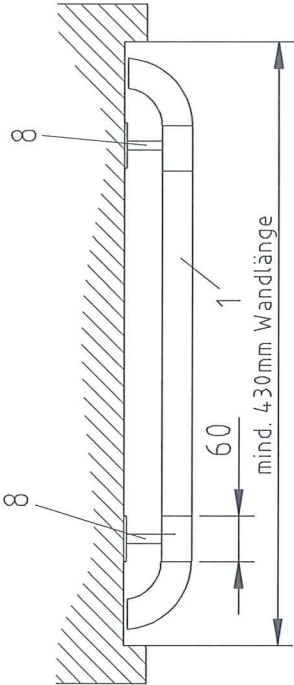
Konsole Typ k8

Bearb.: M.Fischer

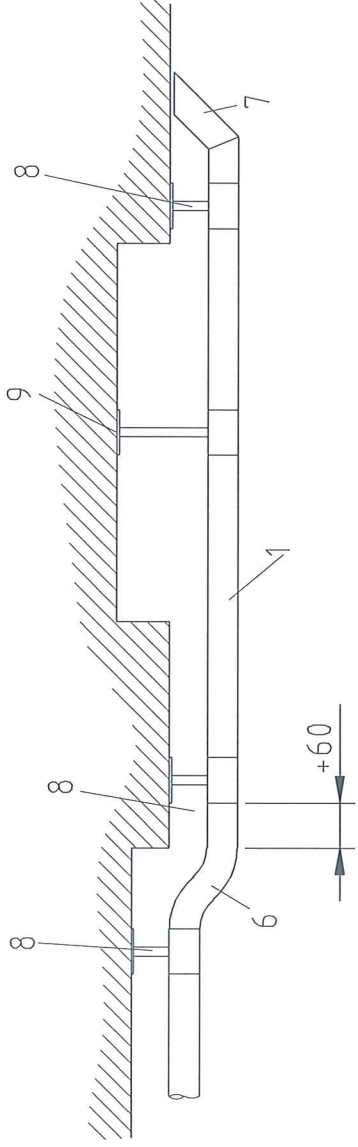
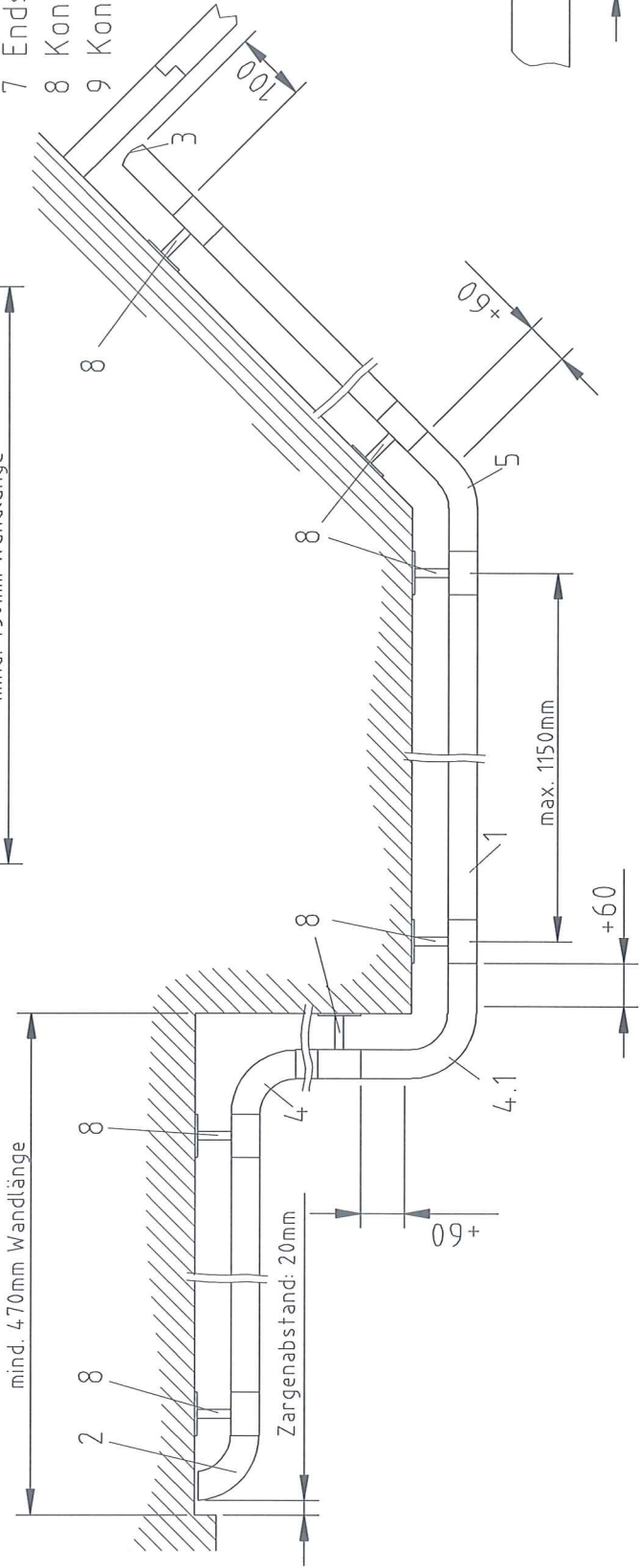
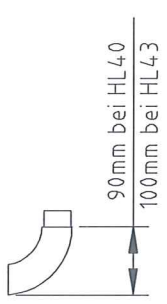
Z.Nr.1.008HHL

12.04.2013

M: 1:1

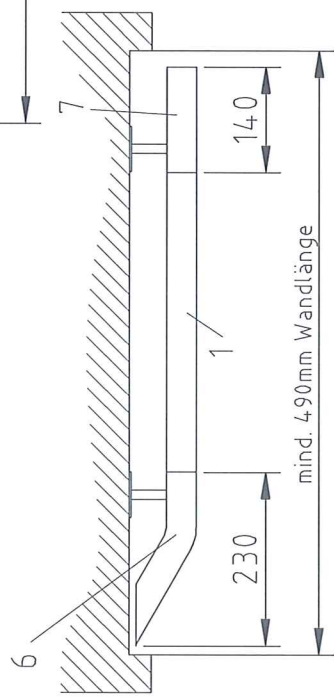
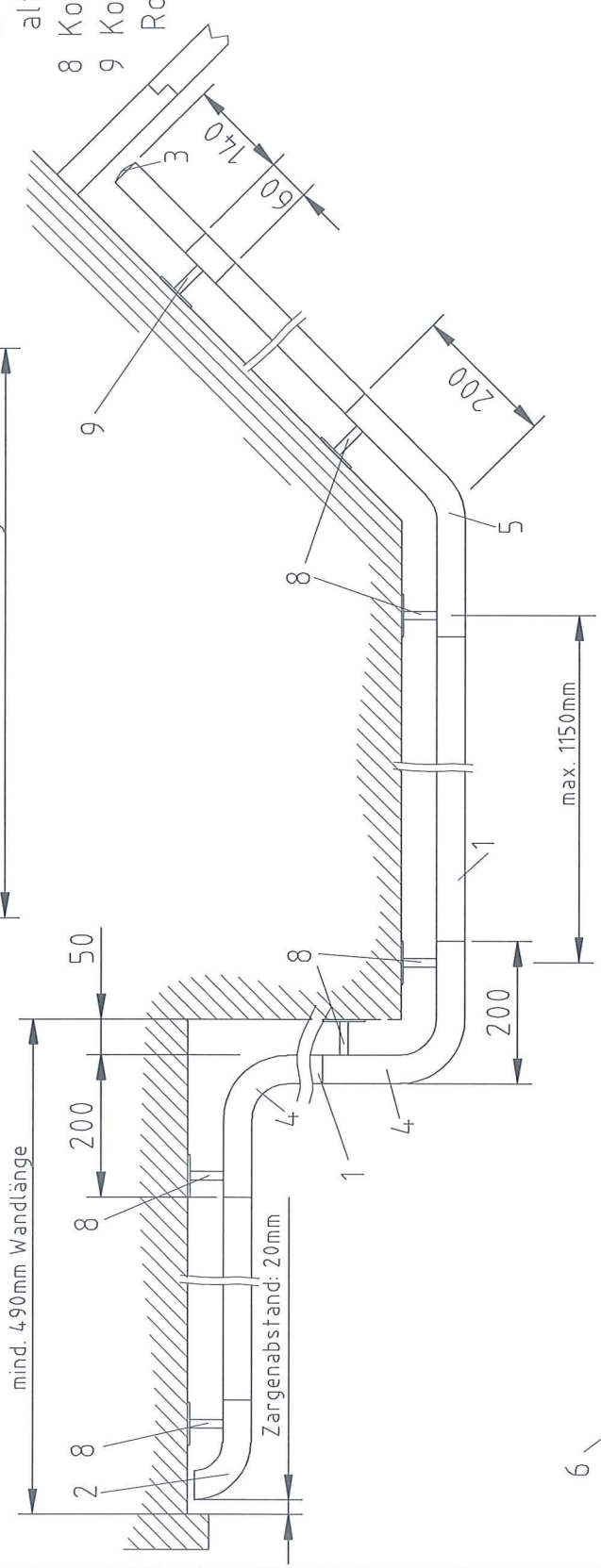
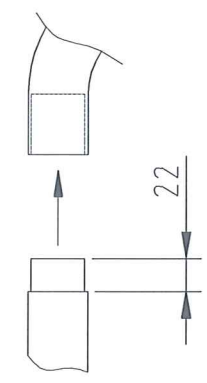
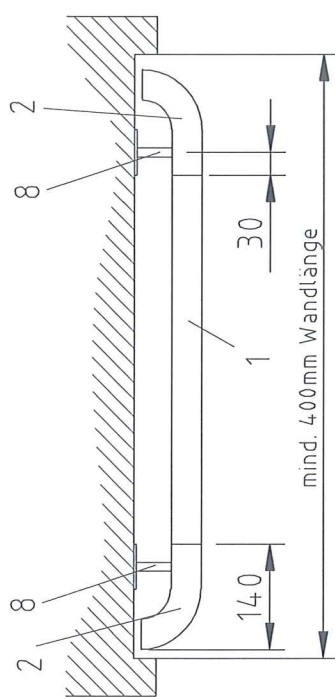


- 1 Handlauf
- 2 Endstück 90°
- 3 Endstück gerade
- 4 Innenecke 90°
- 4.1 Außenecke 90°, verlängert
- 5 Bogen Sondergrad, verl.
- 6 S-Bogen
- 7 Endstück auf Gehrung
- 8 Konsole
- 9 Konsole verlängert



Boschstraße 7, D-94405 Landau/sar  
09951/6903-0, info@brem-systeme.de

Übersicht Handlauf Holz 40/43mm,  
Konsole k8 und Zulagen aus Holz



- 1 Handlauf
- 2 V2A-Endbogen 90°
- 3 Endstück gerade, massiv, in Segmentform angefräst
- 4 V2A-Bogen 90°
- 5 V2A-Bogen Sondergrad
- 6 V2A-Endstück schräg 150°, alternativ zu Nr. 2
- 7 Endstück gerade aus V2A alternativ zu Nr. 3
- 8 Konsole
- 9 Konsole k9 mit Rohrmanschette

 <b>BREM SYSTEME</b> WANDSCHUTZ - HANDLAUFSYSTEME	Boschstraße 7, D-94405 Landau/Isar 09951/6903-0, info@brem-systeme.de	
	Übersicht Handlauf Holz 40/43mm Konsole k8, Zulagen aus Edelstahl	
Bearb.: M.Aichinger	Z.Nr.3.006HHL	22.04.2013
		M: 1:10