

HOLZ 40

HANDLAUF-SYSTEM
**KONSOLEN &
HANDLÄUFE**
AUS HOLZ UND EDELSTAHL

 **BREM SYSTEME**^{GM}BH
WANDSCHUTZ & HANDLAUFSYSTEME



HANDLAUF-SYSTEM HOLZ 40

KONSOLEN

EDELSTAHL, FEIN GEBÜRSTET

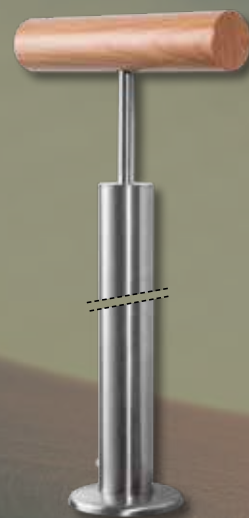
HOLZ
40



K1



K7



K11



K4



K8



K12



K6



K9

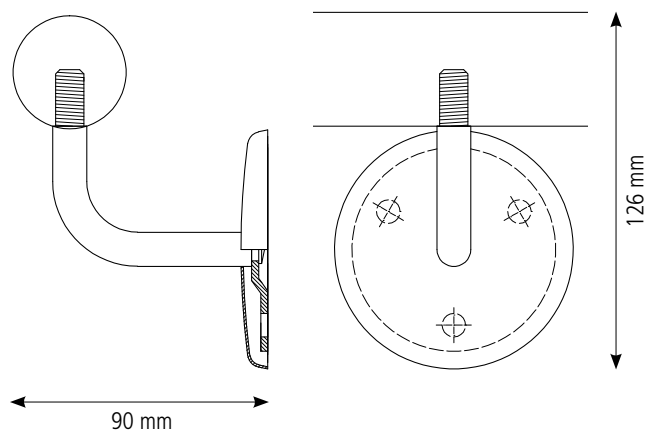


K13

K1 KONSOLE TYP K1



- Grundplatte, $\varnothing 72 \times 3$ mm, verzinkt, mit Dreipunktbefestigung
- Angeschweißter Rundstab $\varnothing 12$ mm, im Radius von 20 mm auf 90° gebogen und Gewinde M 10 x 20 mm zum verdeckten Eindrehen in den Handlauf
- Alle Teile nicht sichtbar geschweißt
- Ausladung bis Vorderkante Handlauf ca. 90 mm
- Abdeckrosette $\varnothing 82 \times 10$ mm mit Bohrung $\varnothing 13$ mm zur Aufnahme des Rundstabes

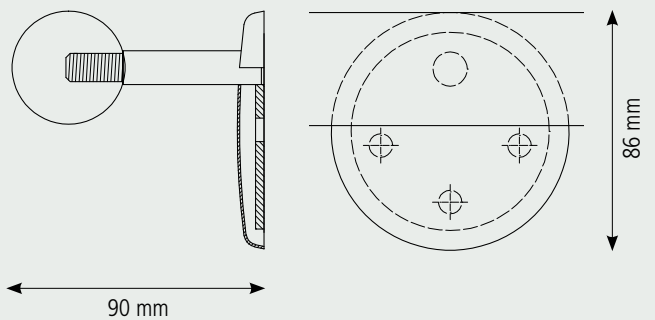




K4 KONSOLE TYP K4



- Grundplatte, $\varnothing 72 \times 3$ mm, verzinkt, mit Dreipunktbefestigung
- Angeschweißter Rundstab $\varnothing 12$ mm, gerade außermittig auf die Grundplatte geschweißt
- Alle Teile nicht sichtbar geschweißt
- Ausladung bis Vorderkante Handlauf ca. 90 mm
- Abdeckrosette $\varnothing 82 \times 10$ mm mit Bohrung $\varnothing 13$ mm zur Aufnahme des Rundstabes
- Die Abdeckrosette wird zum Anschrauben der Konsole seitlich weg gedreht

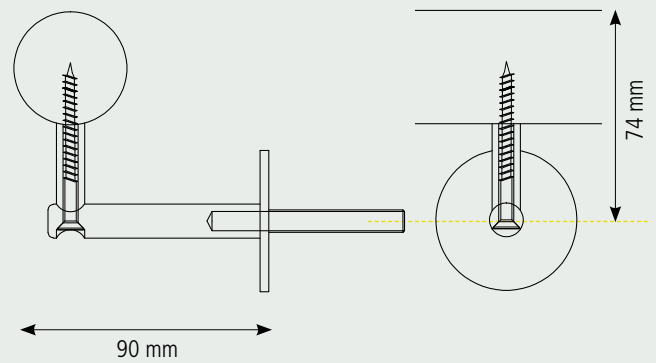


K6 KONSOLE TYP K6



- Waagrecht Rundstab $\varnothing 12 \times 78$ mm, mit M 8 Innengewinde zur Aufnahme der Wandverankerung und Bohrloch mit Senkung zur Handlaufbefestigung, Schnittkante des Bolzens gefast
- Wandverankerung als Gewindebolzen M 8 x 63 mm für Klebetechnik mit Siebhülse oder Stockschraube M 8 x 80 mm zum Eindrehen in die Wand
- Senkrechte Rohrhülse als Distanzhalter $\varnothing 12 \times 32$ mm für den Handlauf zum waagrechten Rundstab
- Ausladung bis Vorderkante Handlauf ca. 90 mm
- Abdeckscheibe $\varnothing 50 \times 3$ mm

Bei Befestigung in einer Trockenbauwand muss eine Traverse aus Massivholz von mind. 30 mm hinterlegt sein.

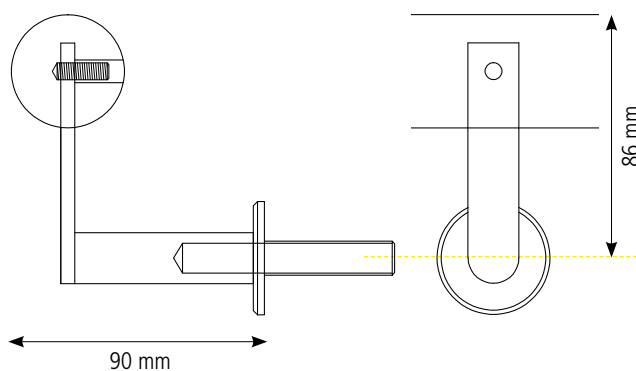


K7 KONSOLE TYP K7



- Waagrecht Rundstab $\varnothing 18 \times 70$ mm, mit M 12 Innengewinde zur Aufnahme der Wandverankerung und angeschweißten Flachprofil $18 \times 5 \times 80$ mm mit M5 Madenschraube zur Befestigung des Handlaufes
- Wandverankerung als Gewindebolzen M12 x 80 für Klebetechnik mit Siebhülse oder Stockschraube M 12 x 80 mm zum Eindrehen in die Wand
- Ausladung bis Vorderkante Handlauf ca. 90 mm
- Abdeckscheibe $\varnothing 40 \times 4$ mm

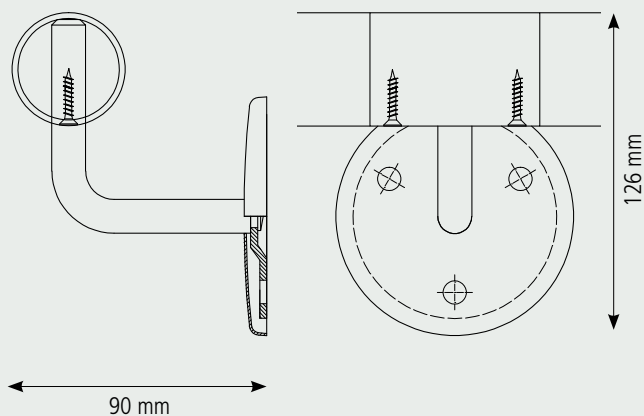
Das Flachprofil der Konsole wird 30 mm tief in den Handlauf, passgenau eingelassen. Zur Wandseite hin erhält der Handlauf eine Bohrung zum Eindrehen der Madenschraube in die Konsole. Bei Befestigung in einer Trockenbauwand muss eine Traverse aus Massivholz von mind. 30 mm hinterlegt sein.



K8 KONSOLE TYP K8



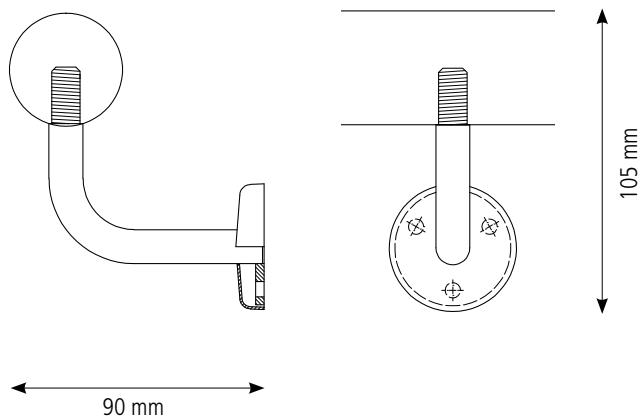
- Grundplatte, \varnothing 72 x 3 mm, verzinkt, mit Dreipunktbefestigung
- Angeschweißter Rundstab \varnothing 12 mm, im Radius von 20 mm auf 90° gebogen
- Angeschweißte Rohrmanschette \varnothing 42,4 oder 40 x 60 x 2 mm
- Alle Teile nicht sichtbar geschweißt
- Ausladung bis Vorderkante Handlauf ca. 90 mm
- Abdeckrosette \varnothing 82 x 10 mm mit Bohrung \varnothing 13 mm zur Aufnahme des Rundstabes



K9 KONSOLE TYP K9

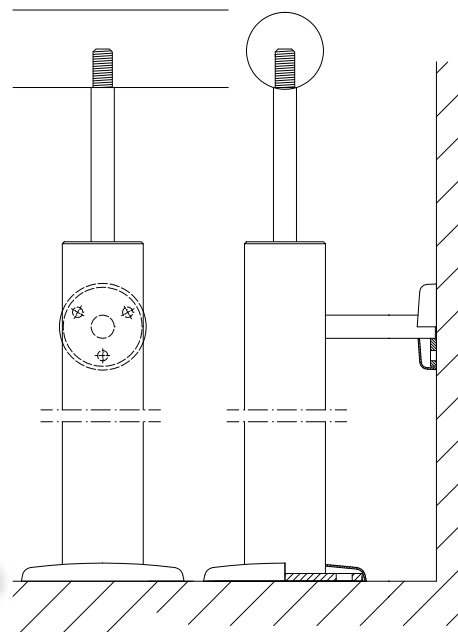
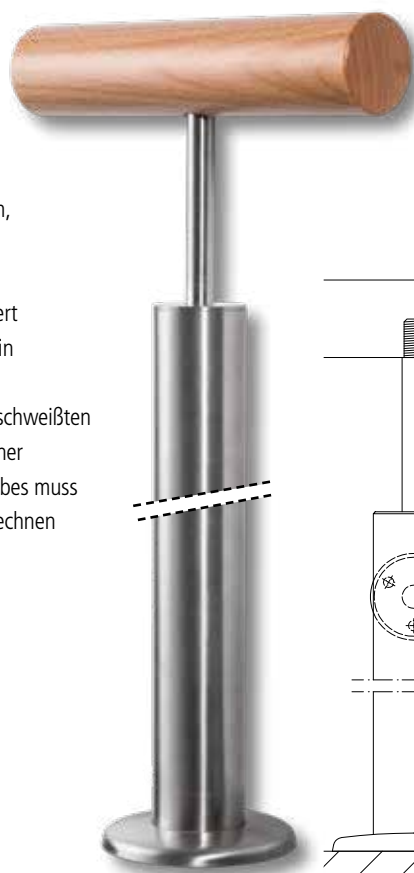


- Grundplatte, \varnothing 40 x 3 mm, verzinkt, mit Dreipunktbefestigung
- Angeschweißter Rundstab \varnothing 12 mm, im Radius von 20 mm auf 90° gebogen und Gewinde M 10 x 20 mm zum verdeckten Eindrehen in den Handlauf
- Alle Teile nicht sichtbar geschweißt
- Ausladung bis Vorderkante Handlauf ca. 90 mm
- Abdeckrosette \varnothing 45 x 10 mm mit Bohrung \varnothing 13 mm zur Aufnahme des Rundstabes



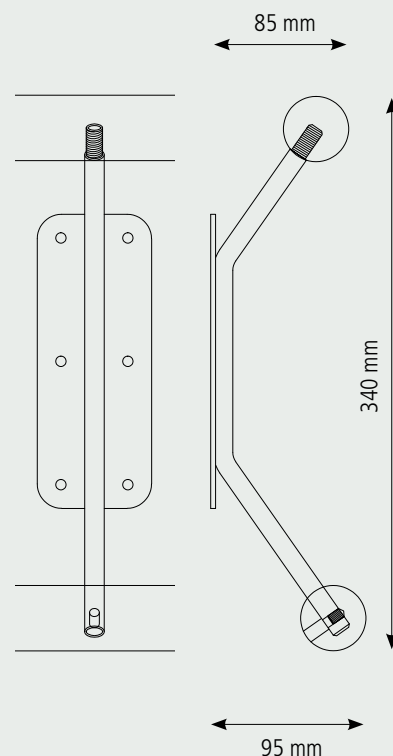
K11 KONSOLE TYP K11

- Standfuß bestehend aus einem Rundrohr \varnothing 40 mm und einer angeschweißten Bodengrundplatte Dicke 4 mm, \varnothing 80 mm mit 4 Stück Anschraublöcher
- Oberes Rohrende des Standfußes zugedeckt mit einem angeschweißten Rundstab \varnothing 12 mm, um 80 mm verlängert und Gewinde M 10 x 20 mm zum verdeckten Eindrehen in den Handlauf
- Zur Fassade hin erhält der Standfuß ebenfalls einen angeschweißten Rundstab \varnothing 12 mm mit einer Grundplatte \varnothing 40 mm und einer Abdeckrosette \varnothing 45 mm. Die Länge des vertikalen Rundstabes muss bauseits ermittelt werden und ist in die Position mit einzurechnen
- Alle Teile aus Edelstahl und nicht sichtbar geschweißt
- Abdeckrosette \varnothing 82 x 10 mm mit Bohrung \varnothing 41 mm zur Aufnahme des Rundrohres
- Gesamthöhe bis Oberkante Handlauf 900 mm



K12 KONSOLE TYP K12

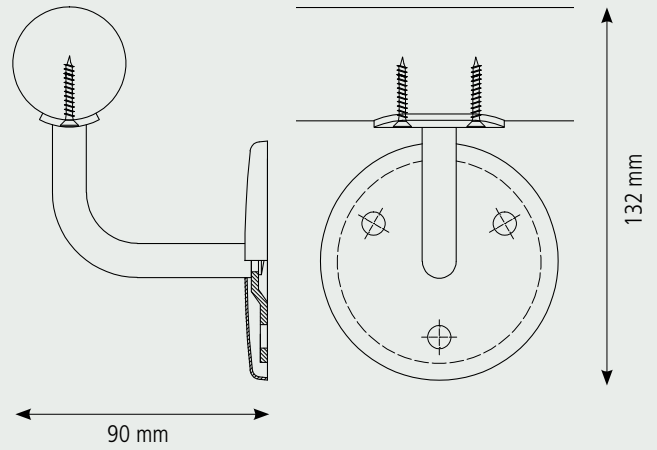
- Grundplatte, 180 mm x 70 mm x 3 mm, mit einer Sechspunktbefestigung
- Angeschweißter Rundstab \varnothing 112 mm, oben auf 30° und unten auf 35° gebogen. Oben erhält der Rundstab ein Gewinde M 10 x 20 mm zum verdeckten Eindrehen in den Handlauf
- Der untere Handlauf wird auf den Rundstab gesteckt und rückseitig mit einer Madenschraube befestigt. Somit ist der untere Handlauf reversibel
- Alle Teile nicht sichtbar geschweißt
- Ausladung oberer Handlauf 85 mm unterer Handlauf 95 mm
- Achsabstand beider Handläufe zueinander 300 mm



K13 KONSOLE TYP K13



- Grundplatte, $\varnothing 72 \times 3$ mm, verzinkt, mit Dreipunktbefestigung
- Angeschweißter Rundstab $\varnothing 12$ mm, im Radius von 20 mm auf 90° gebogen mit Auflageschale für den Handlauf
- Alle Teile nicht sichtbar geschweißt
- Ausladung bis Vorderkante Handlauf ca. 90 mm
- Abdeckkrosette $\varnothing 82 \times 10$ mm mit Bohrung $\varnothing 13$ mm zur Aufnahme des Rundstabes



HANDLAUF-SYSTEM HOLZ 40

HOLZ
40

ZULAGEN

HOLZ ODER EDELSTAHL



Die verschiedenen Holzarten
unseres Handlaufprogrammes.
Länge bis 3700 mm, \varnothing 40 mm.
Beschichtet mit Desinfektionsmittel
resistentem DD-Lack.



Alternativ kann der Handlauf
in fein gebürstetem Edelstahl, \varnothing 40 mm,
ausgeführt werden.

HANDLAUF ECKBÖGEN

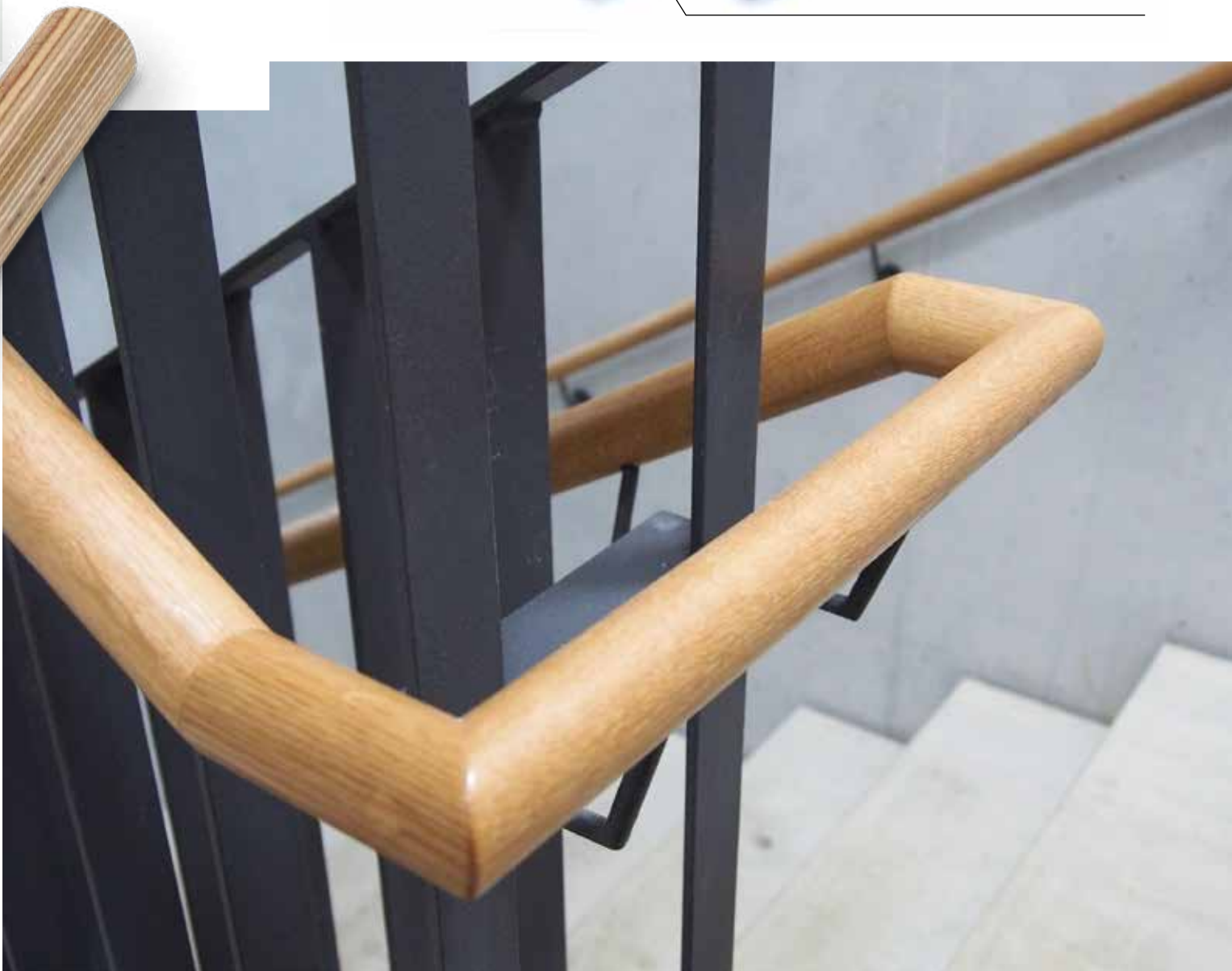
Eckbogen aus Massivholz



Eckbogen aus Edelstahl



Handlauf aus
Massivholz mit
Edelstahl-Eckbogen



HANDLAUF ENDSTÜCKE, EINLAGEN ETC.



Handlauf mit
Endkrümmung 90°
aus Massivholz



Handlauf mit
Endstück 90° auf Gehrung
aus Massivholz



Handlauf mit
Endkrümmung 90°
aus Massivholz
und Edelstahl einlage



Handlauf mit
Endkrümmung 90°
aus Massivholz
und HPL Einlage



Handlauf aus
Massivholz
mit Endbogen 90°
aus Edelstahl



Handlauf mit
Edelstahleinlage
und Endbogen 90°
aus Edelstahl



Handlauf mit
HPL-Einlage und
Endbogen 90°
aus Edelstahl



Handlauf aus
Massivholz mit
Endbogen 45°
aus Edelstahl



Handlauf aus
Massivholz
mit Endstück als
Edelstahlscheibe



Handlauf aus
Massivholz
mit geradem
Endstück als Linse



Handlauf aus
Massivholz mit
taktiler Hilfe.
Handlaufschild
mit 3-D Brailleschrift

HANDLAUF-SYSTEM HOLZ 40

LED LINE

HOLZ 40 LED LINE MIT INTEGRIERTER LED LICHTLEISTE

HOLZ
40



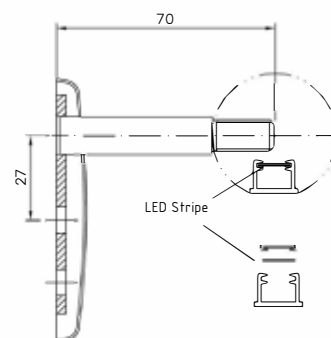
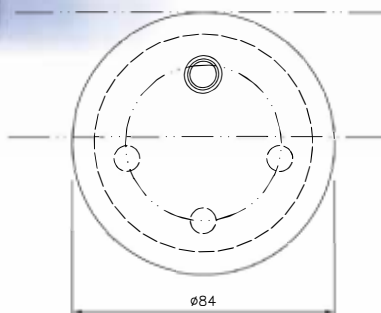
Die Lichtleiste wird unterseitig mit durchgehendem Kunststoff-U-Profil (Farbe: weiß opal) und eingezogenem LED-Stripe, bündig in den Handlauf eingelassen. Holzart nach Wahl.

Durch die nach hinten ragende **Konsole K4** bleibt der komplette untere Bereich des Handlaufes frei und gewährt ein durchgehendes Lichtband. Bei Richtungsänderungen wird das LED Band einfach durch den Edelstahlbogen gezogen. Der Handlauf kann sowohl links als auch rechts am Stromkreis angeschlossen werden. Zum einfachen anklemmen am Stromkreis ragt ausreichend Kabel mit Klemmen aus dem Endstück. Der Handlauf kann bis zu einer Länge von 10 m in einem Stück gefertigt werden. Dabei wird das LED Band bauseits eingezogen.

Technische Beschreibung:

Farbtemperatur: Warm-weiß 2700K-3000 K
Neutral-weiß 4000K
Tageslicht-weiß 6500K

Leistungsaufnahme: 9,6 W/m, 24V
Leistungseinheit: 120 LED pro lfm
Einschl. Kabel: 500 mm mit gelöteten Endstellen.
Elektroanschluss und Netzteil: erfolgt bauseits.





Endbogen 90°,
aus einem 40 mm Edelstahlrohr,
als Zulage zu Handlauf Holz 40 LED LINE.

Endstück gerade
zur Wand hin geführt aus einem Edelstahl-
Vierkantprofil 15 x 40 x 2 mm.
Im Bereich des Handlaufes auf 5 mm Ansichtsbreite
reduziert und der Rundung angepasst, als Zulage
zum Handlauf Holz 40 LED LINE.
Endstück endet auf der Wand. Länge ca. 90 mm.

Kabelführungen zum vom Handlauf
werden über diese Endstücke geführt.



HOLZ 40



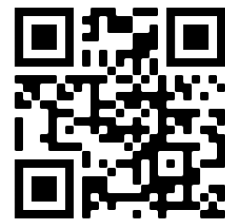
HOLZ 40 Systeminfo

Mit diesem QR-Code gelangen Sie direkt auf die Produktseite mit detaillierten Informationen, Ausschreibungstexten, technischen Daten, Referenzen und vieles mehr.



HOLZ 40 Produktvideo

In diesem Videoclip erhalten Sie einen schnellen Überblick auf die vielfältigen Möglichkeiten des Systems, seine Befestigungstechnik sowie Tipps für die Montage.



www.brem-systeme.de

Auf unserer Homepage finden Sie ausführliche Informationen zum Unternehmen, unseren Partnern und natürlich weitere Produkte und Systeme zum Thema Wandschutz.



Brem Systeme GmbH
Wandschutz & Handlaufsysteme
Boschstraße 7, 94405 Landau
Tel.: 09951/ 6903- 0
Fax: 09951/ 6903-25
info@brem-systeme.de
www.brem-systeme.de