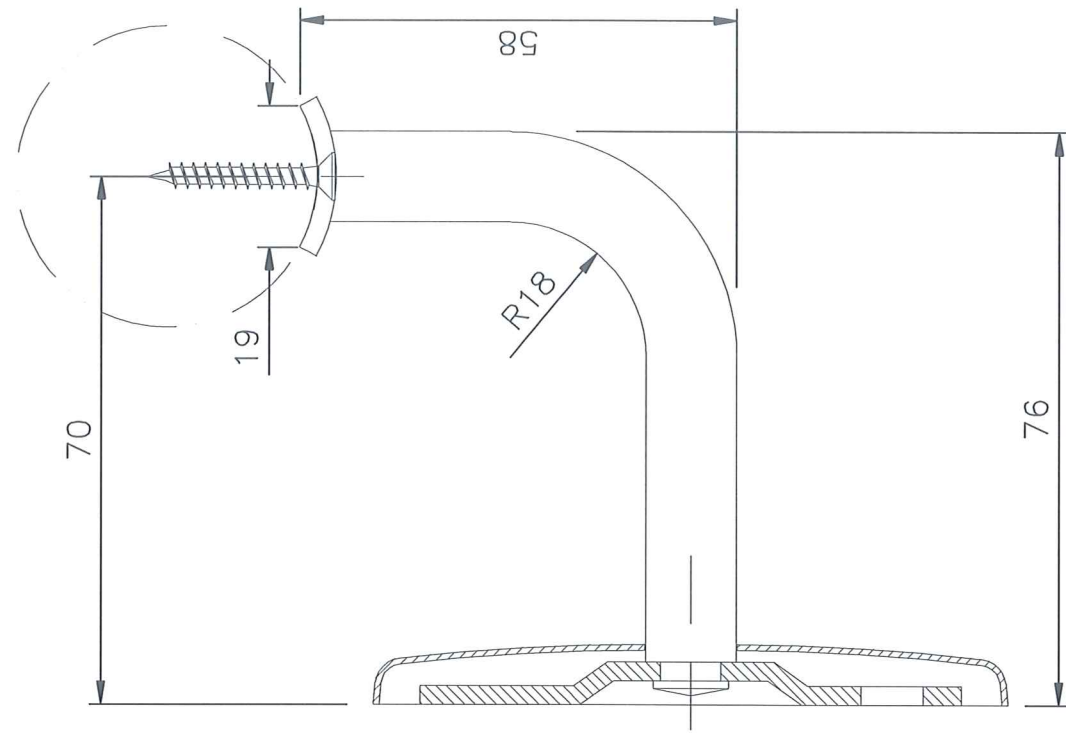
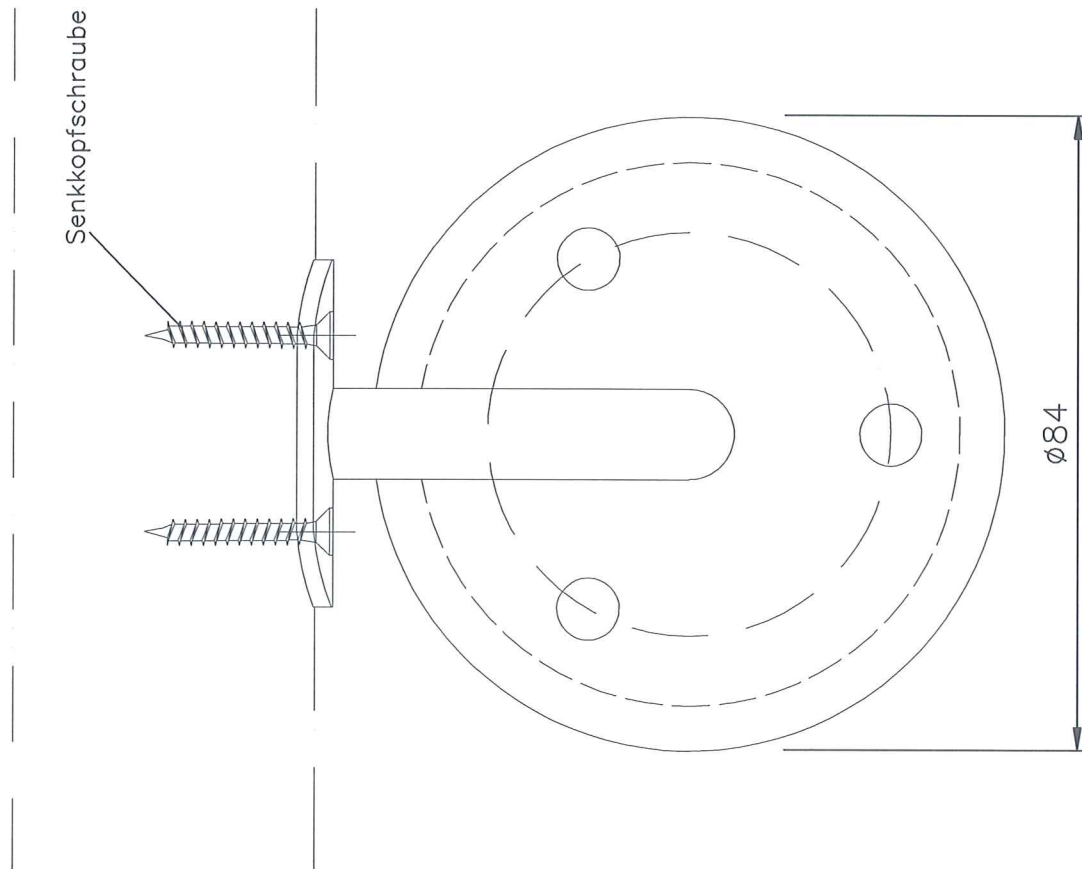


Senkkopfschraube 3.5x25



Boschstraße 7, D-94405 Landau/Isar  
09951/6903-0, info@brem-systeme.de

Konsole Typ k13

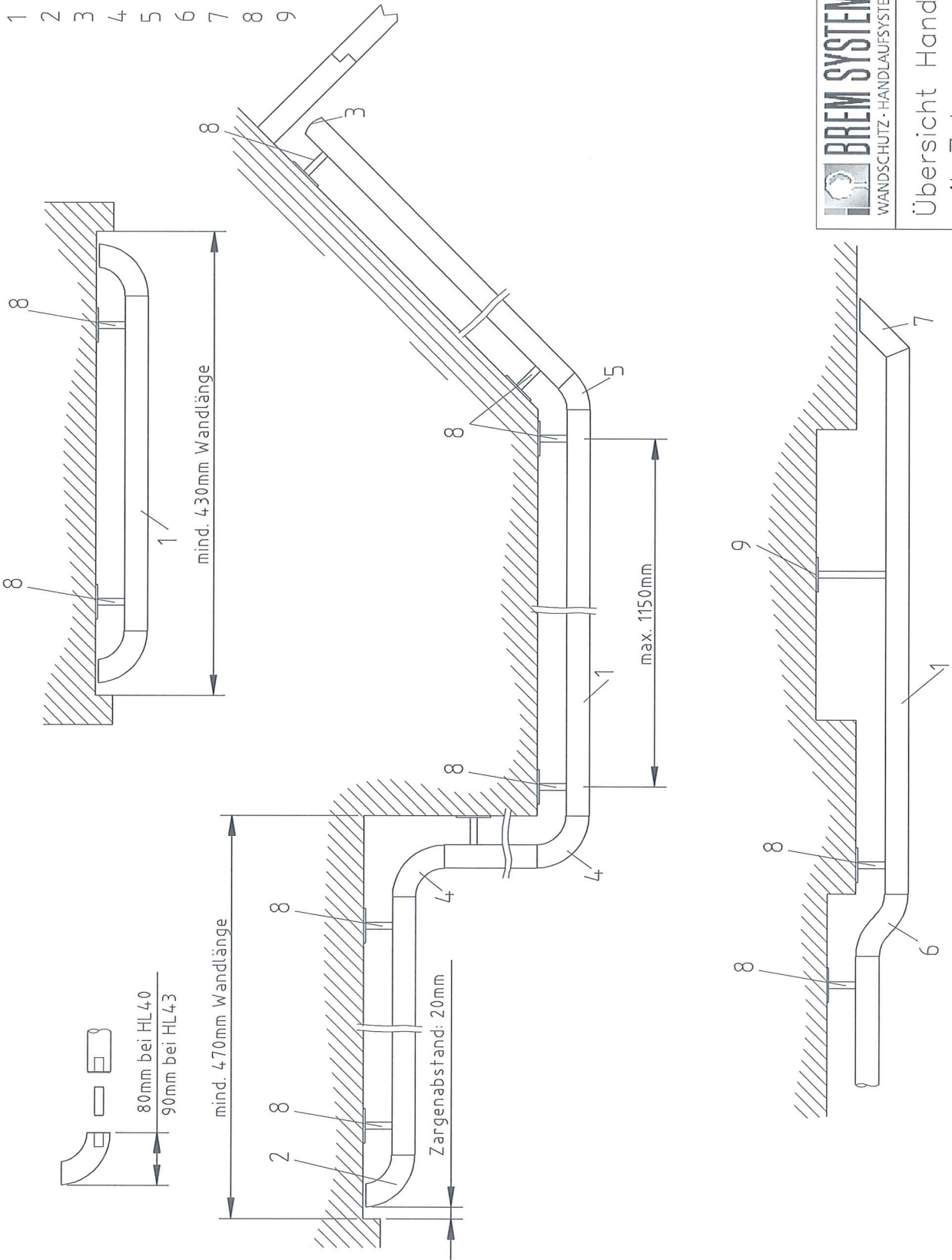
Bearb.: M.Fischer

Z.Nr.1.013HHL

12.04.2013

M: 1:1

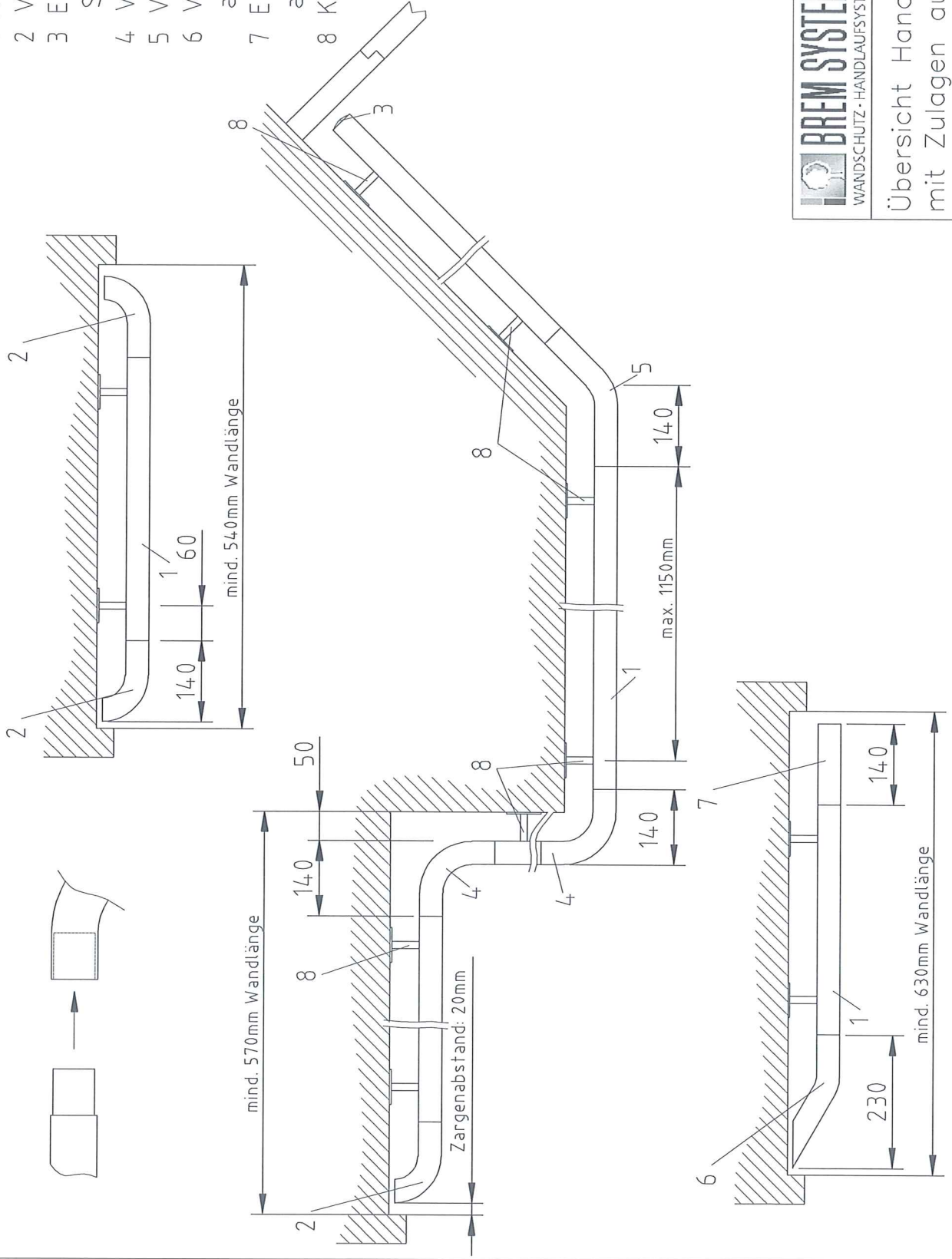
- 1 Handlauf
- 2 Endstück 90°
- 3 Endstück gerade
- 4 Bogen 90°
- 5 Bogen Sondergrad
- 6 S-Bogen
- 7 Endstück auf Gehrung
- 8 Konsole
- 9 Konsole verlängert



Boschstraße 7, D-94405 Landau/Isar  
09951/6903-0, info@brem-systeme.de

Übersicht Handlauf Holz 40/43mm  
mit Zulagen aus Holz

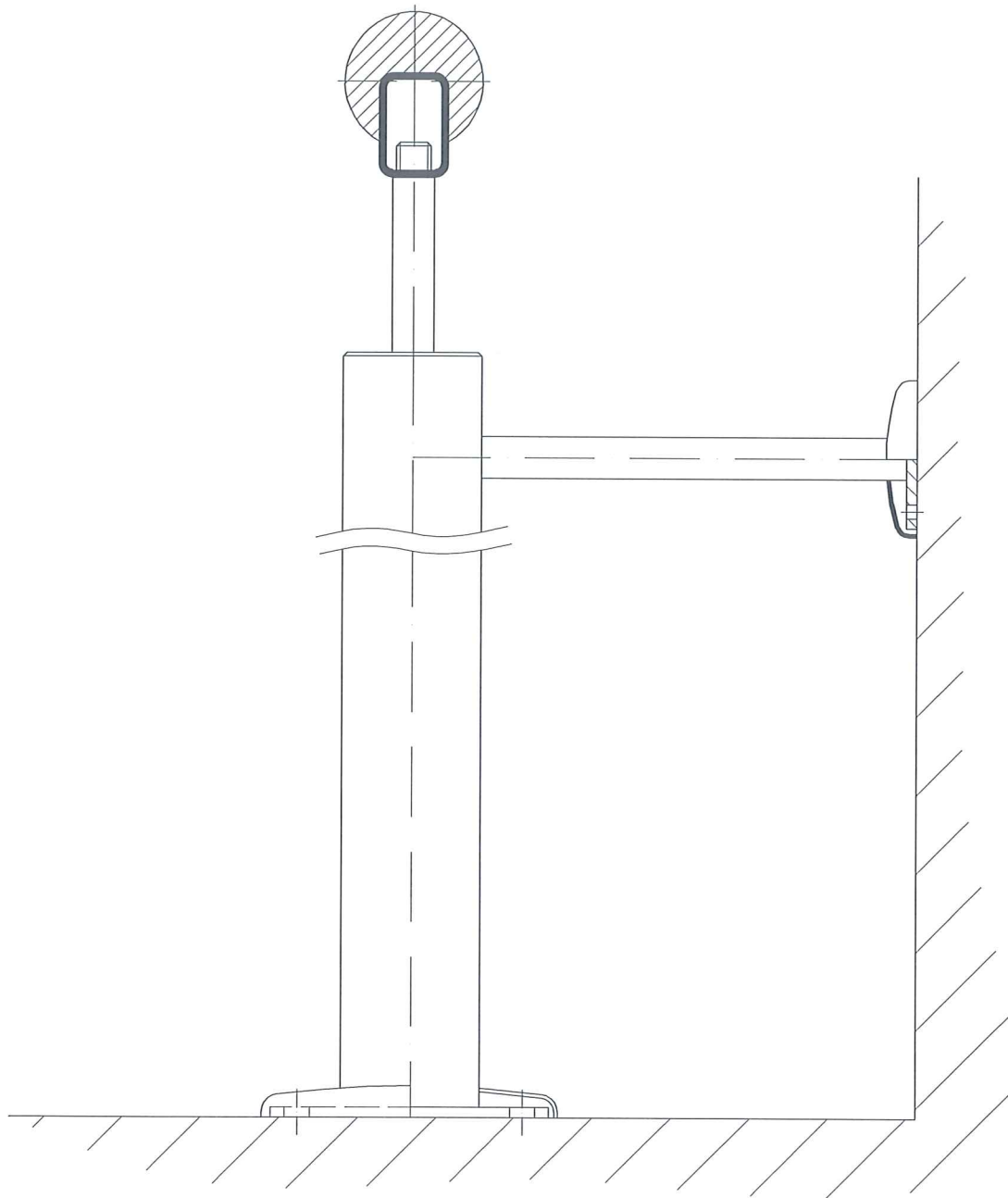
- 1 Handlauf
- 2 V2A-Endbogen 90°
- 3 Endstück gerade in Segmentform angefräst
- 4 V2A-Bogen 90°
- 5 V2A-Bogen Sondergrad
- 6 V2A-Endstück schräg 150°, alternativ zu Nr. 2
- 7 Endstück gerade aus V2A alternativ zu Nr. 3
- 8 Konsole



Boschstraße 7, D-94405 Landau/Isar  
09951/6903-0, info@brem-systeme.de

Übersicht Handlauf Holz 40/43mm  
mit Zulagen aus Edelstahl

Bearb.: M.Fischer      Z.Nr.3.002HHL      19.04.2013      M: 1:10




**BREM SYSTEME**  
GMBH  
 WANDSCHUTZ · HANDLAUFSYSTEME

Boschstraße 7, D-94405 Landau/Isar  
 09951/6903-0, info@brem-systeme.de

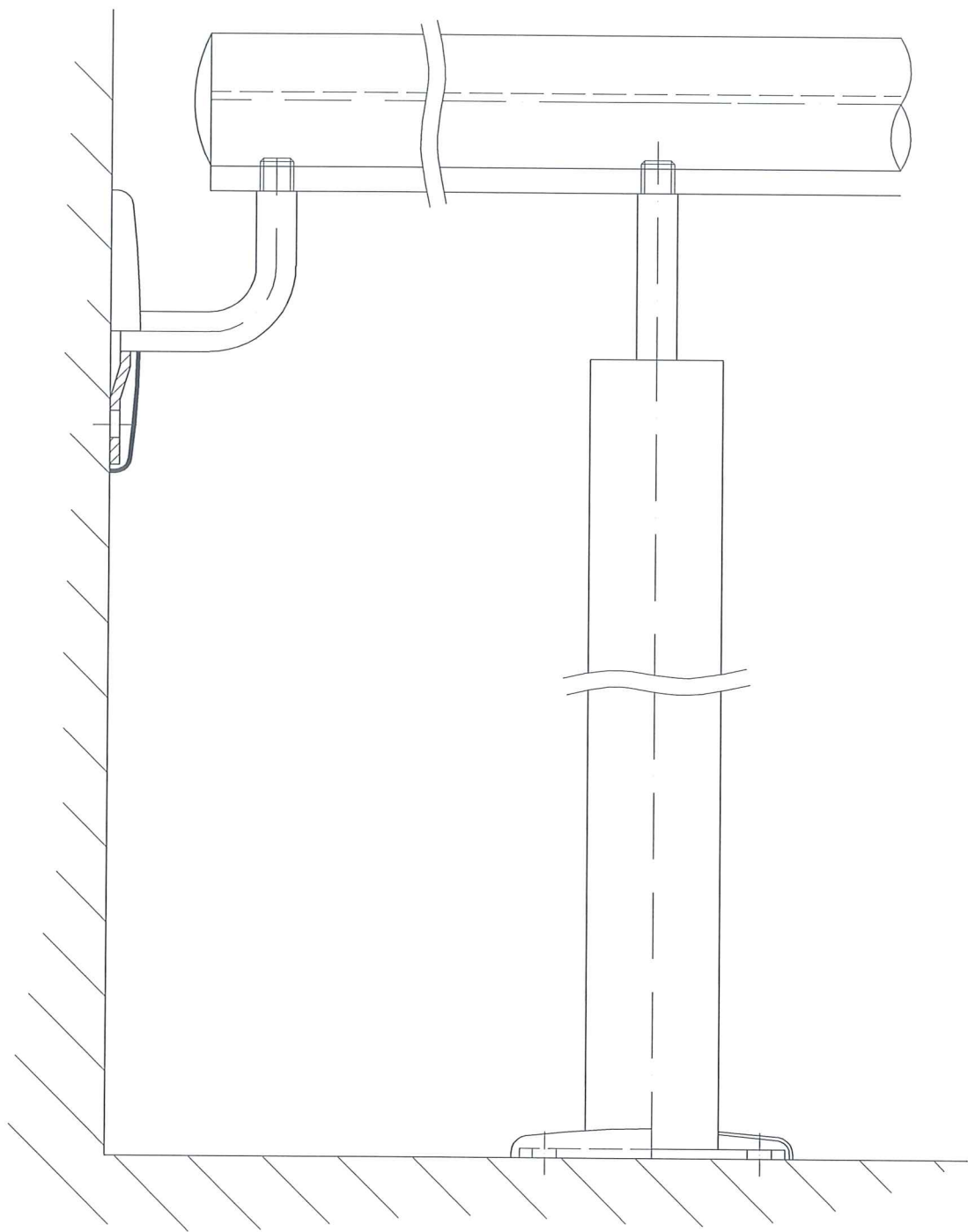
Handlauf vor Fassade mittels  
 Vierkantring und Standfuß  
 mit Fassadenabstützung

Bearb.: M.Fischer

Z.Nr.8.001HLF

19.04.2013

M: 1:2



Boschstraße 7, D-94405 Landau/Isar  
09951/6903-0, info@brem-systeme.de

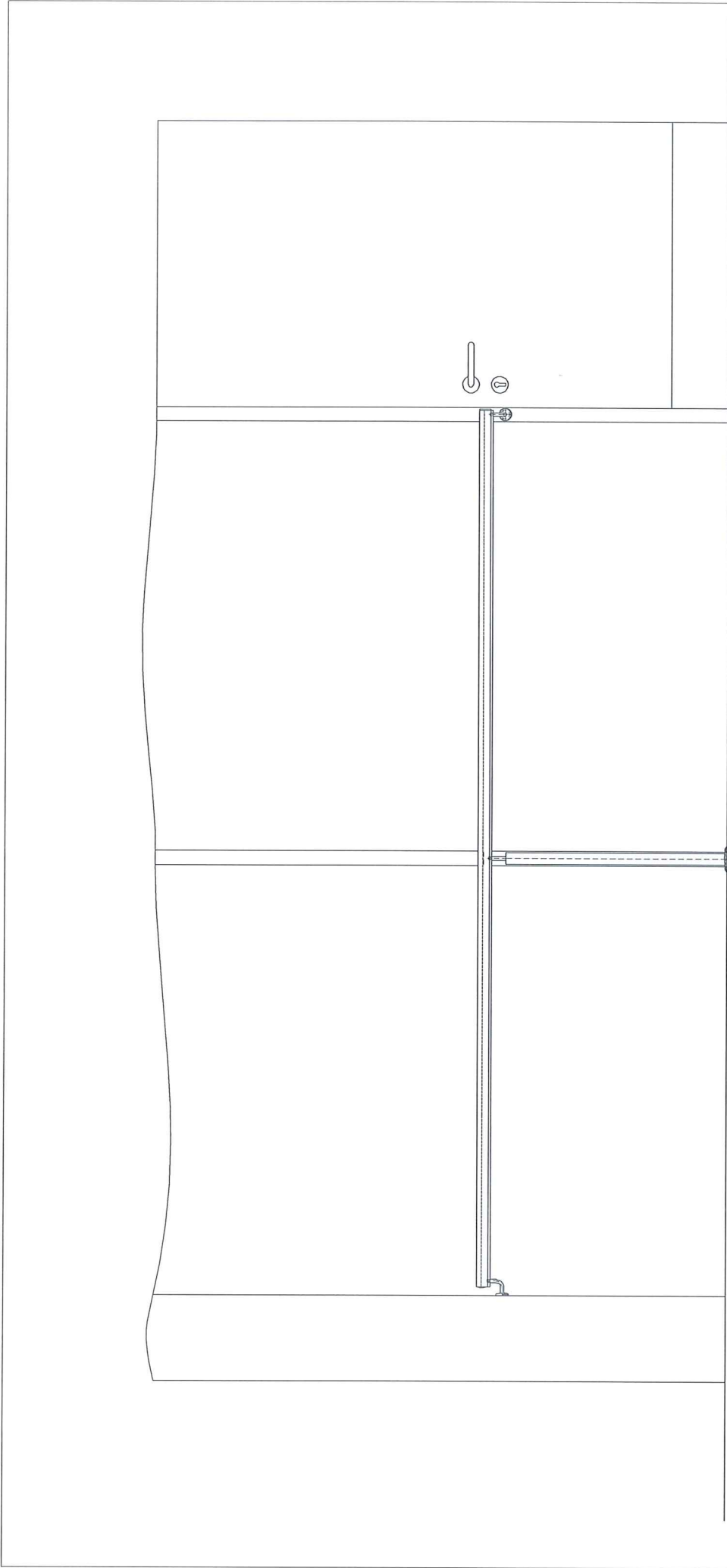
Stirnseitige Befestigung  
vor Fassade

Bearb.: M.Fischer

Z.Nr.8.002HLF

19.04.2013

M: 1:2



Boschstraße 7, D-94405 Landau/Isar  
09951/6903-0, info@brem-systeme.de

Ansicht Handlauf vor Fassade  
mit Standfuß, stirnseitiger  
Befestigung und Türanschluß

Bearb.: M.Fischer

Z.Nr.6.001HLF

19.04.2013

M: 1:20