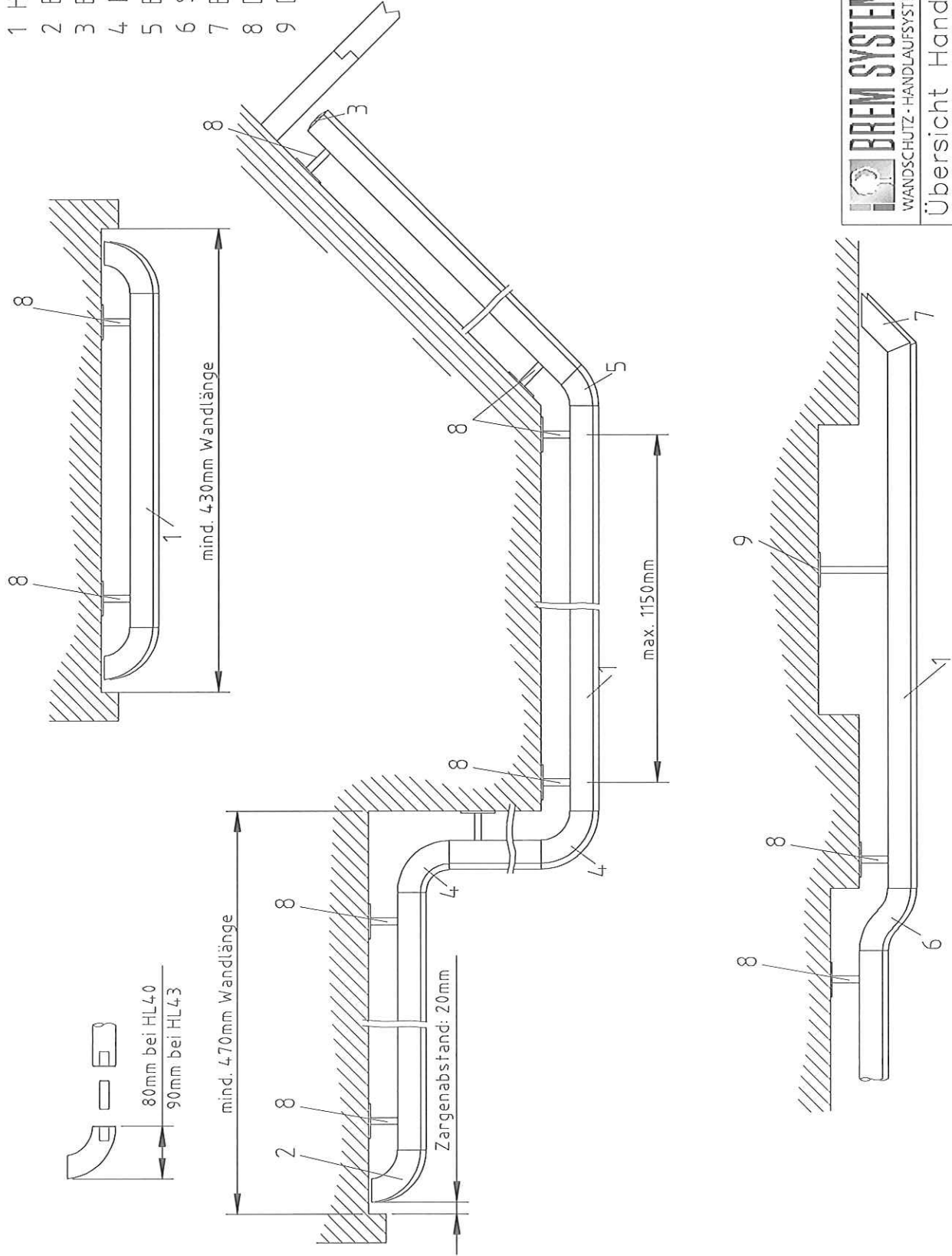
 BREM SYSTEME <small>G.M.B.H.</small> WANDSCHUTZ · HANDLAUFSYSTEME	Boschstraße 7, D-94405 Landau/Isar 09951/6903-0, info@brem-systeme.de		
Konsole Typ k12			
Bearb.: M.Fischer	Z.Nr.1.012HHL	26.05.2015	M: 1:2

- 1 Handlauf
- 2 Endstück 90°
- 3 Endstück gerade
- 4 Bogen 90°
- 5 Bogen Sondergrad
- 6 S-Bogen
- 7 Endstück auf Gehring
- 8 Doppelkonsole verlängert
- 9 Doppelkonsole verlängert

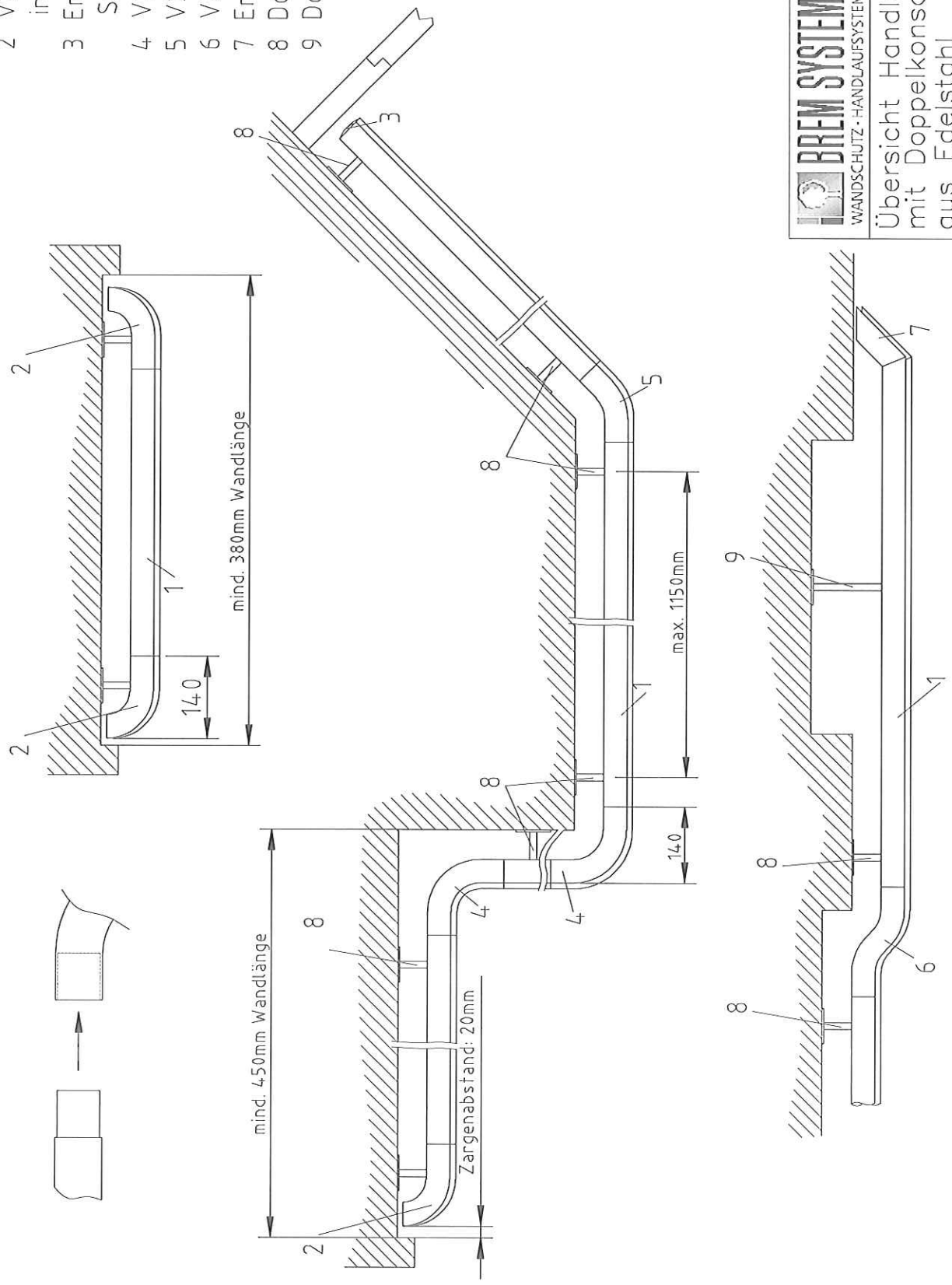


Boschstraße 7, D-94405 Landau/Isar
09951/6903-0, info@brem-systeme.de

Übersicht Handlauf Holz 40/43mm
mit Doppelkonsole und
Zulagen aus Holz

Bearb.: M.Fischer Z.Nr.3.003HHL 19.04.2013 M: 1:10

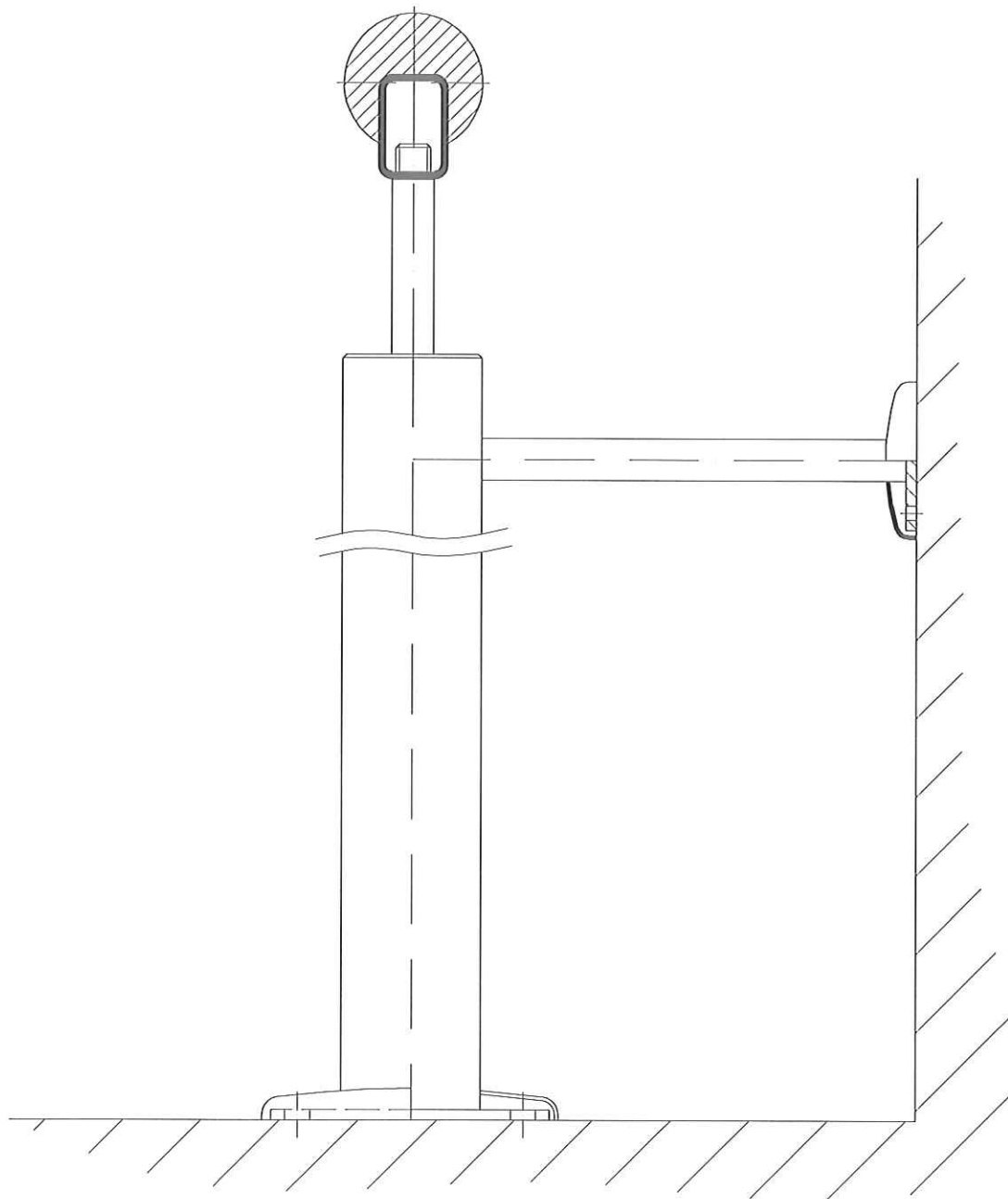
- 1 Handlauf
- 2 V2A-Endbogen 90°
inklusive Doppelkonsole
- 3 Endstück gerade in
Segmentform angefräst
- 4 V2A-Bogen 90°
- 5 V2A-Bogen Sondergrad
- 6 V2A-S-Bogen
- 7 Endstück auf Gehrung
- 8 Doppelkonsole verlängert
- 9 Doppelkonsole verlängert



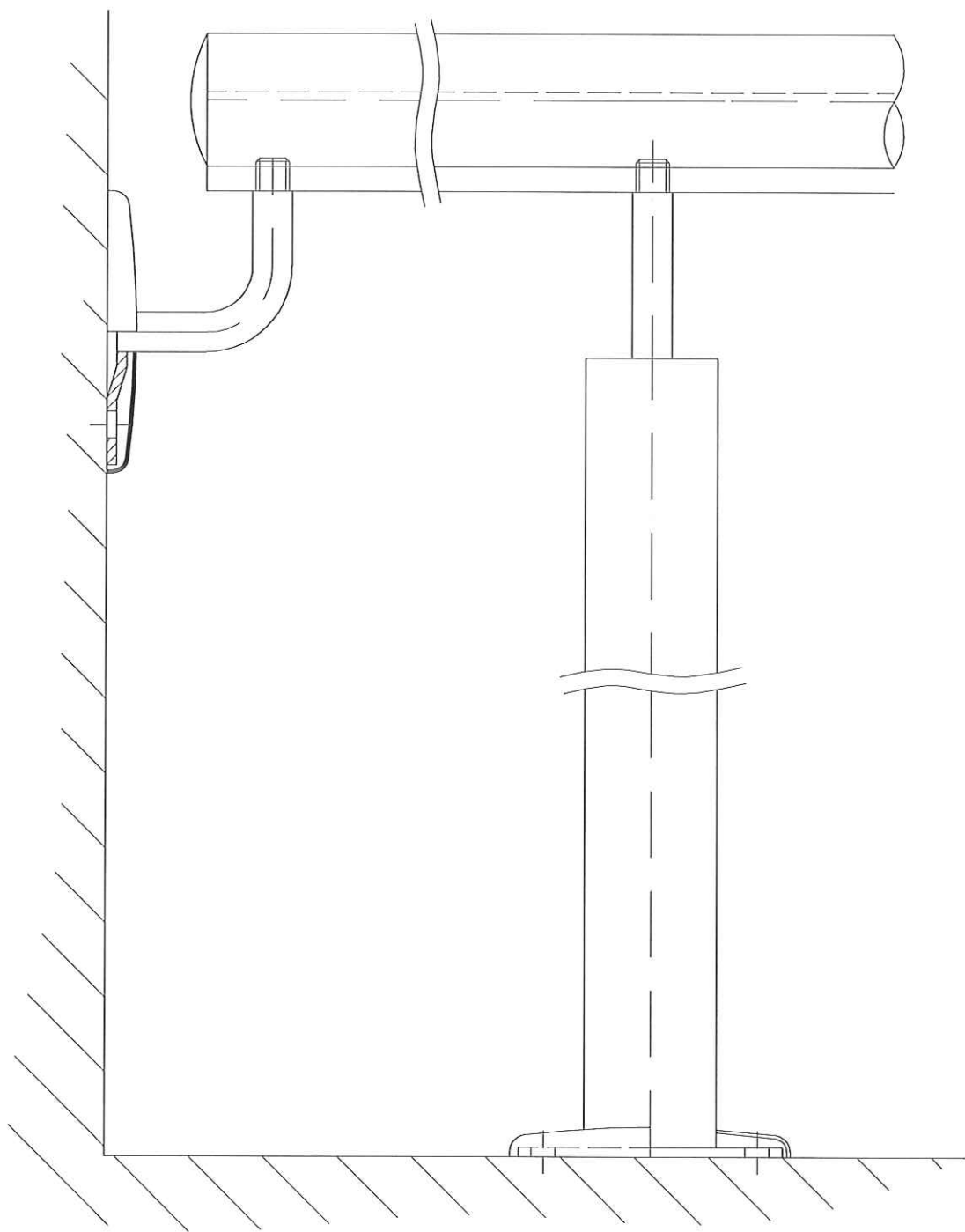
Boschstraße 7, D-94405 Landau/sar
09951/6903-0, info@brem-systeme.de

Übersicht Handlauf Holz 40/43mm
mit Doppelkonsole und Zulagen
aus Edelstahl

Bearb.: M.Fischer Z.Nr.3.004HHL 19.04.2013 M: 1:10



 BREM SYSTEME WANDSCHUTZ · HANDLAUFSYSTEME	<small>GmbH</small> Boschstraße 7, D-94405 Landau/Isar 09951/6903-0, info@brem-systeme.de		
Handlauf vor Fassade mittels Vierkanthrohr und Standfuß mit Fassadenabstützung			
Bearb.: M.Fischer	Z.Nr.8.001HLF	19.04.2013	M: 1:2



BREM SYSTEME
GMBH

WANDSCHUTZ · HANDLAUFSYSTEME

Boschstraße 7, D-94405 Landau/Isar
09951/6903-0, info@brem-systeme.de

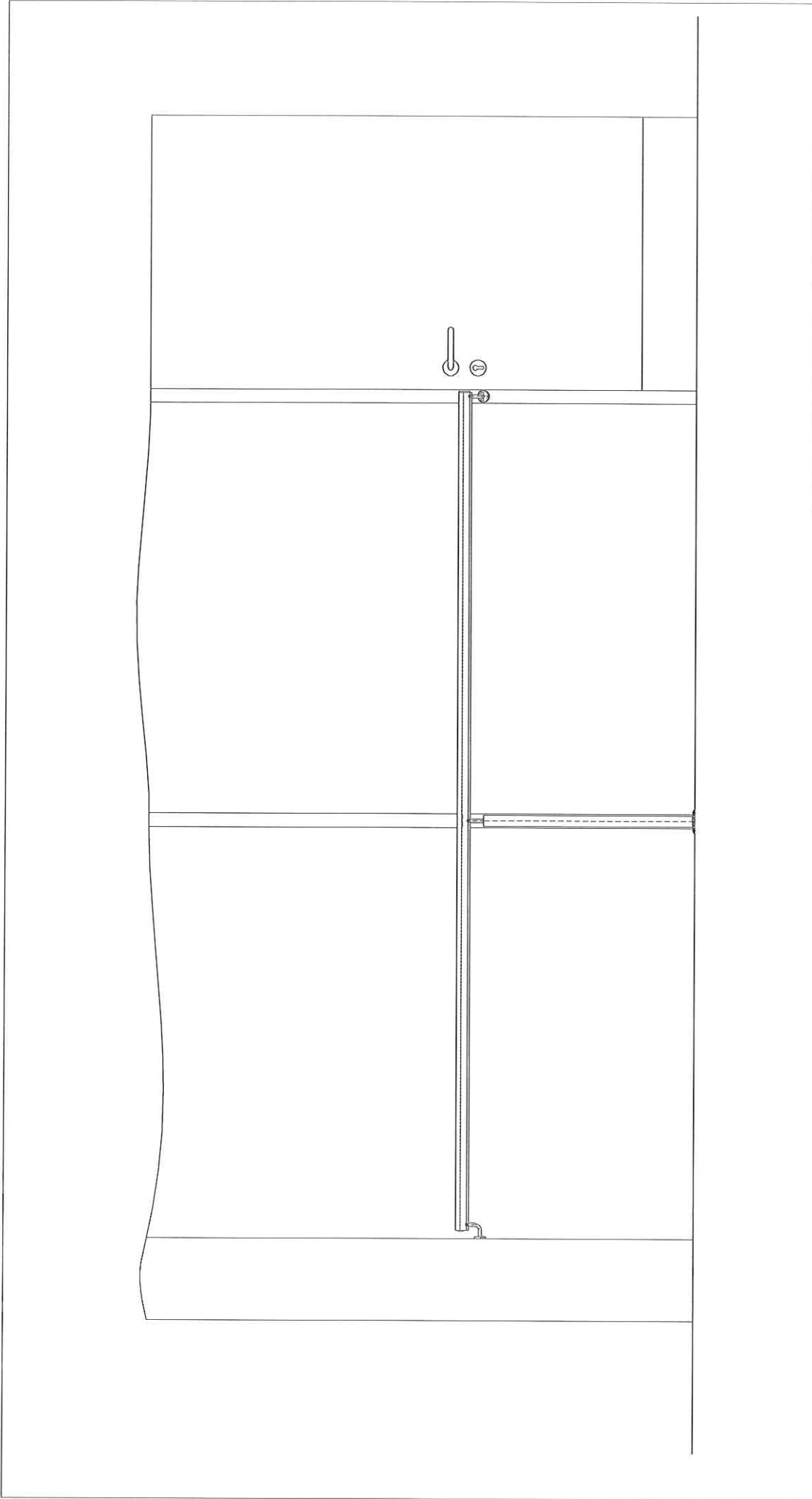
Stirnseitige Befestigung
vor Fassade

Bearb.: M.Fischer

Z.Nr.8.002HLF

19.04.2013

M: 1:2



Boschstraße 7, D-94405 Landau/Isar
09951/6903-0, info@brem-systeme.de

Ansicht Handlauf vor Fassade
mit Standfuß, stirnseitiger
Befestigung und Türanschluß

Bearb.: M.Fischer Z.Nr.6.001HLF 19.04.2013 M: 1:20