

Neutraler Ausschreibungstext Handlauf aus Massivholz

Richtfabrikat:

Brem Systeme GmbH, Boschstraße 7, 94405 Landau,
Tel. 09951/ 6903-0, Fax 09951/ 6903-25

Handlauf, aus Massivholz, Holzart _____, Ø 40 mm herstellen (nur einwandfreie, astfreie Qualität). Das angebotene Fabrikat muss in jedem Fall den DIN-Vorschriften für behindertengerechtes Bauen DIN 18024 + 18025 und der DIN für Wand und Geräteschutz in Einrichtungen des Gesundheitswesens DIN 13411 gerecht werden.

lfm

Handlauf für Flure

Handläufe sind bis zu einer Länge von 3700 mm ohne Stoß zu montieren, bei längeren Abwicklungen müssen die Stöße so angeordnet sein, dass sie unmittelbar (maximal 100 mm Abstand) von einer Konsole gestützt werden. Die Stoßverbindungen werden mittels Riffeldübel, 60 x 16 mm, kraftschlüssig und wasserfest verleimt. Zusätzlich wird die Stoßverbindung mit einer Fase, ca. 1 mm, ausgebildet. Die Achsabstände (maximal 900 mm) der einzelnen Konsolenbohrungen müssen gleichmäßig aufgeteilt sein. Die Oberfläche des Handlaufs ist fein zu schleifen und zweimal, mit Zwischenschliff, mit DD-Lack zu beschichten. Der Lack muss desinfektionsmittelresistent sein.

lfm

Handlauf für Treppen, wandbegleitend, sonst wie vor beschrieben

lfm

Eventualposition

Edelstahleinlage als Schrammschutz, als Zulage zu *Handlauf aus Massivholz* herstellen.

Der Handlauf wird an der Flurseite 5 mm breit und 10 mm tief genutet. In die Nut wird ein Edelstahlflachstahl 5x10 mm mit 2 mm Überstand zum Handlauf, kraftschlüssig über die ganze Länge des Handlaufes eingeklebt. Die Edelstahleinlage endet jeweils an den Innen und Außenbögen sowie den Endbögen. Die Sichtfläche der Edelstahleinlage ist fein gebürstet und an den Schnittkanten leicht gebrochen.

Stück

Konsole Typ k 1, aus Edelstahl, fein gebürstet

- Grundplatte, \varnothing 72 x 3 mm, verzinkt, mit Dreipunktbefestigung
- Angeschweißter Rundstab \varnothing 12 mm, im Radius von 20 mm auf 90° gebogen und Gewinde M 10 x 20 mm zum verdeckten Eindrehen in den Handlauf
- Alle Teile nicht sichtbar geschweißt
- Ausladung bis Vorderkante Handlauf ca. 90 mm
- Abdeckrosette \varnothing 82 x 10 mm mit Bohrung \varnothing 13 mm zur Aufnahme des Rundstabes

Stück

Endkrümmling 90°, als Zulage zu *Handlauf aus Massivholz* herstellen.

Der Krümmling ist mit einem Innenradius von ca. 60 mm auszuführen. Das Ende ist mit einem Segmentbogen, Stichmaß 5 mm, abgerundet und endet ca. 1 cm vor der Wand.

Die Stoßverbindung zum Handlauf ist, wie in *Handlauf aus Massivholz* beschrieben, auszuführen.

Stück

Alternativposition

Endkrümmling 90° aus Edelstahl, als Zulage zu *Handlauf aus Massivholz* herstellen.

Der Krümmling ist am Rohrende zur Wand hin geschlossen. Zur Aufnahme des Handlaufes ist dieser auf 40 mm Länge auf den Innendurchmesser des Edelstahlkrümmlings abzdrehen. Der Krümmling wird kraftschlüssig auf den Handlauf mittels PU Kleber aufgeklebt und zusätzlich mit einer Senkkopfschraube von unten miteinander verschraubt.

Abmessung: 140 mm x 80 x 43 mm

Innenradius: 50 mm

Stück

Endstück gerade, als Zulage zu *Handlauf aus Massivholz* herstellen.

Die Schnittkante des Handlaufs wird abgerundet, Stichmaß 5 mm.

Stück

Außen-/Innenbogen 90°-160°, als Zulage zu *Handlauf aus Massivholz* herstellen.

Der Bogen ist mit einem Innenradius von ca. 60 mm auszuführen. Die Stoßverbindungen zu den Handläufen sind, wie in *Handlauf aus Massivholz* beschrieben, auszuführen.

Stück

Alternativposition

Außen-/Innenbogen 90°-160° aus Edelstahl als Zulage zu *Handlauf aus Massivholz* herstellen.

als Zulage zu *Handlauf aus Massivholz* herstellen.

Zur Aufnahme des Handlaufes ist dieser auf 40 mm Länge auf den Innendurchmesser des Edelstahlkrümmllings abzdrehen. Der Bogen wird kraftschlüssig auf den Handlauf mittels PU Kleber aufgeklebt und zusätzlich mit einer Senkkopfschraube von unten miteinander verschraubt.

Abmessung: 140 mm x 140 mm x 43 mm

Innenradius: 50 mm

Stück

Sondereckbogen bis 90°, als Zulage zu *Handlauf aus Massivholz* herstellen.

Der Bogen ist mit einem Innenradius von ca. 60 mm auszuführen. Der Eckbogen wird aus zwei gleichwinkligen Bögen, übergangslos verleimt und verdübelt, hergestellt. Die Stoßverbindungen zu den Handläufen sind, wie in *Handlauf aus Massivholz* beschrieben, auszuführen.

Stück

Alternativposition

Sondereckbogen bis 90°, aus Edelstahl als Zulage zu *Handlauf aus Massivholz* herstellen. Sonst wie Außen und Innenbogen.

Stück

Gehrungsschnitt, als Zulage zu *Handlauf aus Massivholz* herstellen.

Die Schnittkanten sind zu dübeln und kraftschlüssig zu verleimen, nachzuschleifen und zweimal mit DD-Lack nachzulackieren.

Stück

Eventualposition:

Vierkantprofil aus pulverbeschichteten Stahl, als Zulage zu *Handlauf aus Massivholz*

Im Bereich von Fassaden oder sonstigen Freiräumen wo der Handlauf mehr als 1500 mm ohne Konsole gespannt ist, muss dieser zusätzlich mit einem Vierkantprofil aus Stahl 20 x 40 mm unterstützt werden.

Das Vierkantprofil wird an den jeweils letzten Konsolen vor dem zu überbrückenden Bereich eingedreht. Das Vierkantprofil ragt ca. 100 mm über die Konsolen hinaus und ist an den Enden zugedeckelt.

Der Handlauf wird in der gleichen Länge in diesem Bereich gestoßen und 20 x 20 mm ausgenutzt.

Bei Spannweiten von mehr als 2000 mm ist ein zusätzlicher Standfuß mit einzubauen.

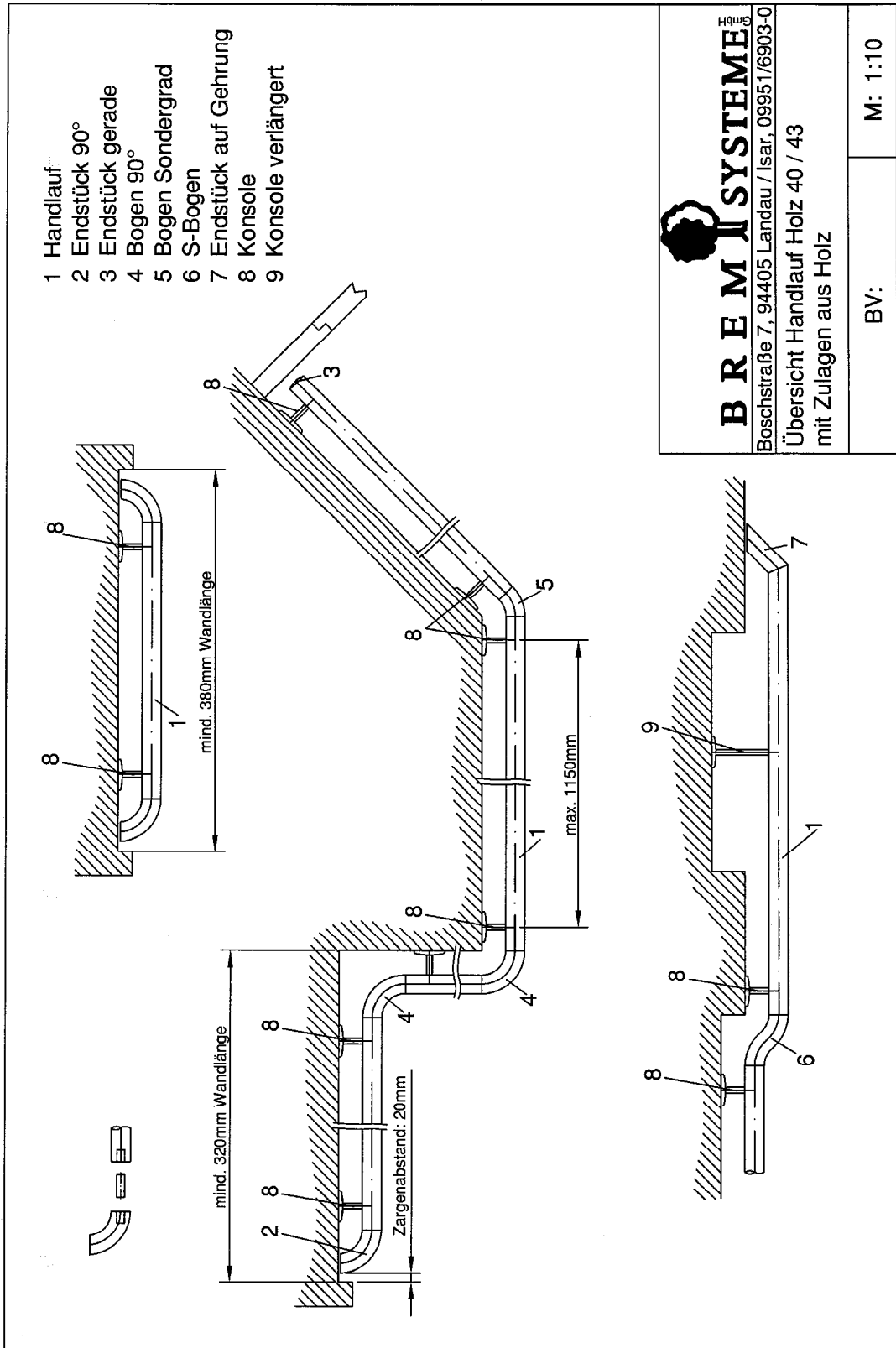
In dieser Position wird nur der Mehraufwand zur Position 1 berechnet und nicht die ganze Leistung.

Stück

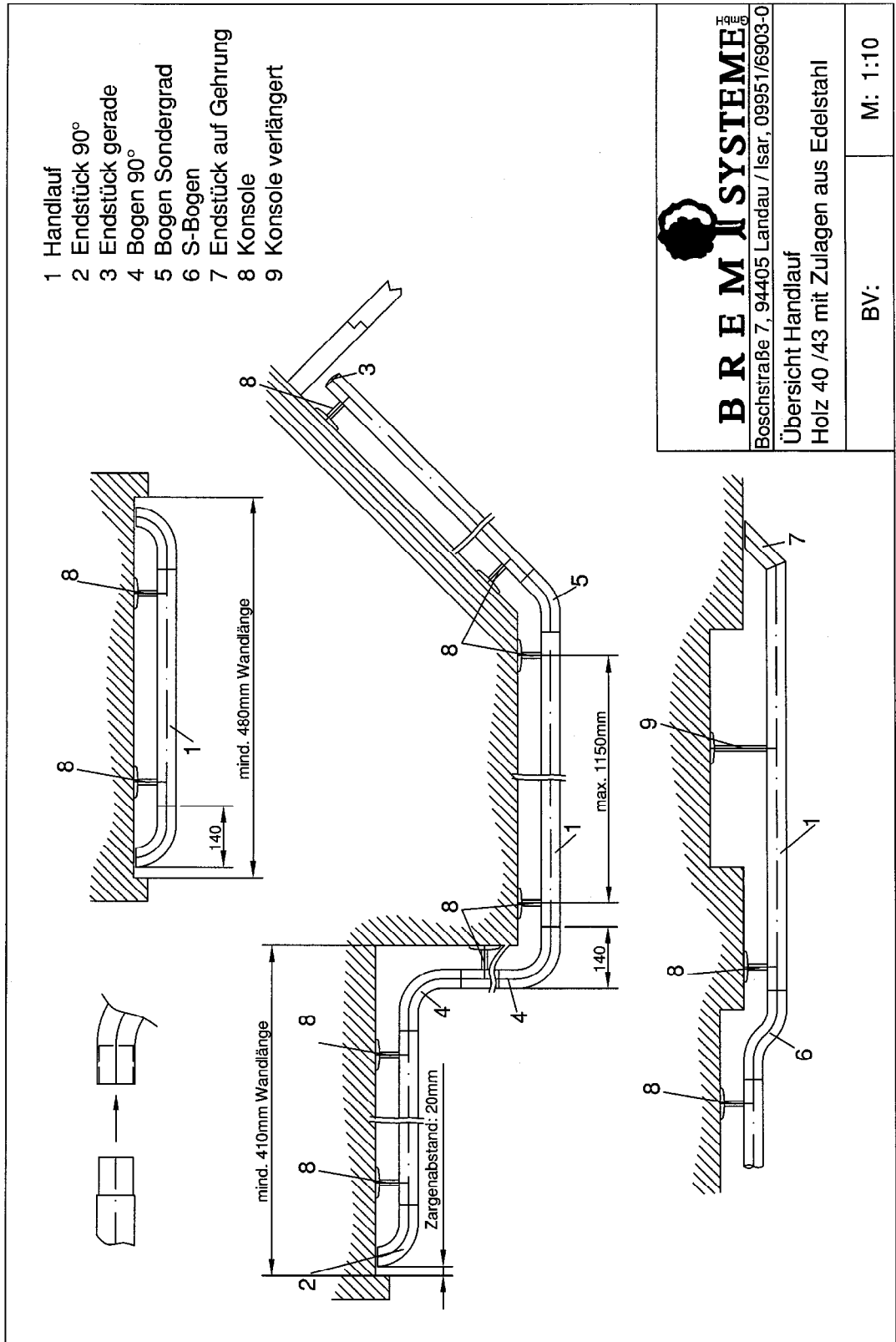
Eventualposition:

Typ k 11, Standfuß aus Edelstahl, fein gebürstet

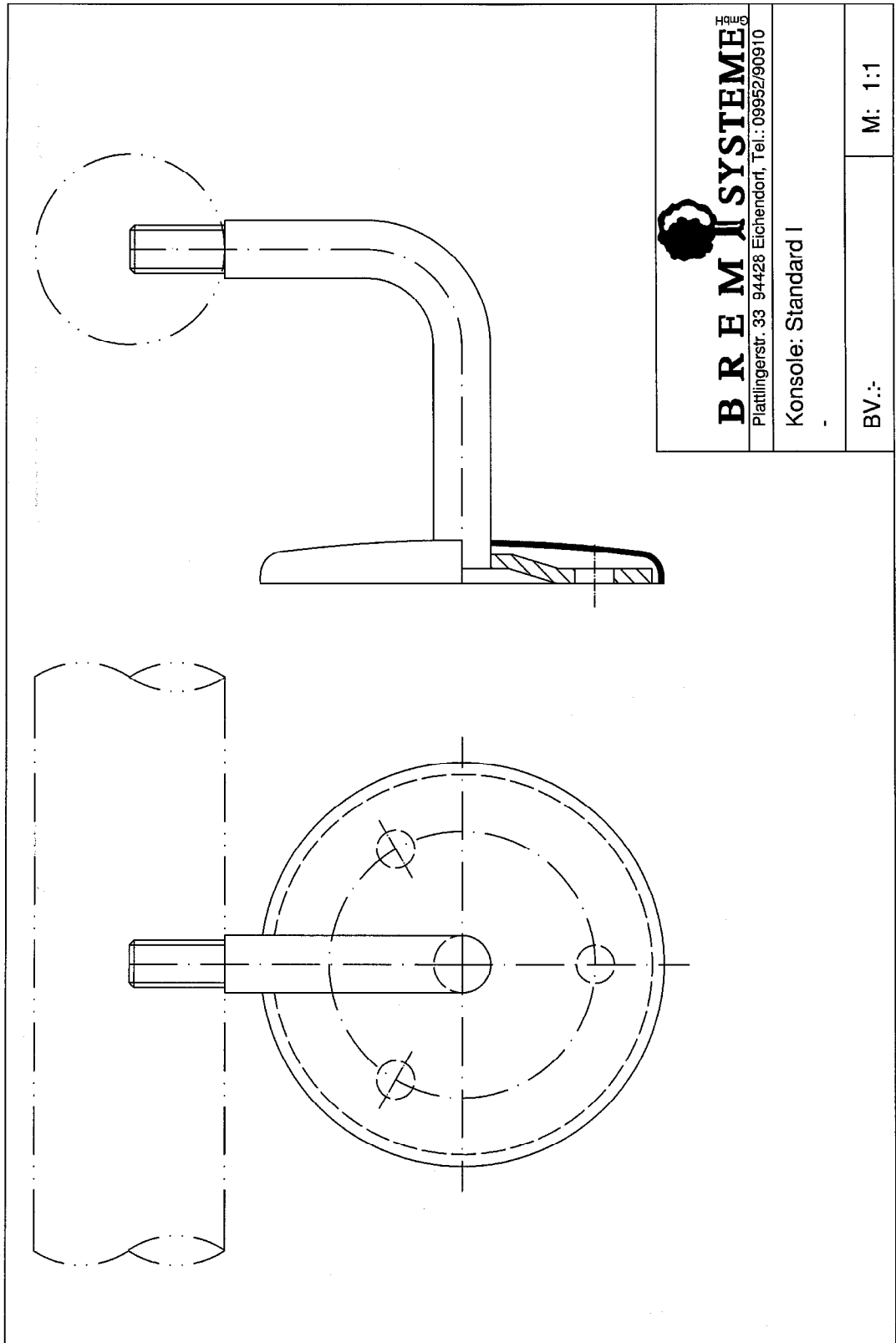
- Standfuß bestehend aus einem Rundrohr \varnothing 40 mm und einer angeschweißten Bodengrundplatte Dicke 4 mm, \varnothing 80 mm mit 4 Stück Anschraublöcher
- Oberes Rohrende des Standfußes zugedeckelt mit einem angeschweißten Rundstab \varnothing 12 mm, um 80 mm verlängert und Gewinde M 10 x 20 mm zum verdeckten Eindrehen in den Handlauf
- Zur Fassade hin erhält der Standfuß ebenfalls einen angeschweißten Rundstab \varnothing 12 mm mit einer Grundplatte 45 mm Abdeckrosette. Die Länge des vertikalen Rundstabes muss bauseits ermittelt werden und ist in die Position mit einzurechnen
- Alle Teile aus Edelstahl und nicht sichtbar geschweißt
- Abdeckrosette \varnothing 82 x 10 mm mit Bohrung \varnothing 41 mm zur Aufnahme des Rundrohrs
- Höhe gesamt bis Oberkante Handlauf 900 mm




Neutraler Ausschreibungstext
Holz 40

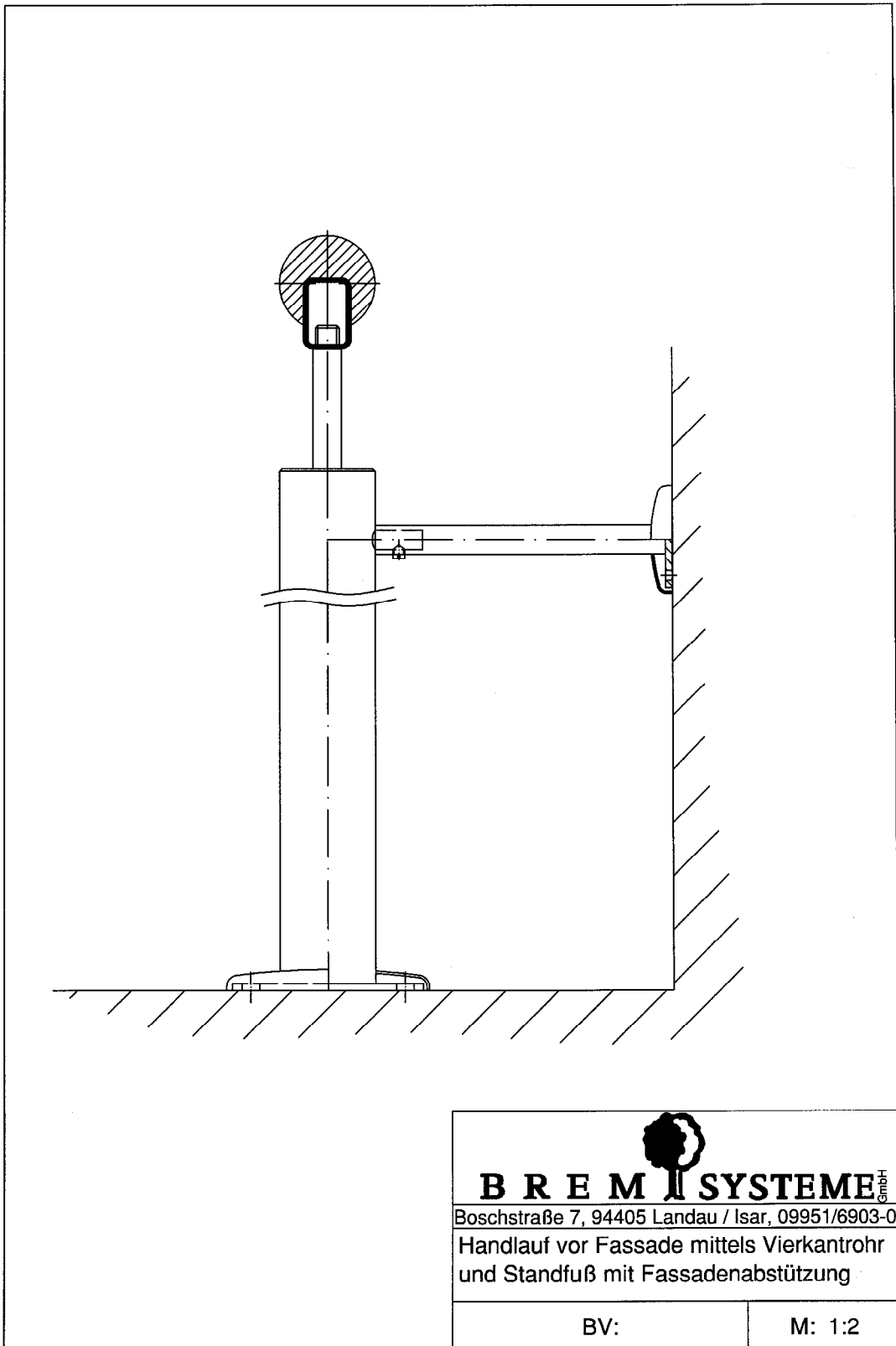



Neutraler Ausschreibungstext
Holz 40

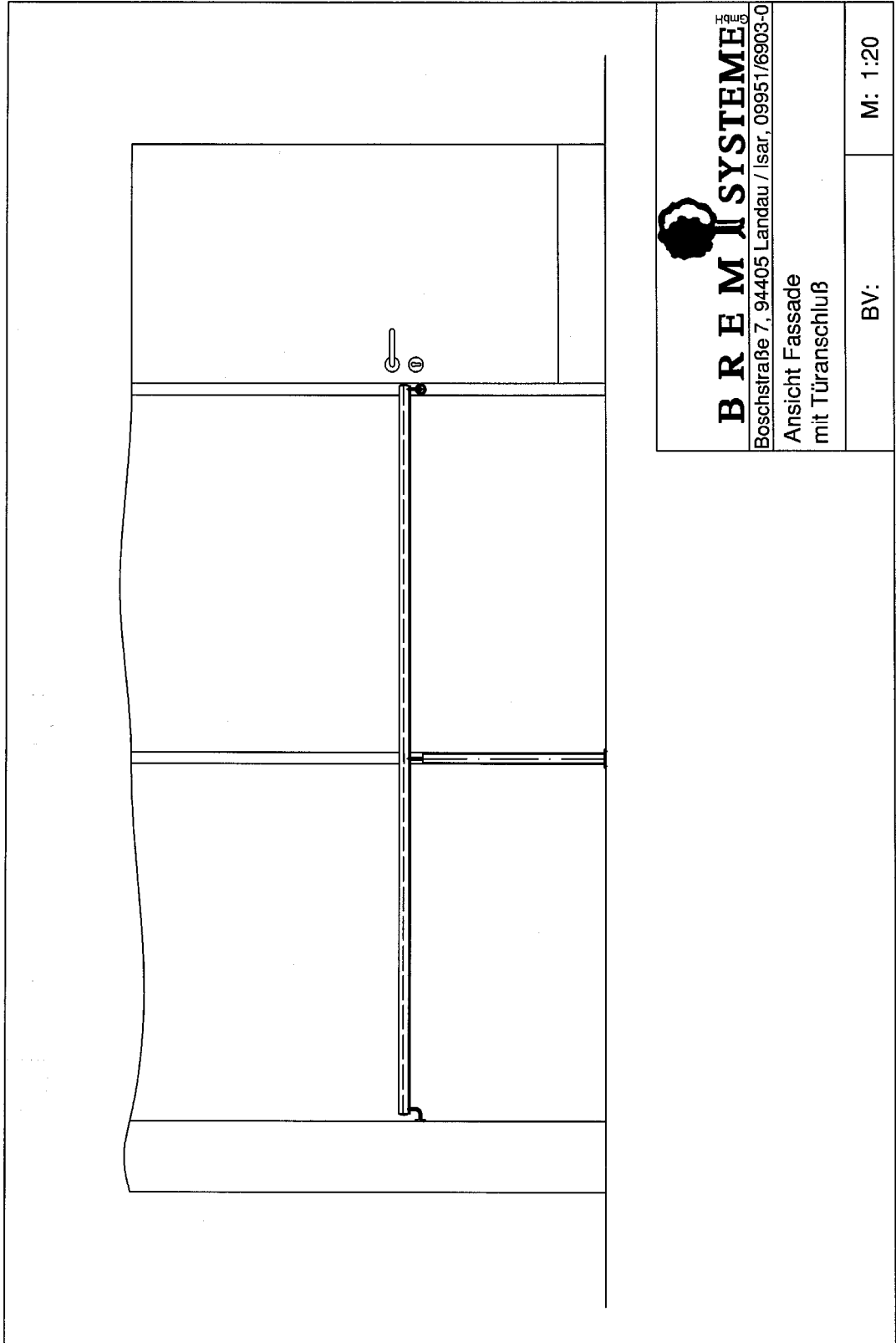



 BREMI SYSTEME H Holz	
Plattlingerstr. 33 94428 Eichendorf, Tel.: 09952/90910	
Konsole: Standard I	
BV.:-	M: 1:1

Neutraler Ausschreibungstext
Holz 40

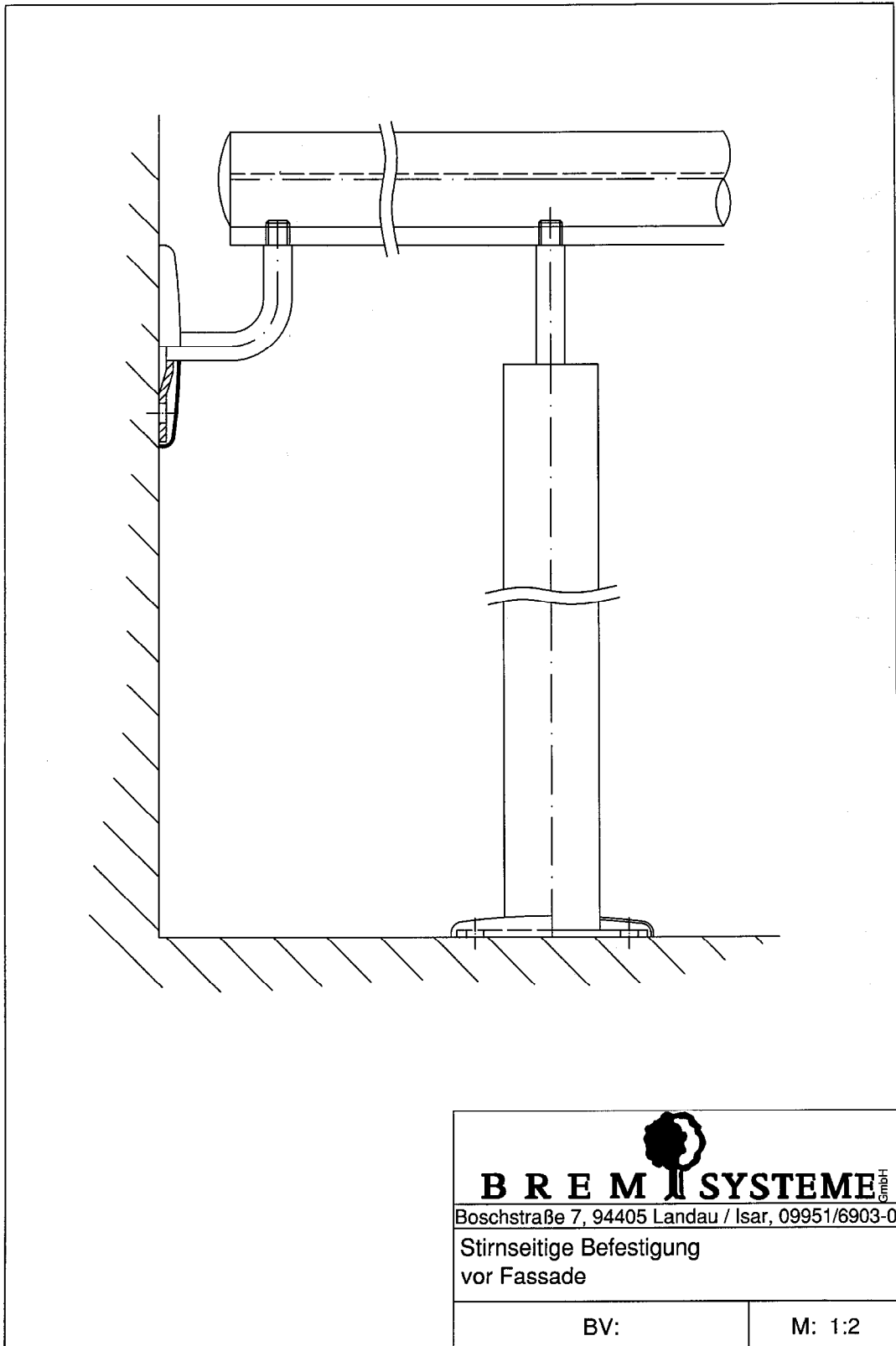



 B R E M SYSTEME ^{GmbH}	
Boschstraße 7, 94405 Landau / Isar, 09951/6903-0	
Handlauf vor Fassade mittels Vierkantröhr und Standfuß mit Fassadenabstützung	
BV:	M: 1:2



 BREMER SYSTEME Boschstraße 7, 94405 Landau / Isar, 09951/6903-0	
Ansicht Fassade mit Türanschluß	
BV:	M: 1:20

Neutraler Ausschreibungstext
Holz 40



 B R E M SYSTEME ^{GmbH}	
Boschstraße 7, 94405 Landau / Isar, 09951/6903-0	
Stirnseitige Befestigung vor Fassade	
BV:	M: 1:2