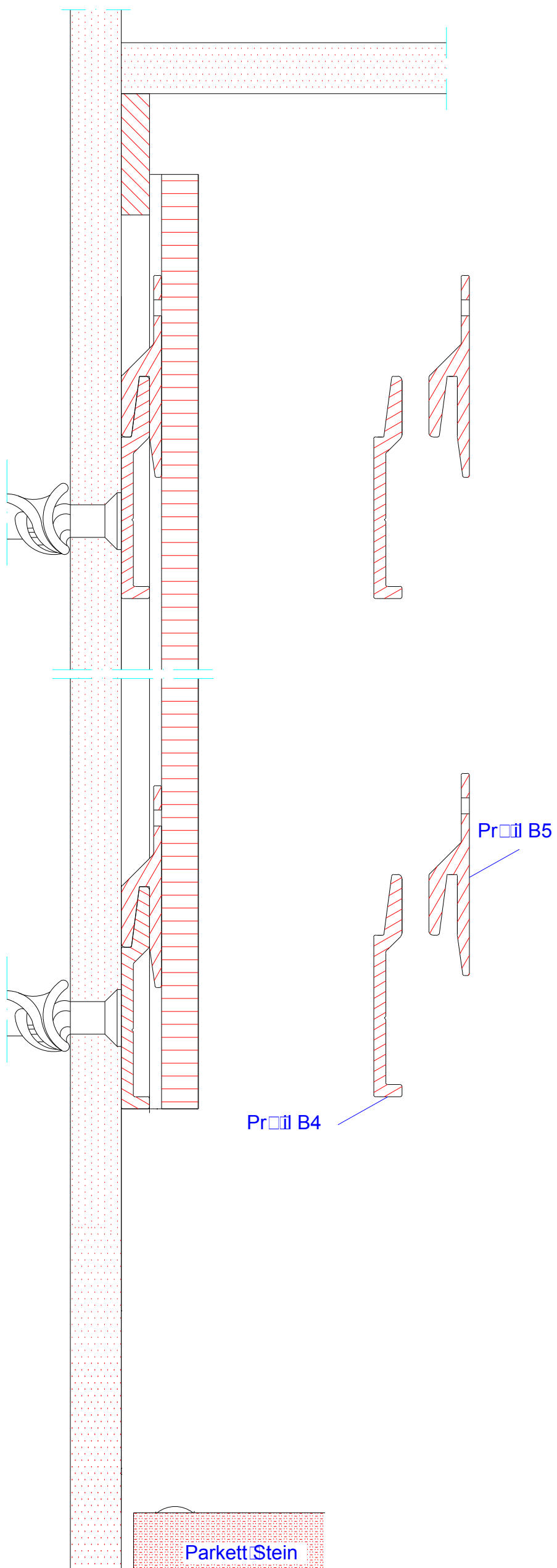
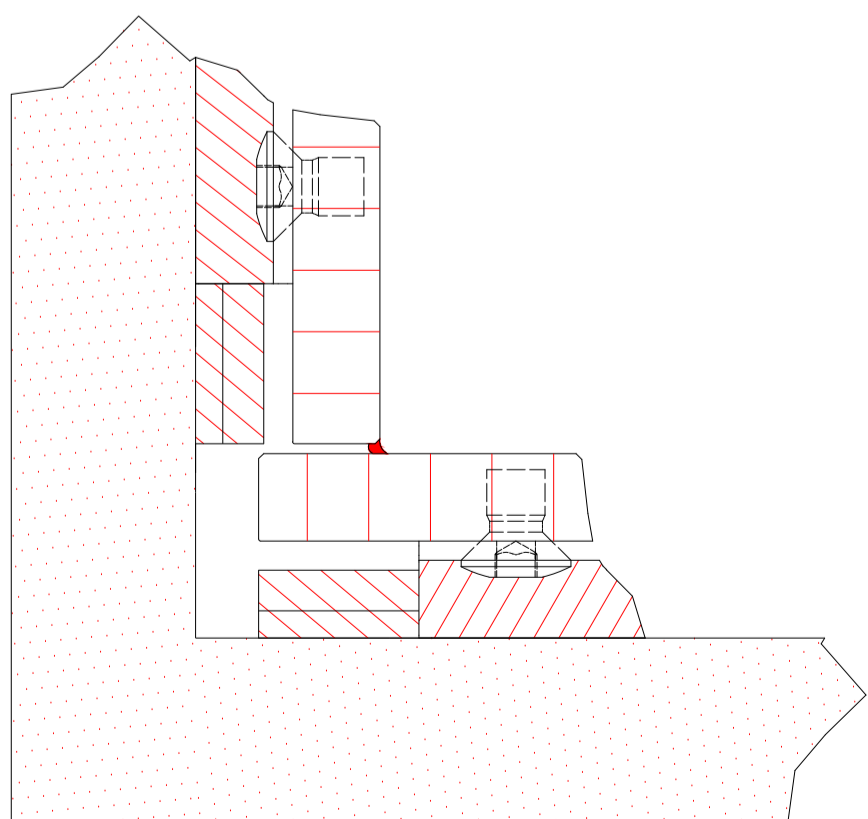
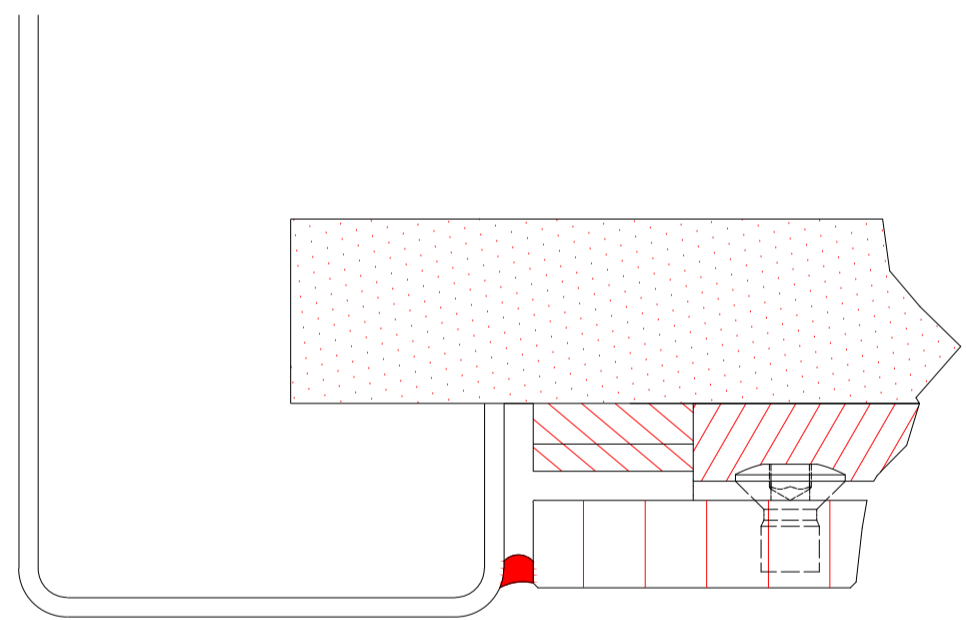
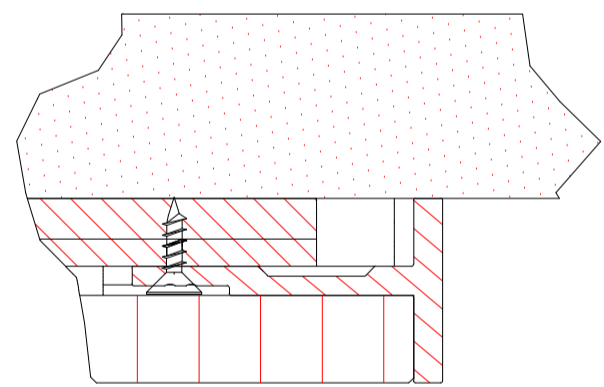
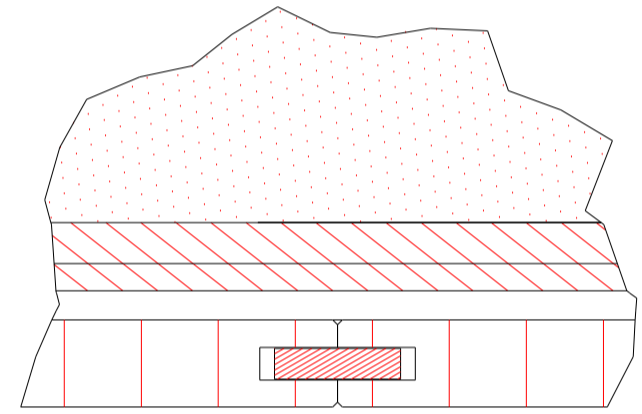
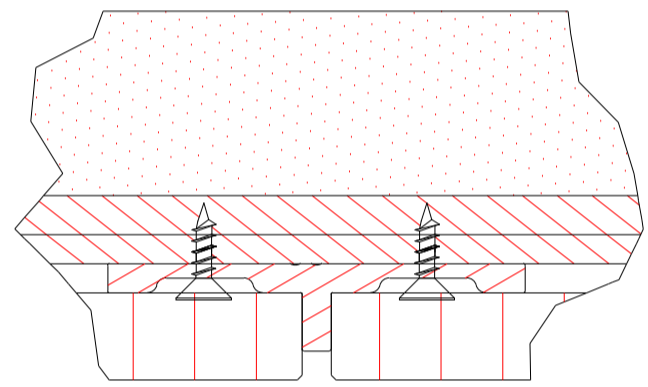
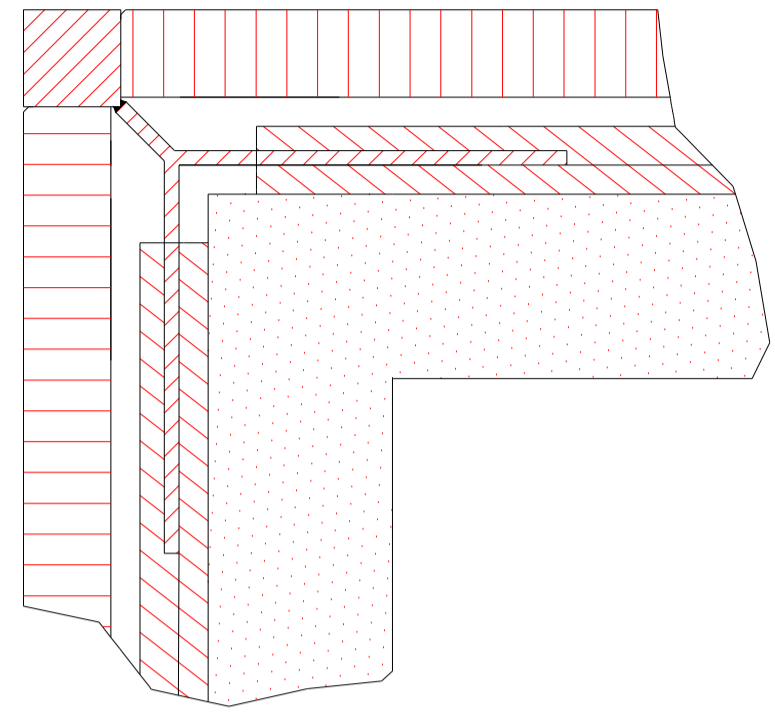
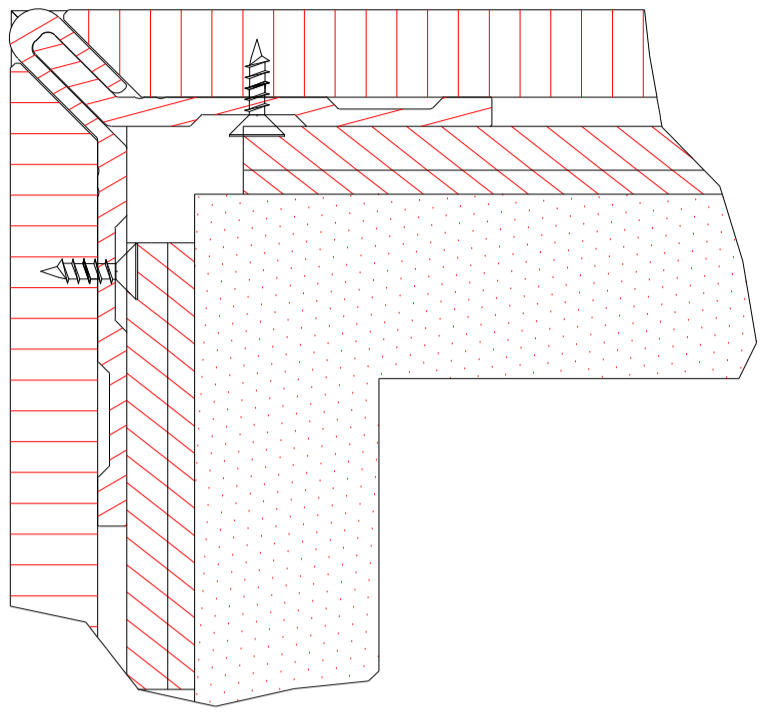
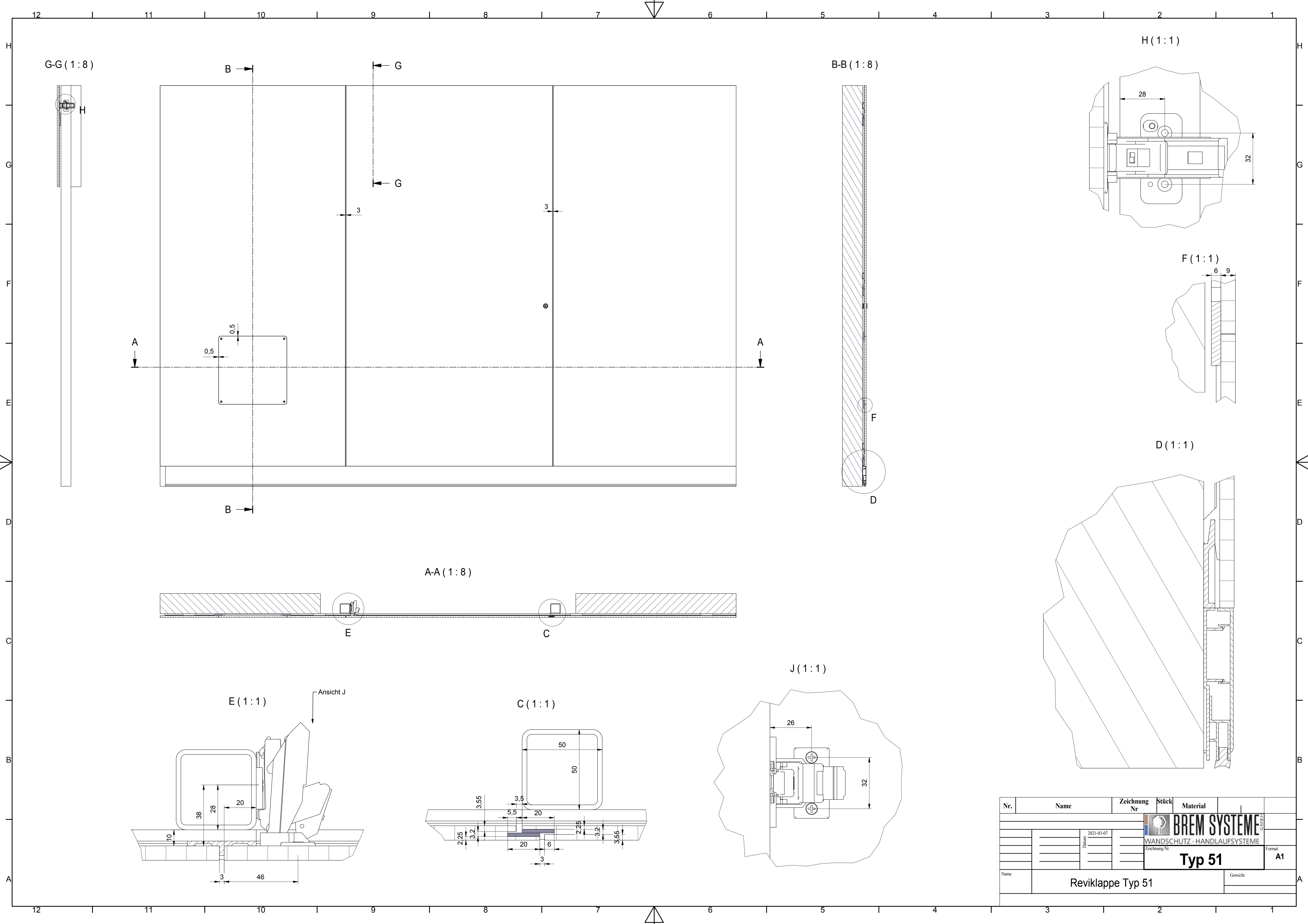


Parkett/Stein







G-G (1:8)

B-B (1:8)

H (1:1)

F (1:1)

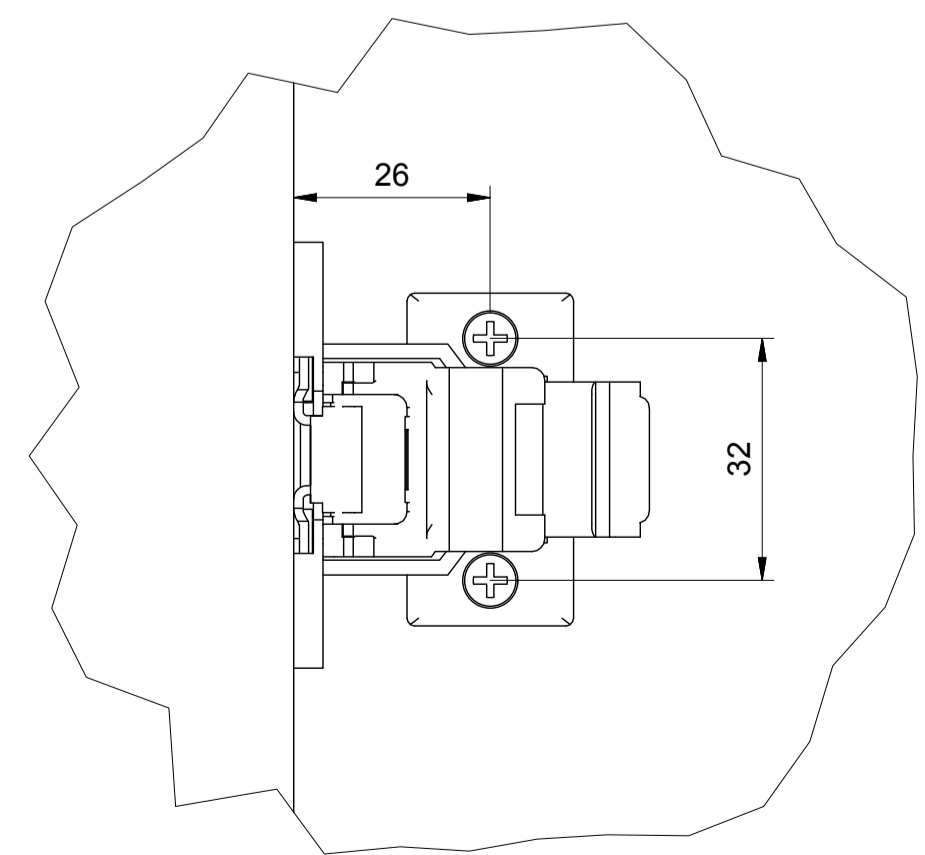
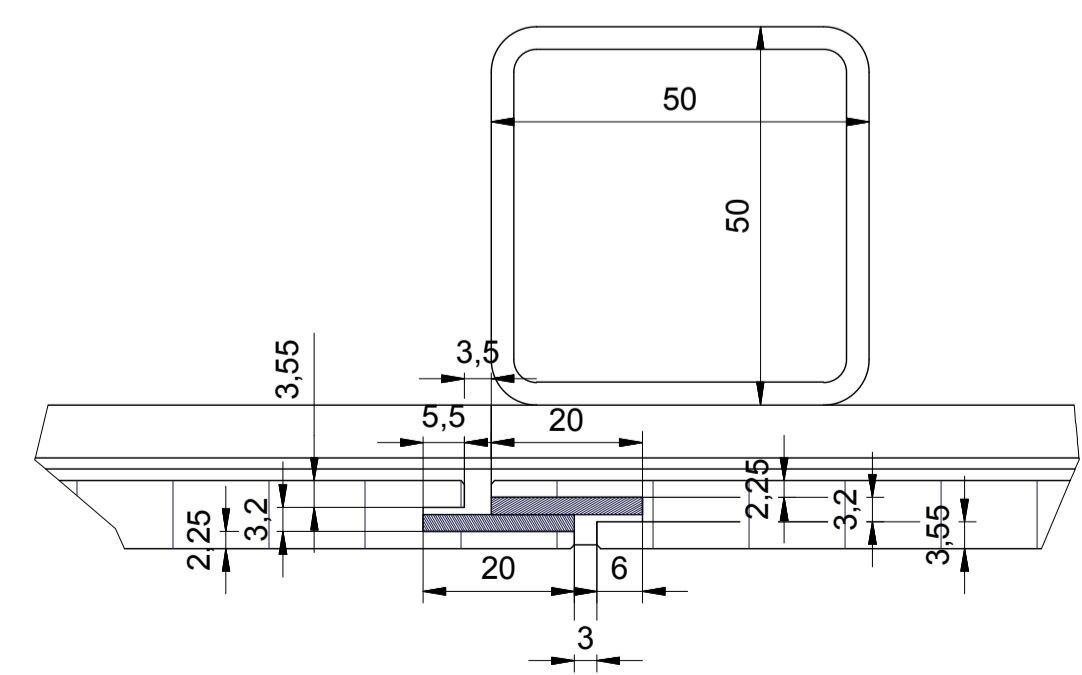
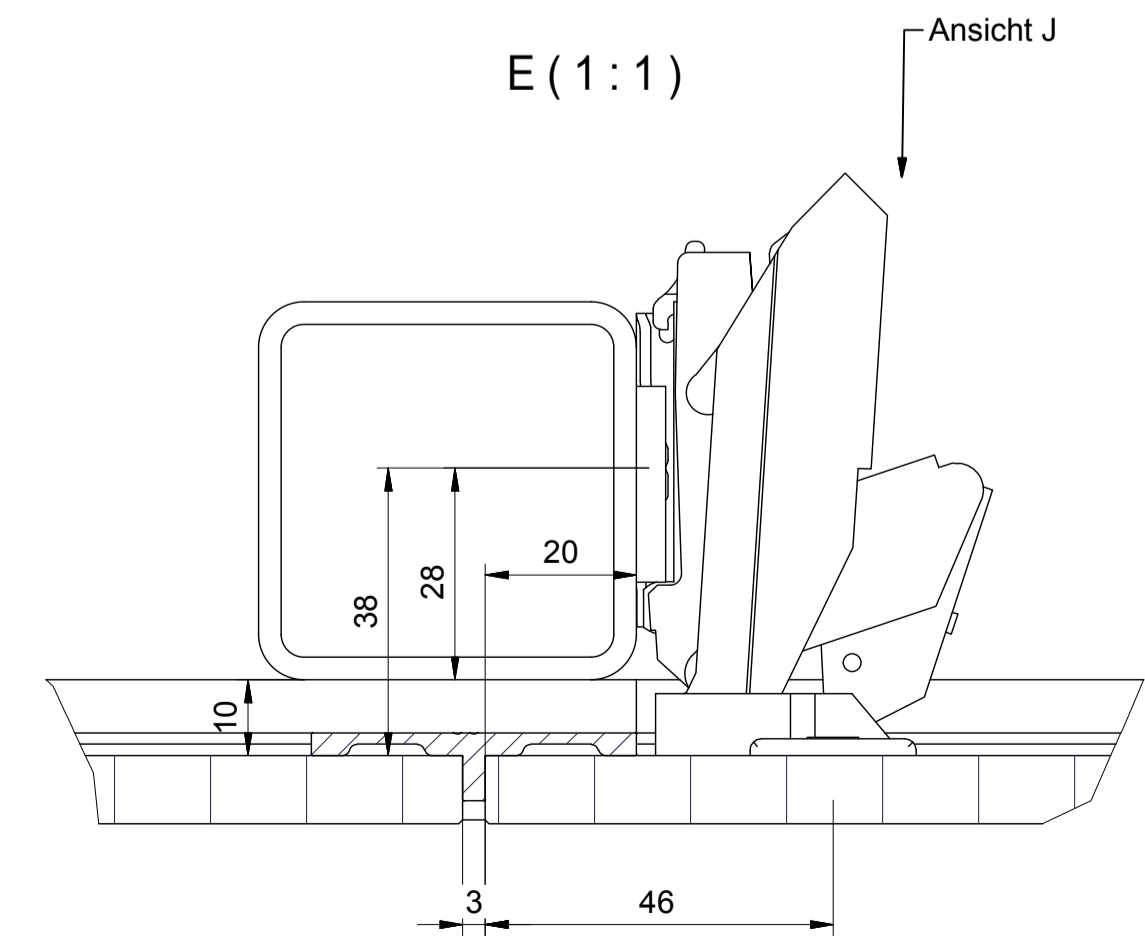
D (1:1)

A-A (1:8)

J (1:1)

E (1:1)

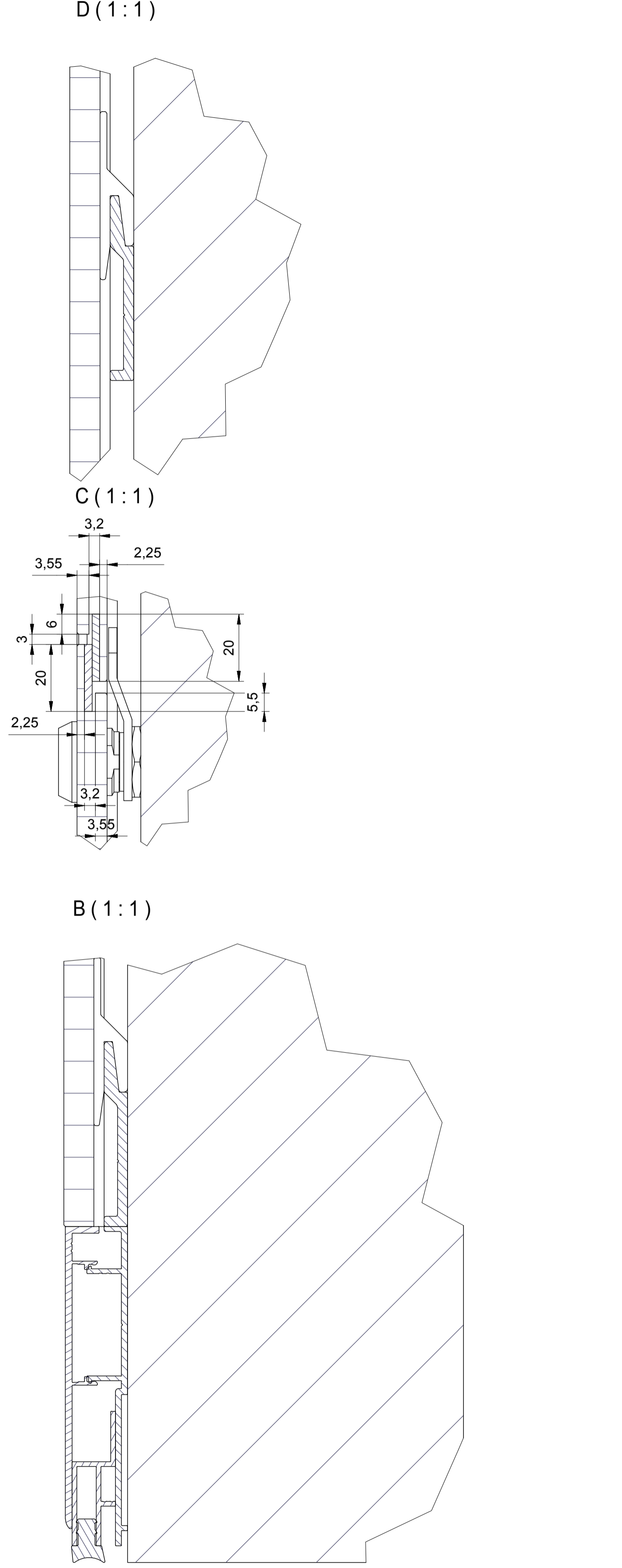
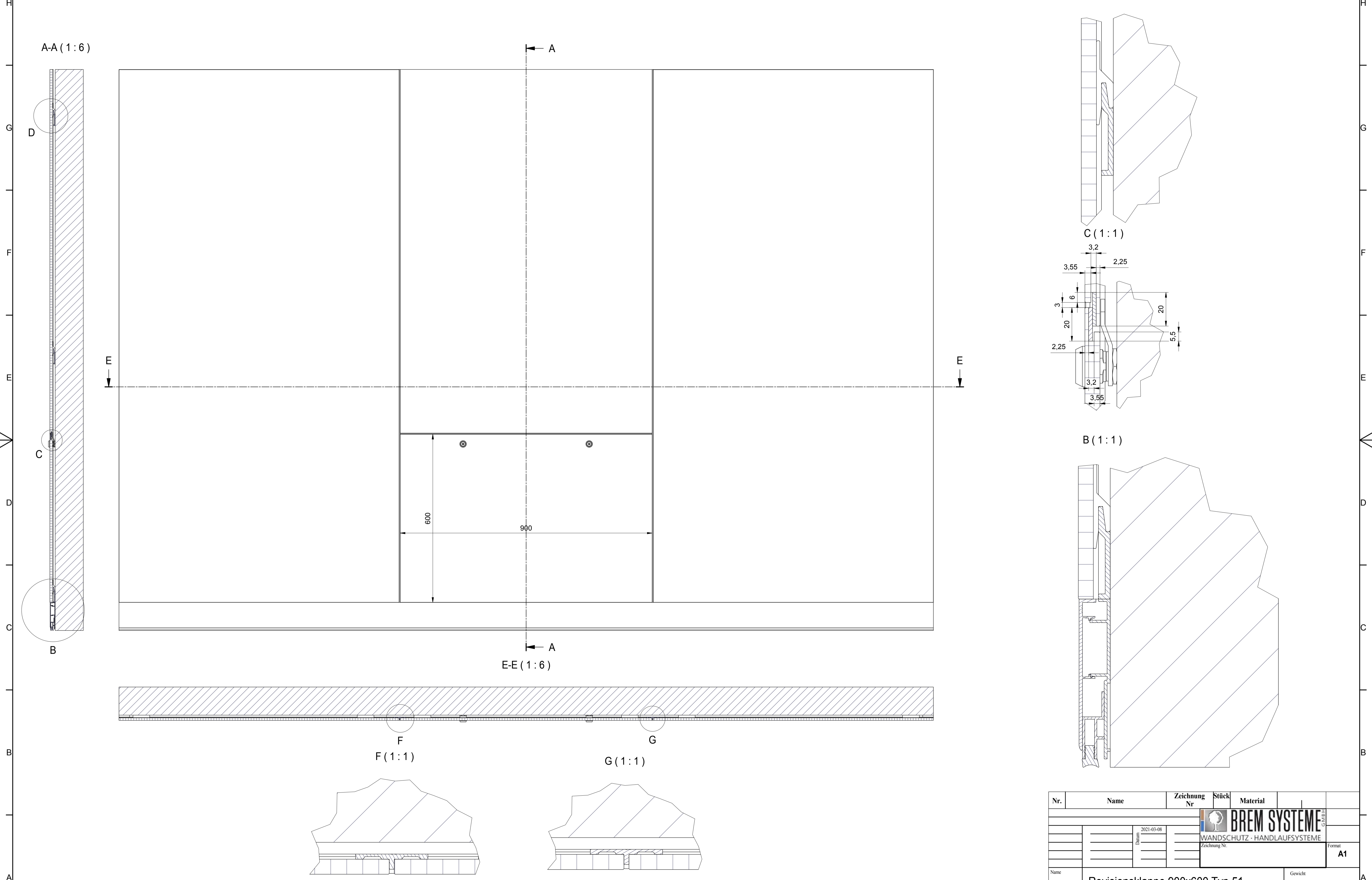
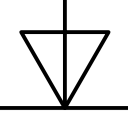
C (1:1)



Nr.	Name	Zeichnung Nr	Stück	Material	
		2021-03-07			
		Datum			
Name	Reviklappe Typ 51			Gewicht	A1

BREM SYSTEME
WANDSCHUTZ · HANDLAUFSYSTEME
Typ 51

12 11 10 9 8 7 6 5 4 3 2 1



E E

A A
E-E (1:6)

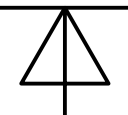
600 900

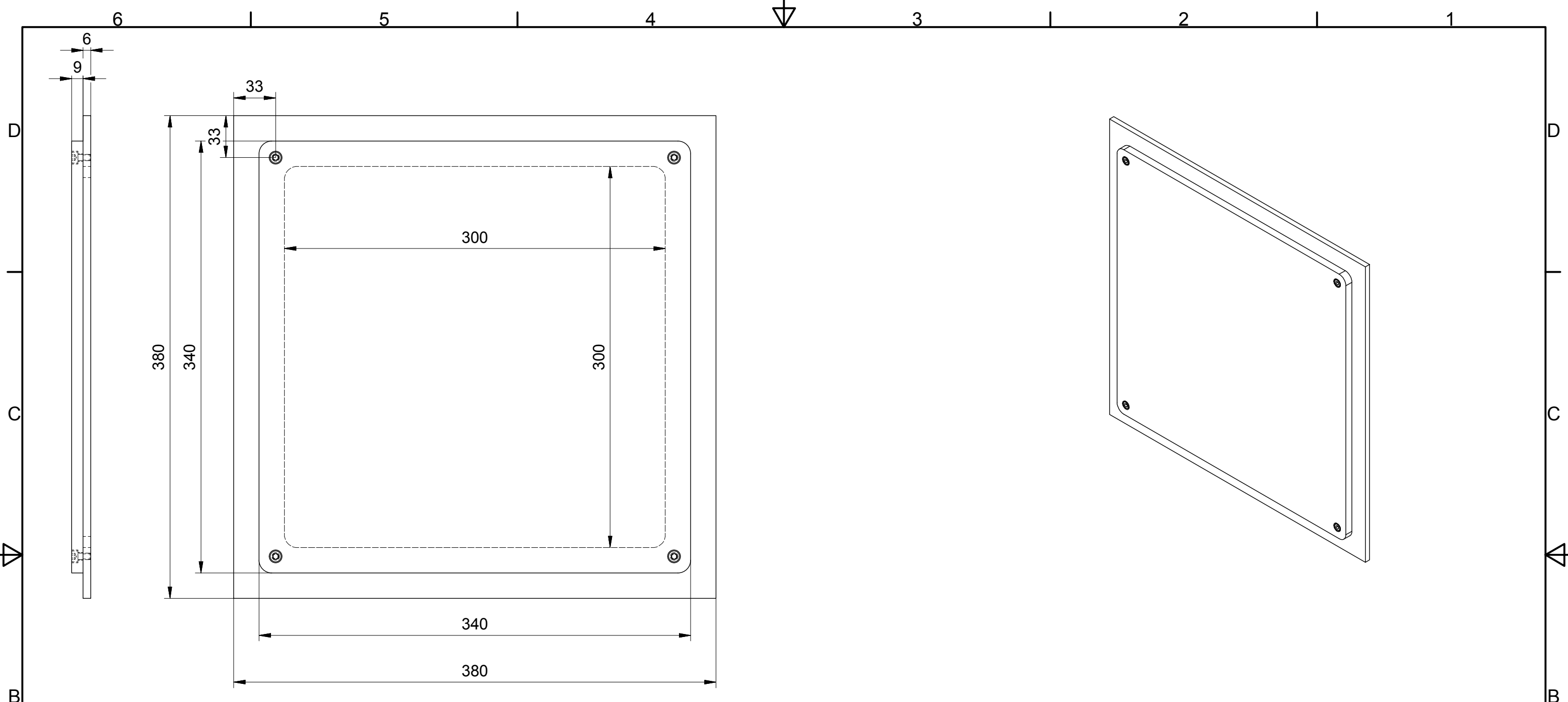
F (1:1)


G (1:1)

Nr.	Name	Zeichnung Nr.	Stück	Material	Format
		2021-03-08			A1
 WANDSCHUTZ · HANDLAUFSYSTEME				Format A1	
				Revisionsklappe 900x600 Typ 51	
Name				Gewicht	

12 11 10 9 8 7 6 5 4 3 2 1

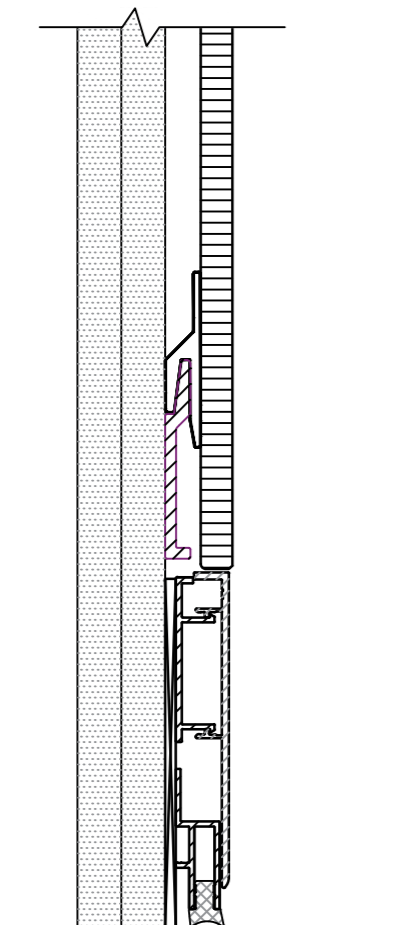




Nr.	Name	Zeichnung Nr	Stück	Material		
					 BREM SYSTEME GMBH WANDSCHUTZ · HANDLAUFSYSTEME Zeichnung Nr. _____ Format A3	
		2021-03-08				
		Datum				
Name	Revikpappe Klein Typ 51			Gewicht		

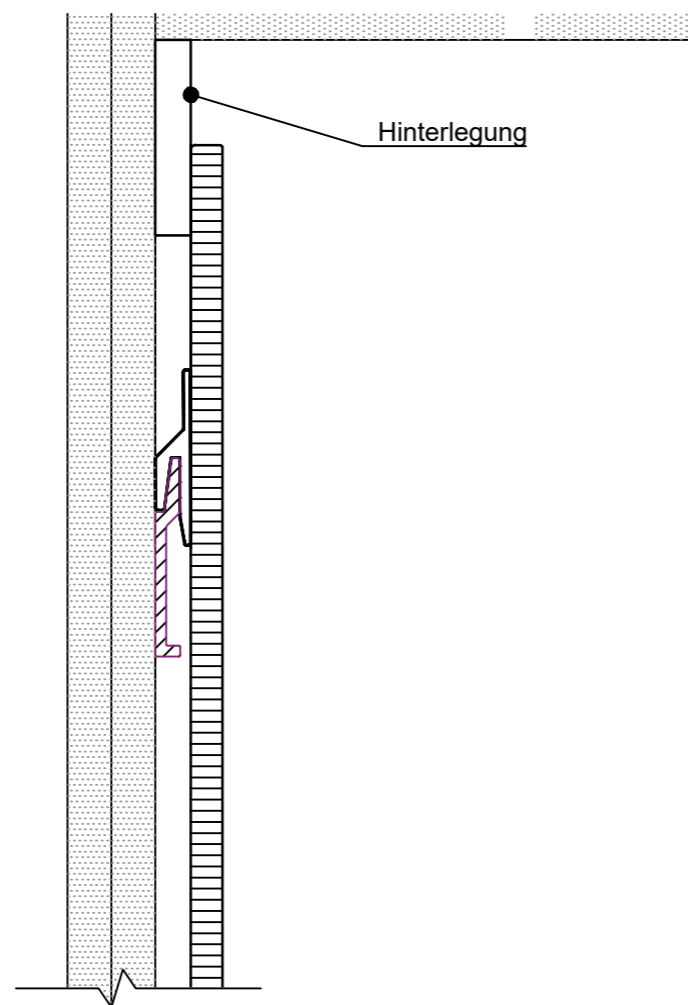
DETAIL H

Masstab 1:2



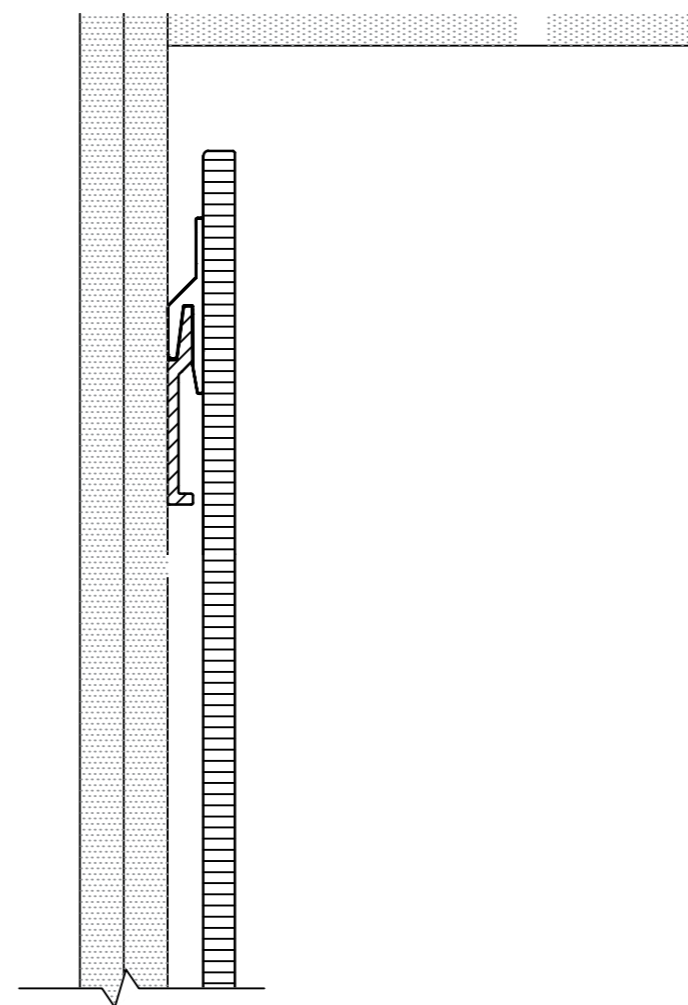
DETAIL K

Masstab 1:2



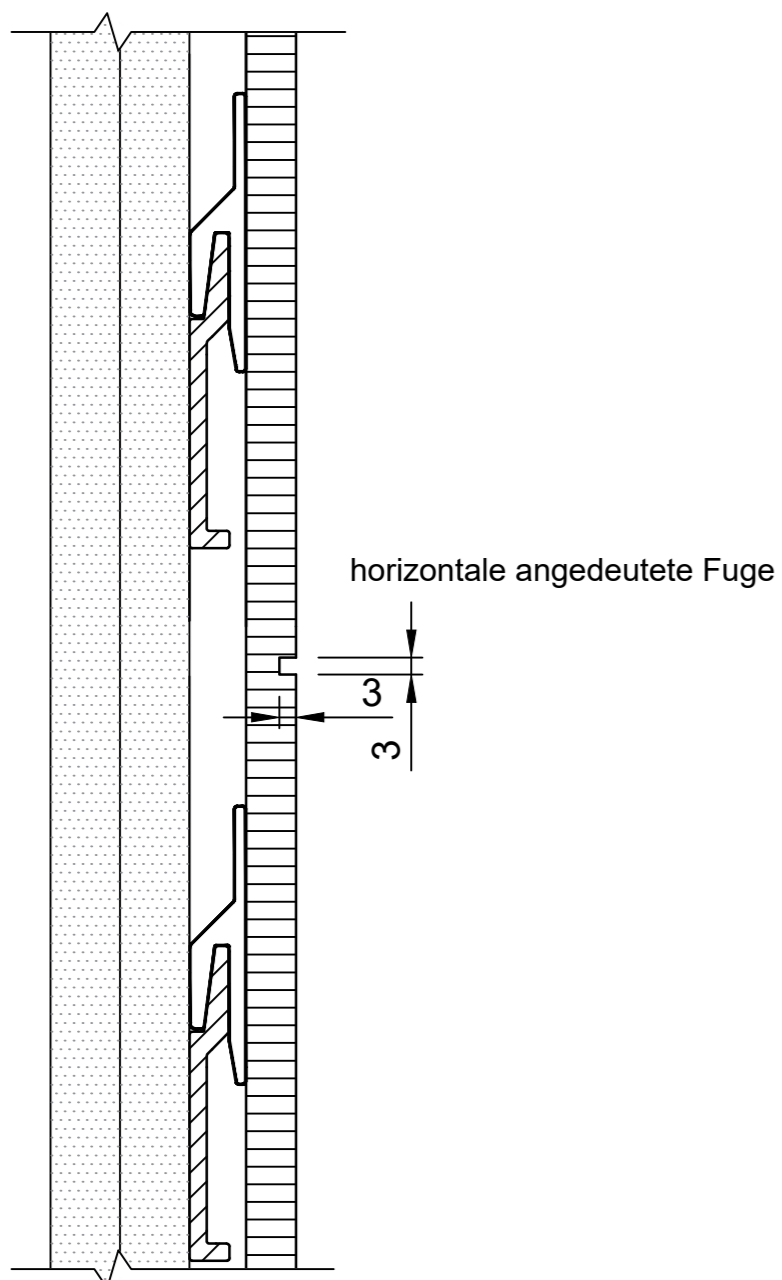
DETAIL L

Masstab 1:2



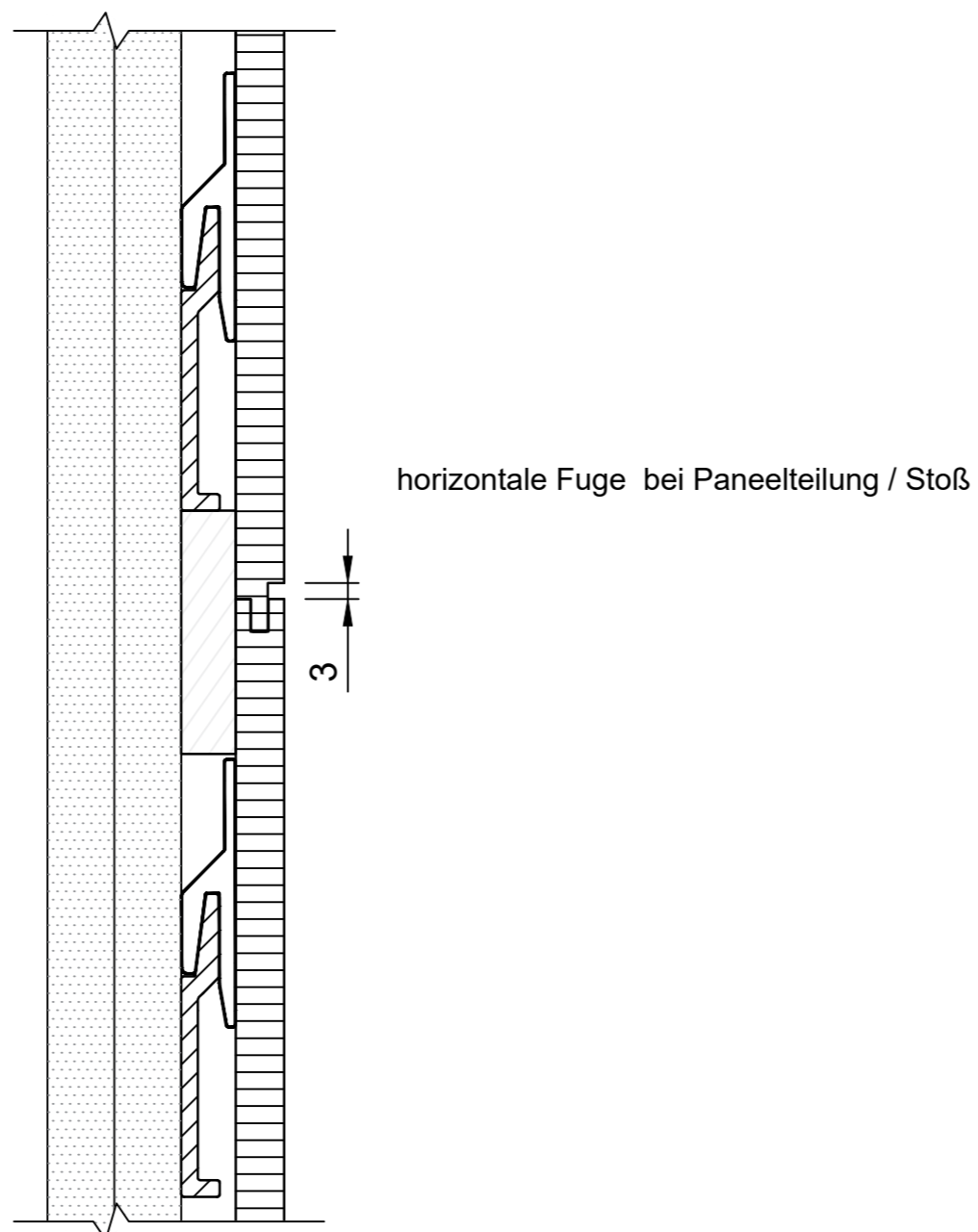
DETAIL M

Masstab 1:2



DETAIL N

Masstab 1:2



Protection note DIN ISO 16016 to be observed!

Schutzvermerk nach DIN ISO 16016 beachten!

 **BREM SYSTEME**^{GMBH}
 WANDSCHUTZ · HANDLAUFSYSTEME

Boschstraße 7, D-94405 Landau/Isar
09951/6903-0, info@brem-systeme.de

Details Vertikal

Bearb.:

M 1:20