

28

WANDSCHUTZ

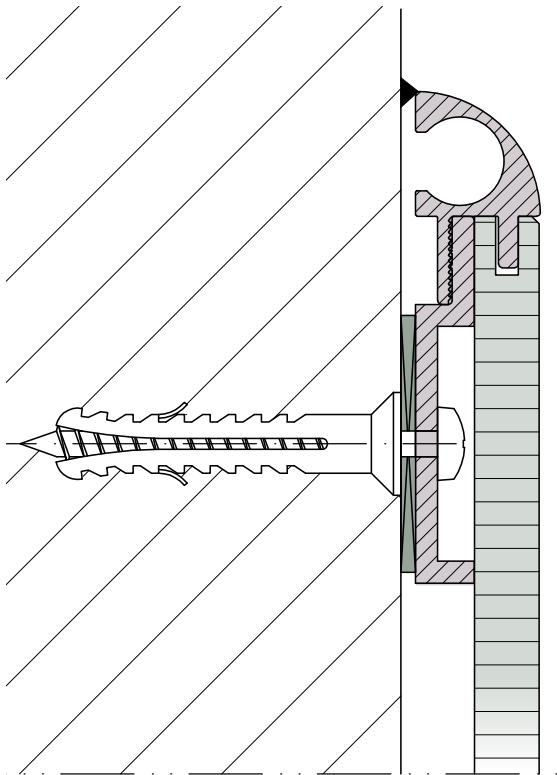
TYP 28

VERDECKT BEFESTIGT
MIT ALU-ABDECKPROFIL

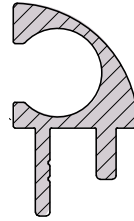
 **BREM SYSTEME**^{GM}BH
WANDSCHUTZ & HANDLAUFSYSTEME



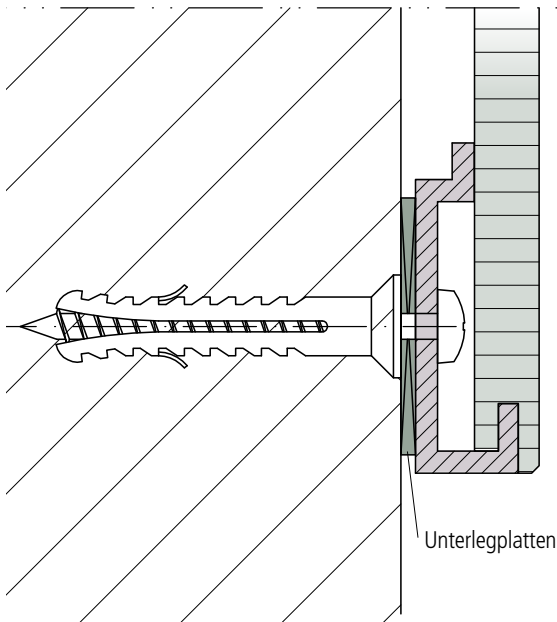
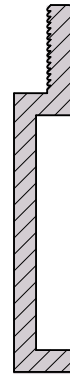
28



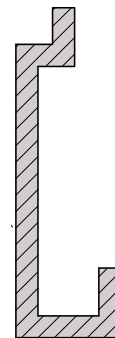
Profil A2



Profil D1



Profil E1

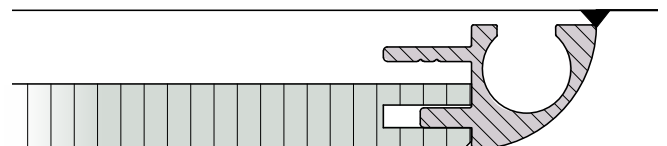


Ein aufgesetztes Wandschutzsystem, das mit einer Bautiefe von 17 bis 20 mm sehr gut als Abweiser funktioniert.

Das Abdeckprofil als Viertelstab rundet den Übergang zur Wand formschön ab und lässt keinen Platz für Staub. Das Abdeckprofil gibt es standardmäßig in natur eloxiert, kann aber auch dem Farbton der Platte angepasst oder in Edelstahloptik ausgeführt werden.

Verdeckt liegende durchgehende Tragprofile ermöglichen eine sichere Montage auf allen Untergründen.

Seitlicher Abschluss





Eckvarianten

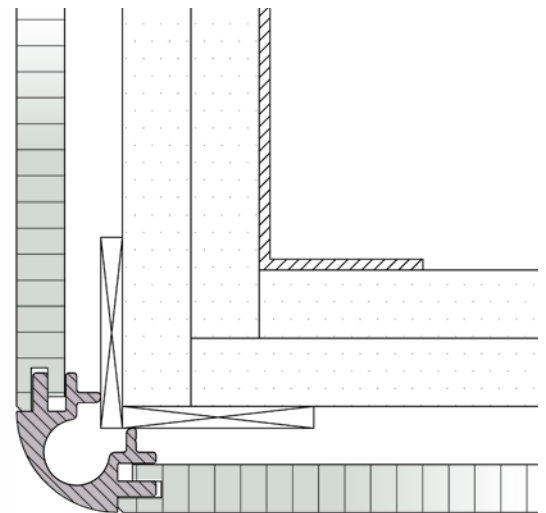
Das System bietet 2 verschiedene Varianten:

Die Postformingecke im Dekorverbund, die für jeden Mauerwinkel geformt und in unterschiedlichen Schenkellängen hergestellt werden kann.

Der Alu-Viertelstab, passend zum Abdeckprofil.



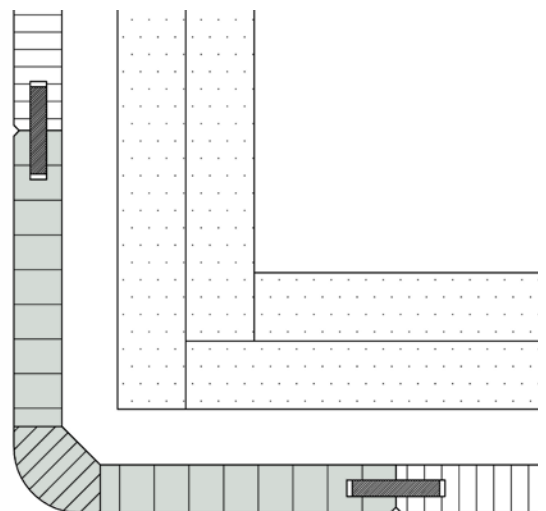
Alu-Viertelstab



Alu-Viertelstab



Postformingecke



Postformingecke



Anwendungsbeispiele

Das Wandschutzsystem Typ 28 lässt sich vielfältig einsetzen. Als dezent schlichter Wandschutz oder bei der Umsetzung von Farbkonzepten.



28

WANDSCHUTZ **TYP 28** VERDECKT BEFESTIGT MIT ALU-ABDECKPROFIL

Ein aufgesetzter, verdeckt befestigter Wandschutz für Neu- und Altbau geeignet. Durch das Schienensystem können sowohl Unebenheiten gut ausgeglichen, als auch Schächte überbaut werden. Auch sind schlechtes Mauerwerk kein Grund zur Sorge, man bohrt hier einfach daneben ein neues Loch. Das Schienensystem in Verbindung mit einer 9 mm Kompaktplatte ermöglicht eine sehr ruhige Oberfläche.

Durch die patentierte Befestigung sind rückseitig keine Einhängegraffen notwendig. Die Wandschutzplatte wird sowohl unten als auch oben durchgehend geführt.

Einsatzbereiche

- Neubau oder Altbau
- Massivwände mit schwierigem Halt der Dübel
- Altbau mit hohem Ausgleichpotential
- Digitaldruck, Hochglanz- oder Edelmattdekore

Systemdetails

- Ab einer Paneelhöhe von 1000 mm werden zusätzlich an der Stoßfuge, anstelle von Verbindungsfedern, durchgehende Zwischenbefestigungsprofile gesetzt
- Paneele können bauseits mithilfe einer Paneelsäge und einer speziellen Nutsäge nachgeschnitten und nachgenutzt werden

- 2 verschiedene Eckvarianten für unterschiedliche Anforderungen wählbar
- Für jede Eckvariante wird eine passgenaue obere Abdeckung mitgeliefert
- Dank geschweißter Eckverbindungen sind die Eckabdeckungen äußerst robust und brechen nicht gleich bei Stoßbelastung auf
- Die Abdeckprofile gibt es standardmäßig in natur eloxiert, können aber auch im Farbton der Platte angepasst oder in Edelstahloptik ausgeführt werden
- Sie können beim Fugenbild neben der Standard V-Fuge auch eine Haarfuge wählen

Vorteile Typ 28

- Vorabmontage der Tragschienen möglich
- Ruhigere Oberfläche, weil die Unterkonstruktion ausgerichtet werden kann
- Druckübertragung durch freihängende Platten
- Aufgrund des Abstandes von 20 mm zur Wand auch mehr Abweisfunktion

Zu beachten

- Aufwendigere Montage
- Mehr Aufbau, daher ungünstig bei schmalen Fluren
- Seitlicher Abschluss erforderlich bei Anschluss an Zargen

Zum Vergleich Typ 15

Vorteile Typ 15

- Schnellere Montage
- Preisgünstiger
- Geringere Bautiefe
- Kein seitlicher Abschluss an Zargen notwendig

Bei Typ 15 beachten

- Wandschutz kann nicht ausgeglichen werden
- Beim Nachschneiden sind eventuell neue Befestigungspunkte zu setzen
- Bei Digitaldruck, Holz-, Hochglanz- oder Edelmattdekoren sind eventuell Befestigungspunkte sichtbar

BAUSTOFFKLASSEN
D-s1,d0 | B-s1,d0 | A2-s1,d0
nach DIN EN 13501-1

28



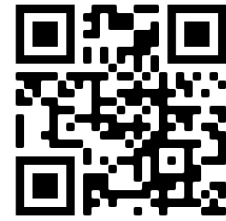
Typ 28 Systeminfo

Mit diesem QR-Code gelangen Sie direkt auf die Produktseite mit detaillierten Informationen, Ausschreibungstexten, technischen Daten, Referenzen und vieles mehr.



Typ 28 Produktvideo

In diesem Videoclip erhalten Sie einen schnellen Überblick auf die vielfältigen Möglichkeiten des Systems, seine Befestigungstechnik sowie Tipps für die Montage.



www.brem-systeme.de

Auf unserer Homepage finden Sie ausführliche Informationen zum Unternehmen, unseren Partnern und natürlich weitere Produkte und Systeme zum Thema Wandschutz.



Brem Systeme GmbH
Wandschutz & Handlaufsysteme
Boschstraße 7, 94405 Landau
Tel.: 09951/ 6903- 0
Fax: 09951/ 6903-25
info@brem-systeme.de
www.brem-systeme.de