

Boschstraße 7, D-94405 Landau/Isar
09951/6903-0, info@brem-systeme.de

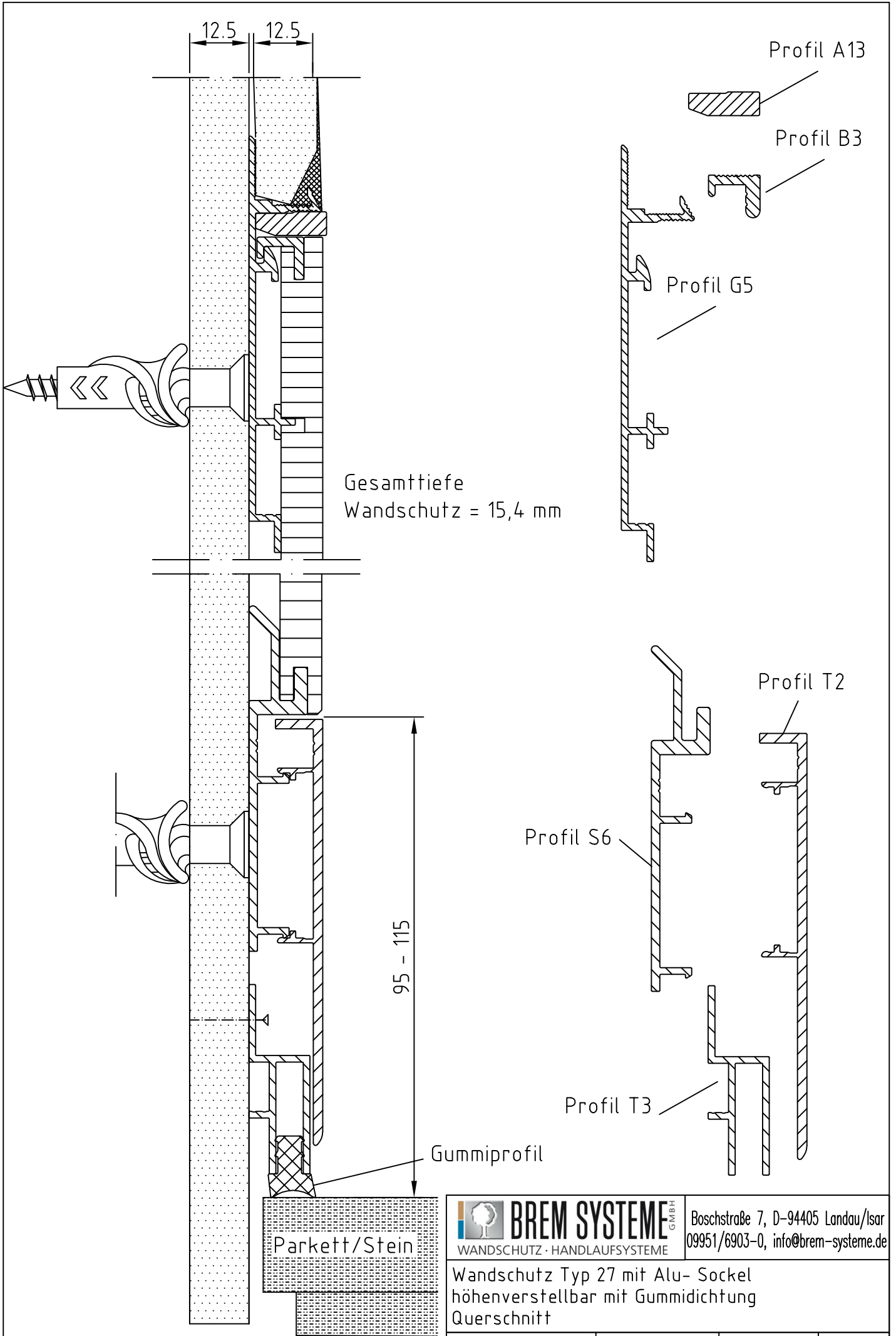
Wandschutz Typ 27, wandbündig
mit Sockelprofil H1 und Silikon-Fugenanschluss
Querschnitt

Bearb.: M.Fischer

Z.Nr. 1.005W27

10.11.2015

M 1:1



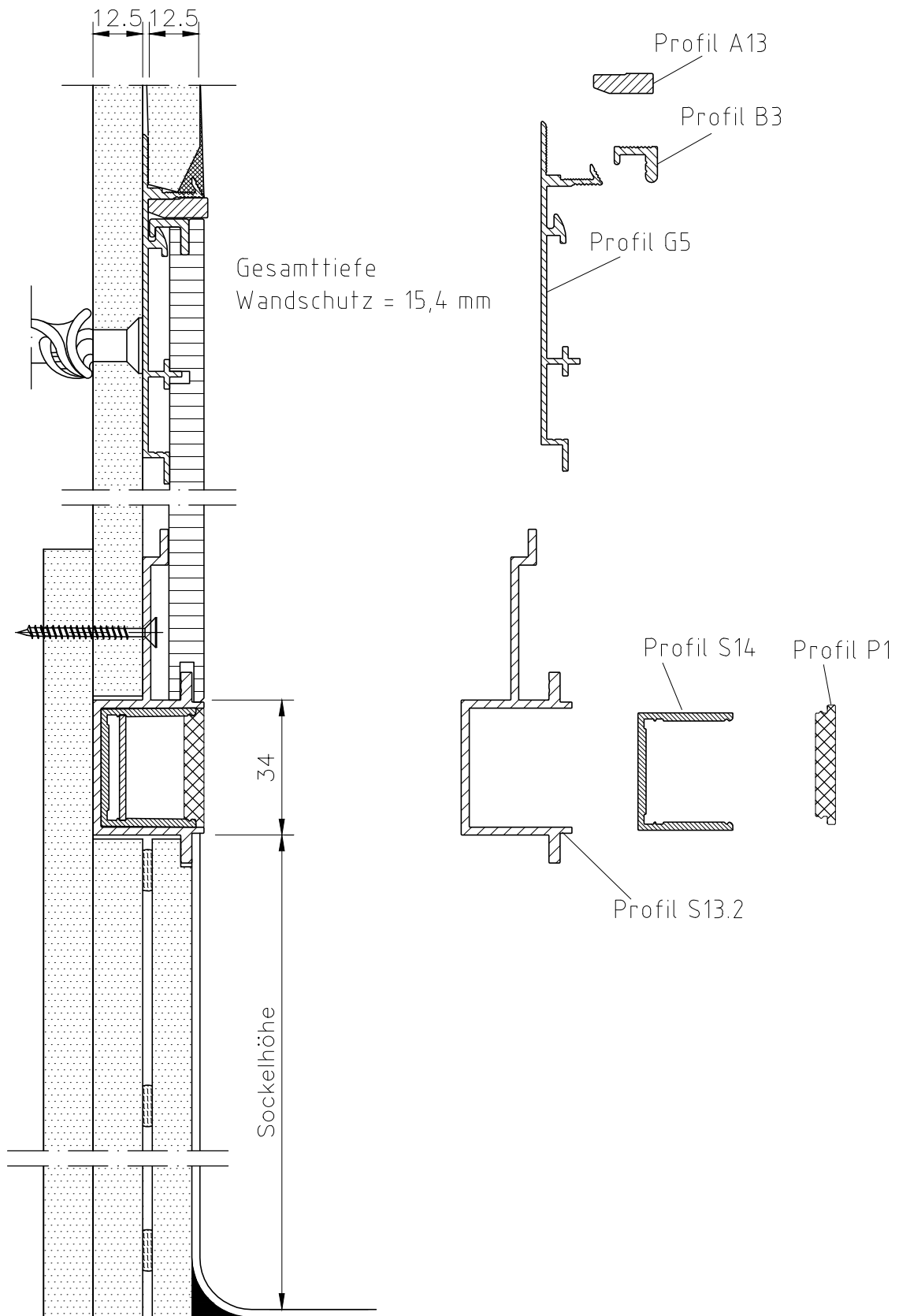
Gesamttiefe
Wandschutz = 15,4 mm

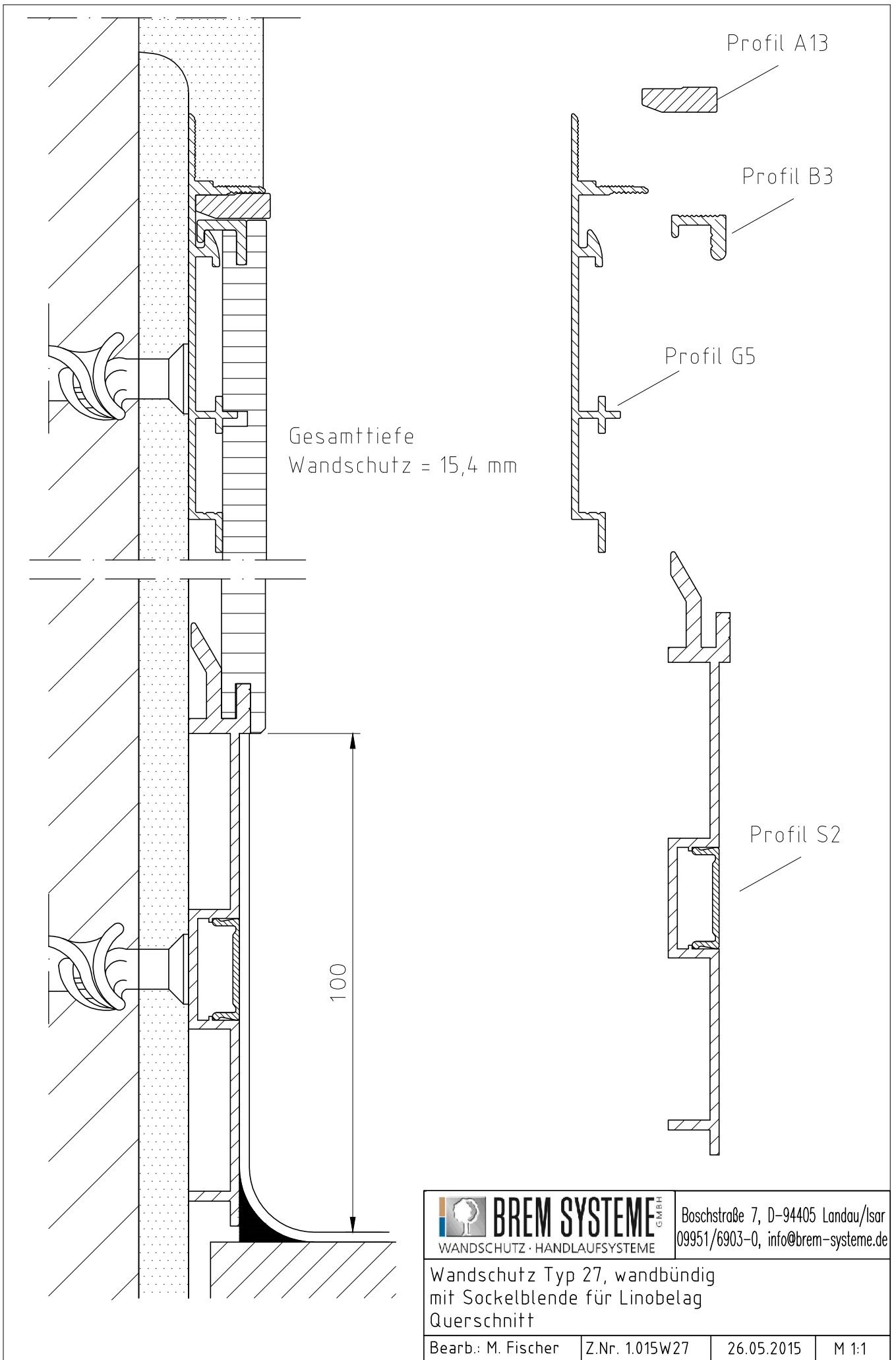
95 - 115

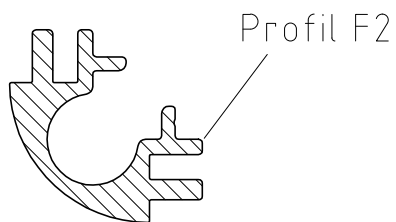
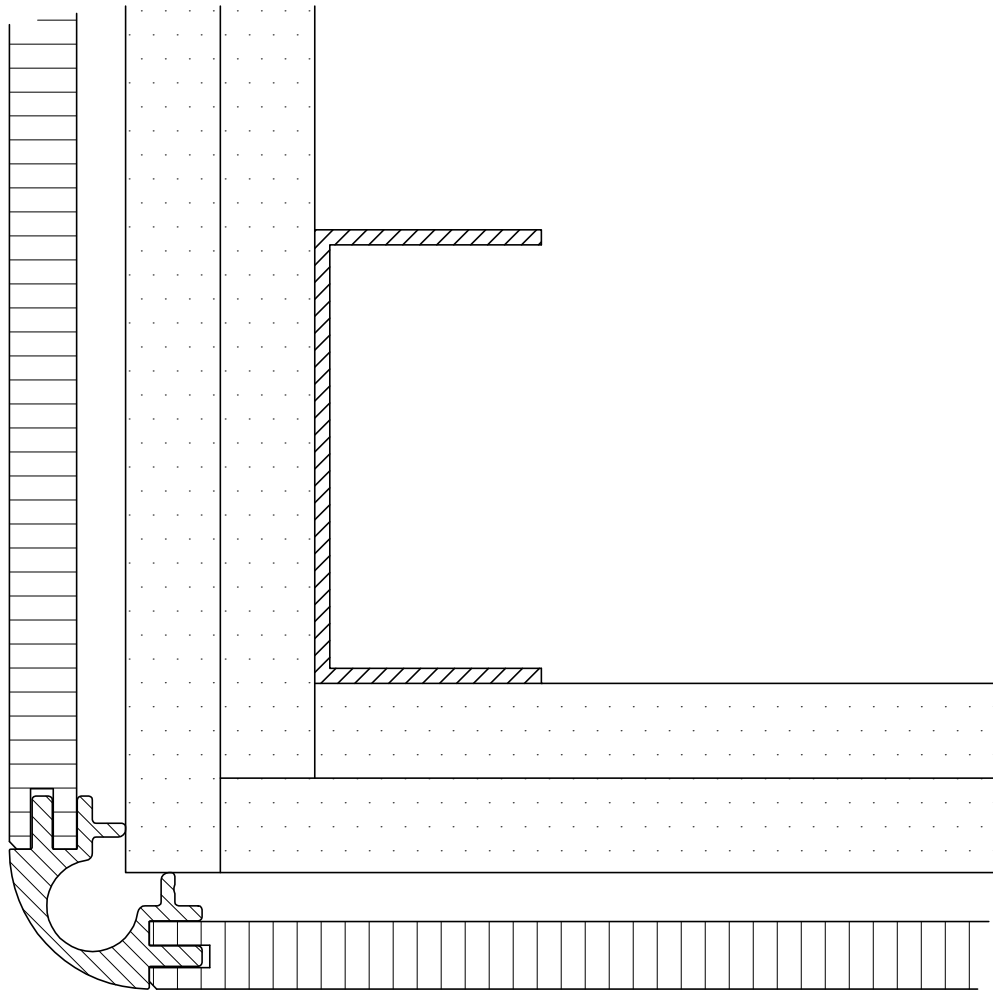
Parkett/Stein

 BREM SYSTEME <small>GMBH</small> WANDSCHUTZ · HANDLAUFSYSTEME	Boschstraße 7, D-94405 Landau/Isar 09951/6903-0, info@brem-systeme.de
	Wandschutz Typ 27 mit Alu- Sockel höhenverstellbar mit Gummidichtung Querschnitt

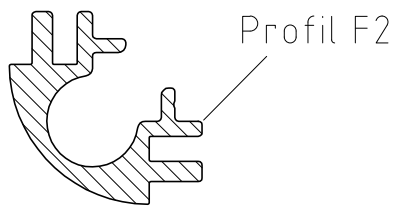
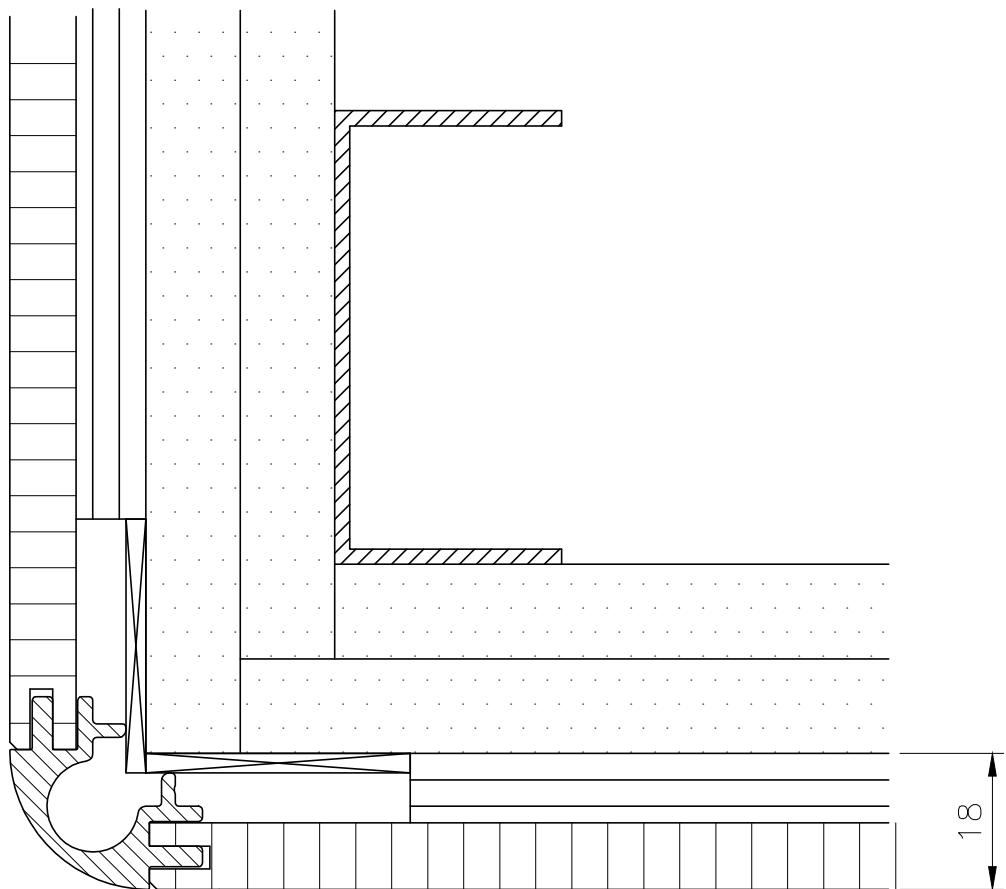
Bearb.: W. Mader	Z.Nr. 1.003W27	20.11.2012	M 1:1
------------------	----------------	------------	-------



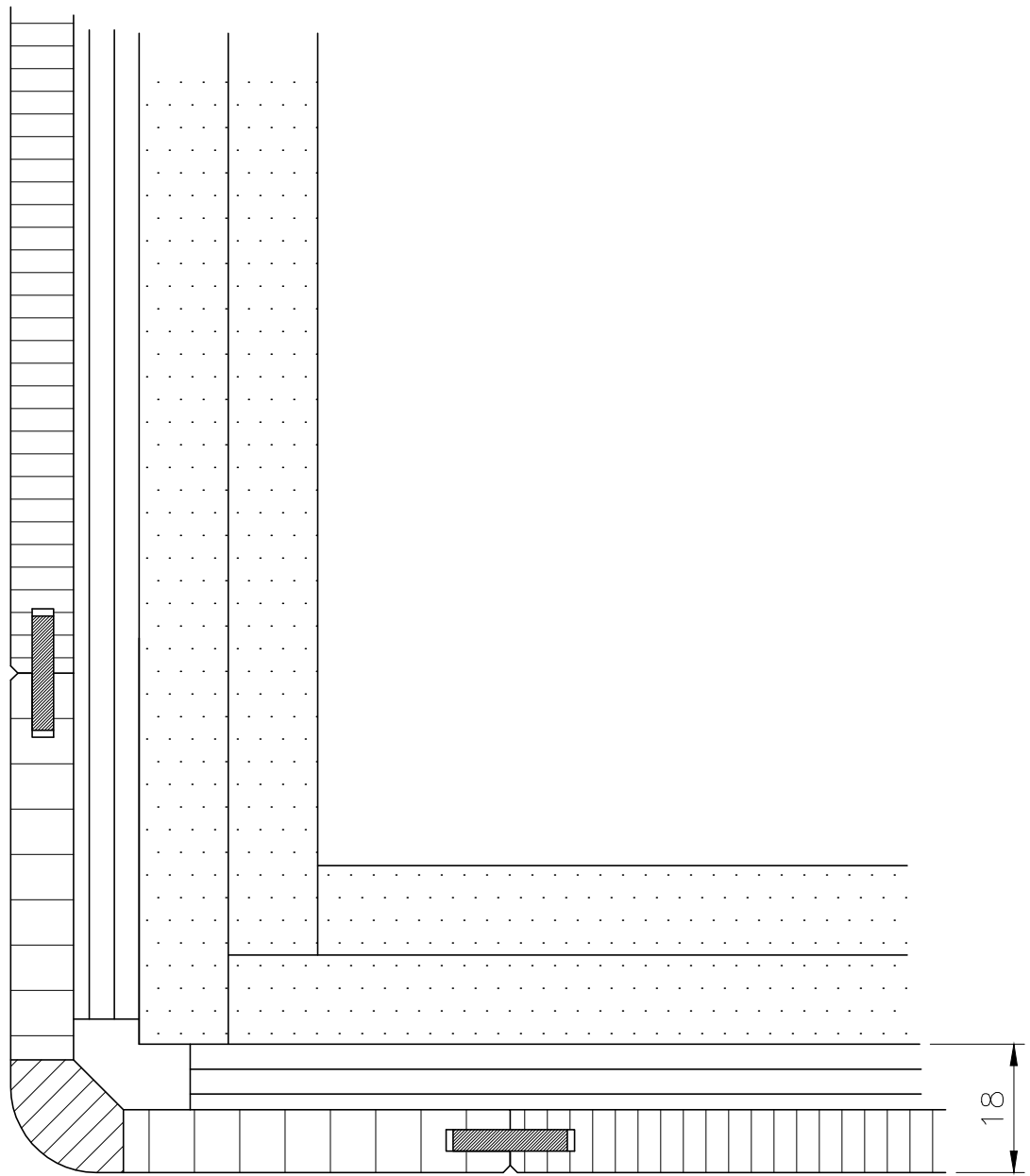





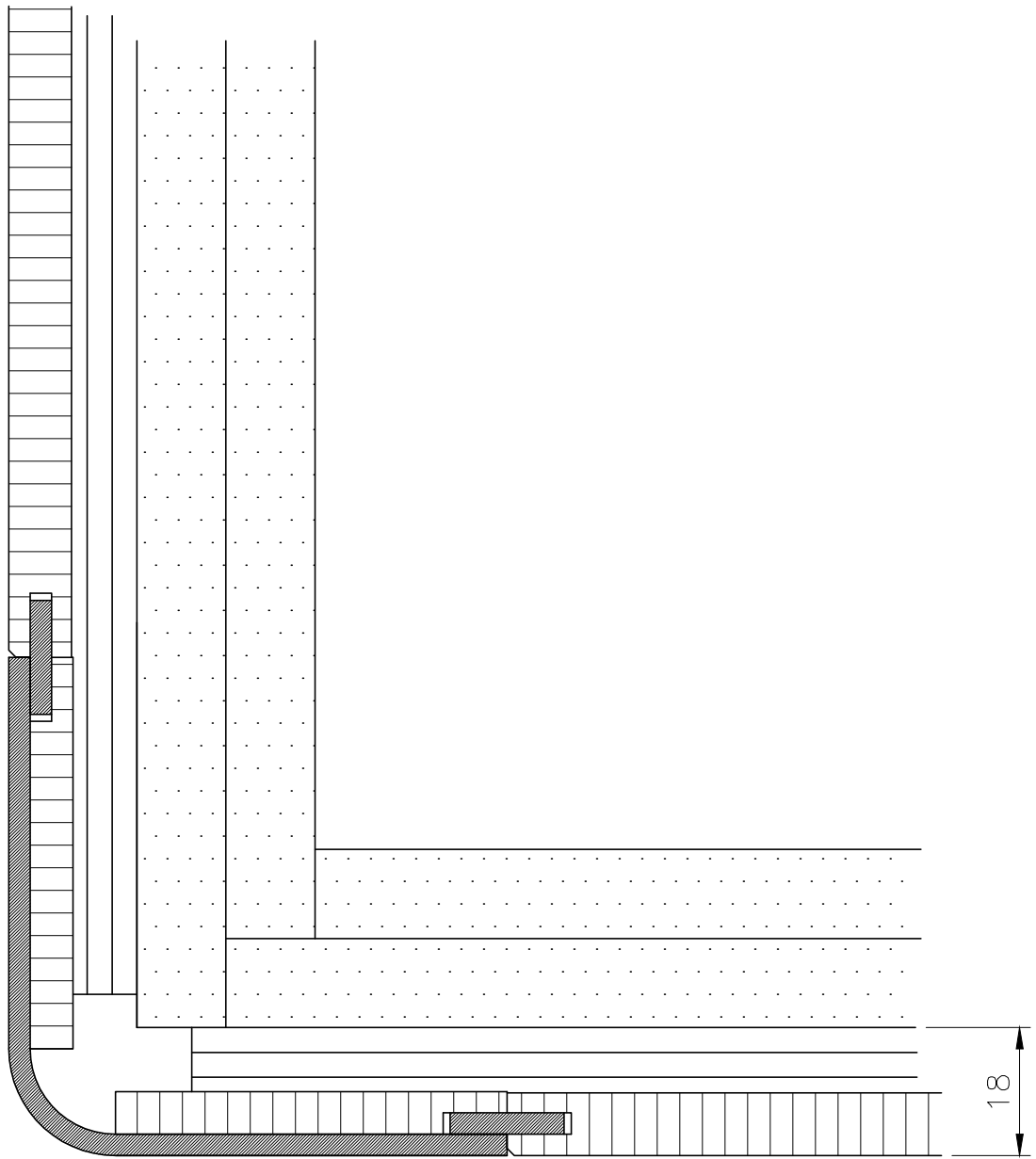
 BREM SYSTEME <small>G.M.B.H.</small> WANDSCHUTZ · HANDLAUFSYSTEME	Boschstraße 7, D-94405 Landau/Isar 09951/6903-0, info@brem-systeme.de		
	Wandschutz Typ 27, raumhoch Aussenecke F2 m. Alu-Rundprofil		
Bearb.: M. Fischer	Z.Nr. 5.010W27	28.05.2015	M 1:1



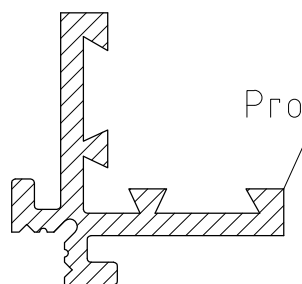
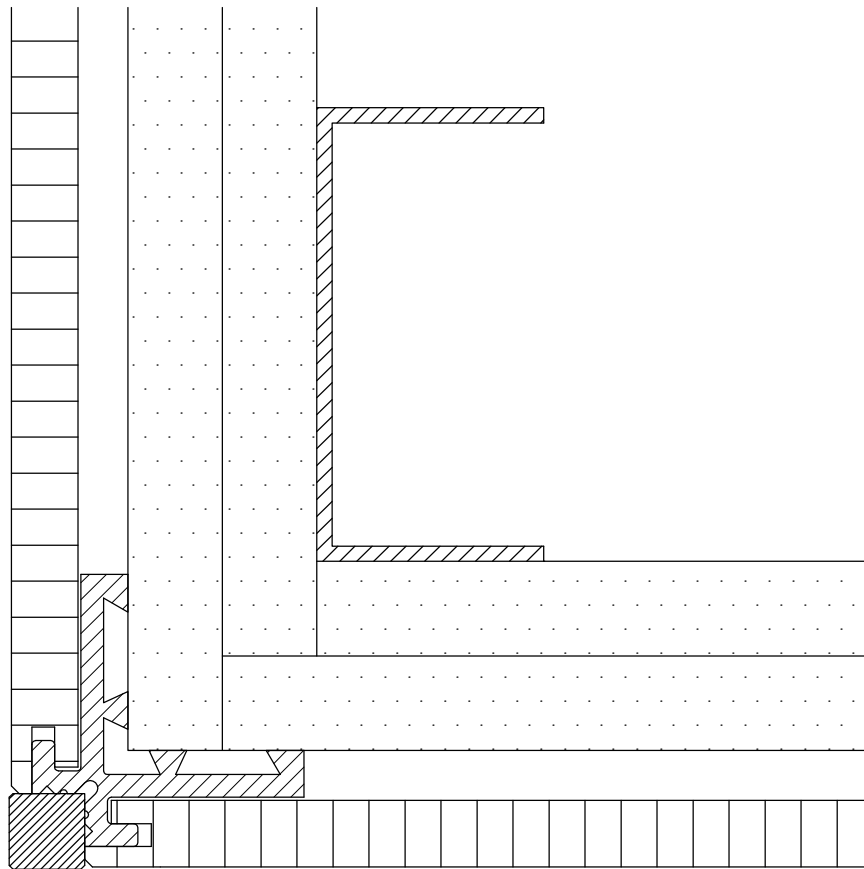
 BREM SYSTEME <small>GMBH</small> WANDSCHUTZ · HANDLAUFSYSTEME	Boschstraße 7, D-94405 Landau/Isar 09951/6903-0, info@brem-systeme.de		
Wandschutz Typ 27 Aussenecke F2 m. Alu-Rundprofil			
Bearb.: M. Fischer	Z.Nr. 5.014W27	12.10.2018	M 1:1



 BREM SYSTEME <small>GMBH</small> WANDSCHUTZ · HANDLAUFSYSTEME	Boschstraße 7, D-94405 Landau/Isar 09951/6903-0, info@brem-systeme.de		
Wandschutz Typ 27 Aussenecke mit HPL-Kompaktformingteil			
Bearb.: M. Fischer	Z.Nr. 5.015W27	12.10.2018	M 1:1

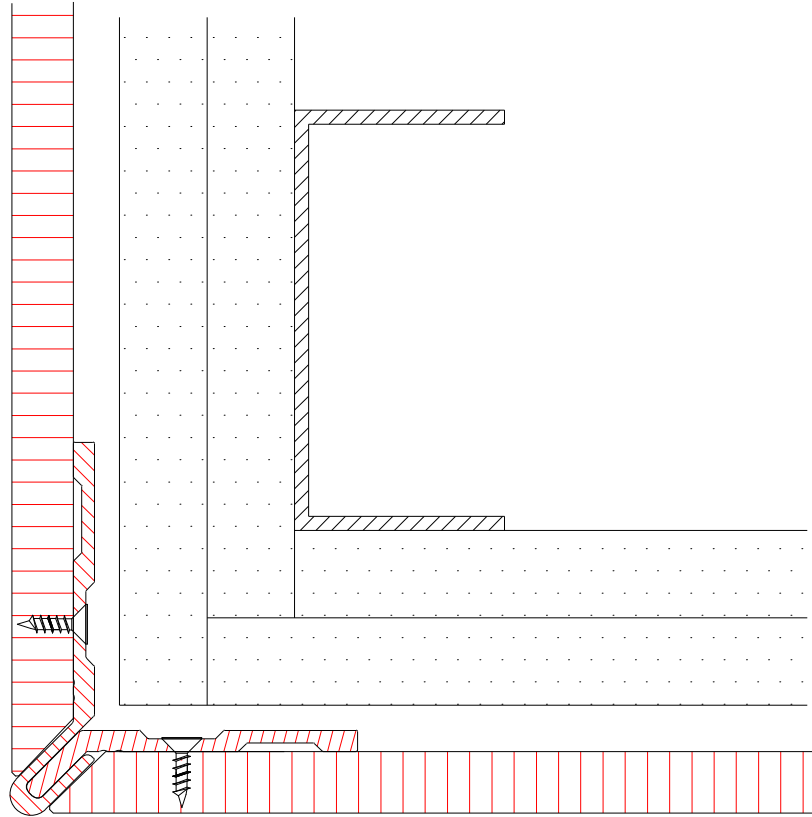


 BREM SYSTEME <small>GMBH</small> WANDSCHUTZ · HANDLAUFSYSTEME	Boschstraße 7, D-94405 Landau/Isar 09951/6903-0, info@brem-systeme.de		
Wandschutz Typ 27 Aussenecke mit 3mm Edelstahlformteil			
Bearb.: M. Fischer	Z.Nr. 5.016W27	12.10.2018	M 1:1

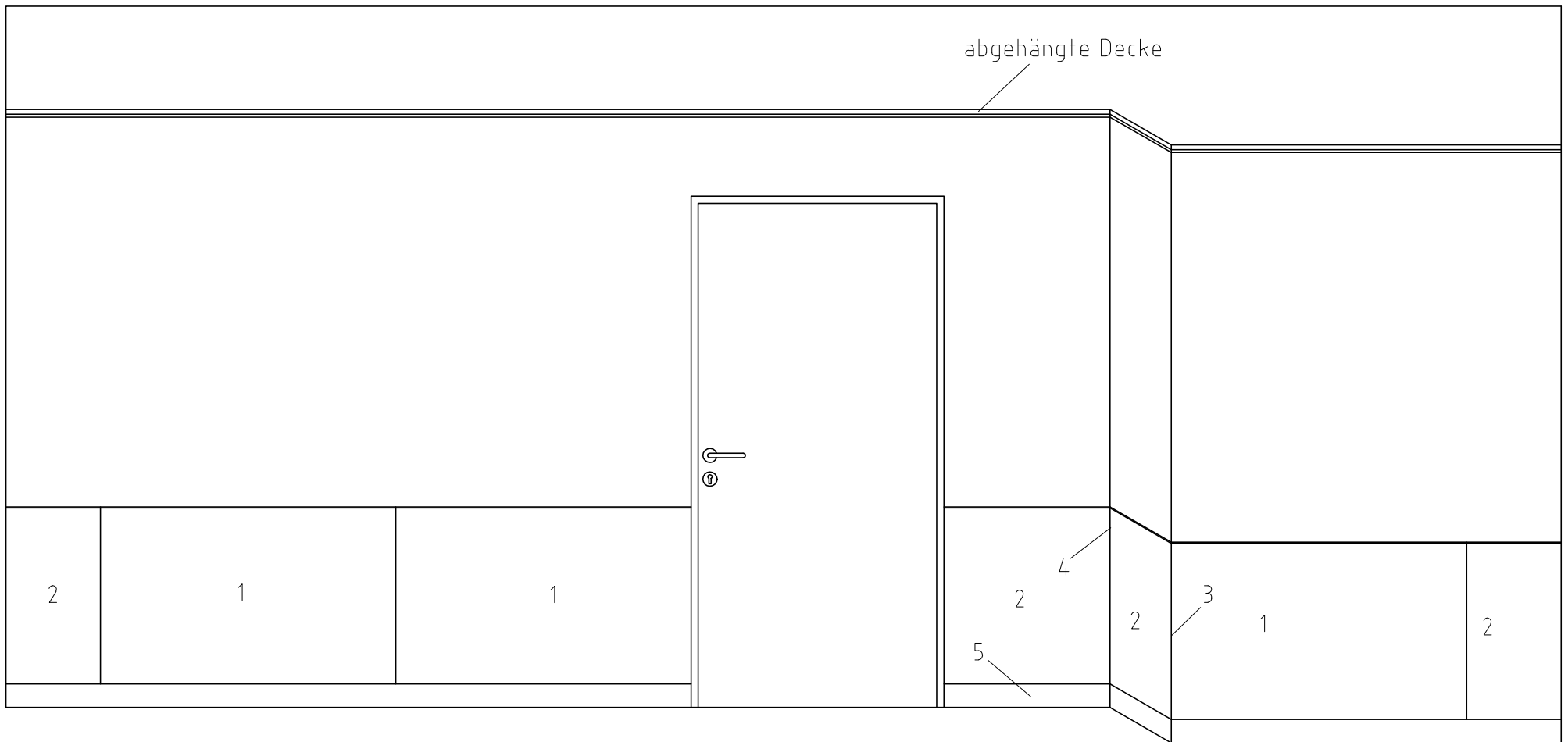


Profil F1


 BREM SYSTEME <small>GMBH</small> WANDSCHUTZ · HANDLAUFSYSTEME	Boschstraße 7, D-94405 Landau/Isar 09951/6903-0, info@brem-systeme.de		
	Wandschutz Typ 27 Aussenecke F1 m. Vierkantprofil ...		
Bearb.: M. Fischer	Z.Nr. 5.001W27	22.01.2015	M 1:1

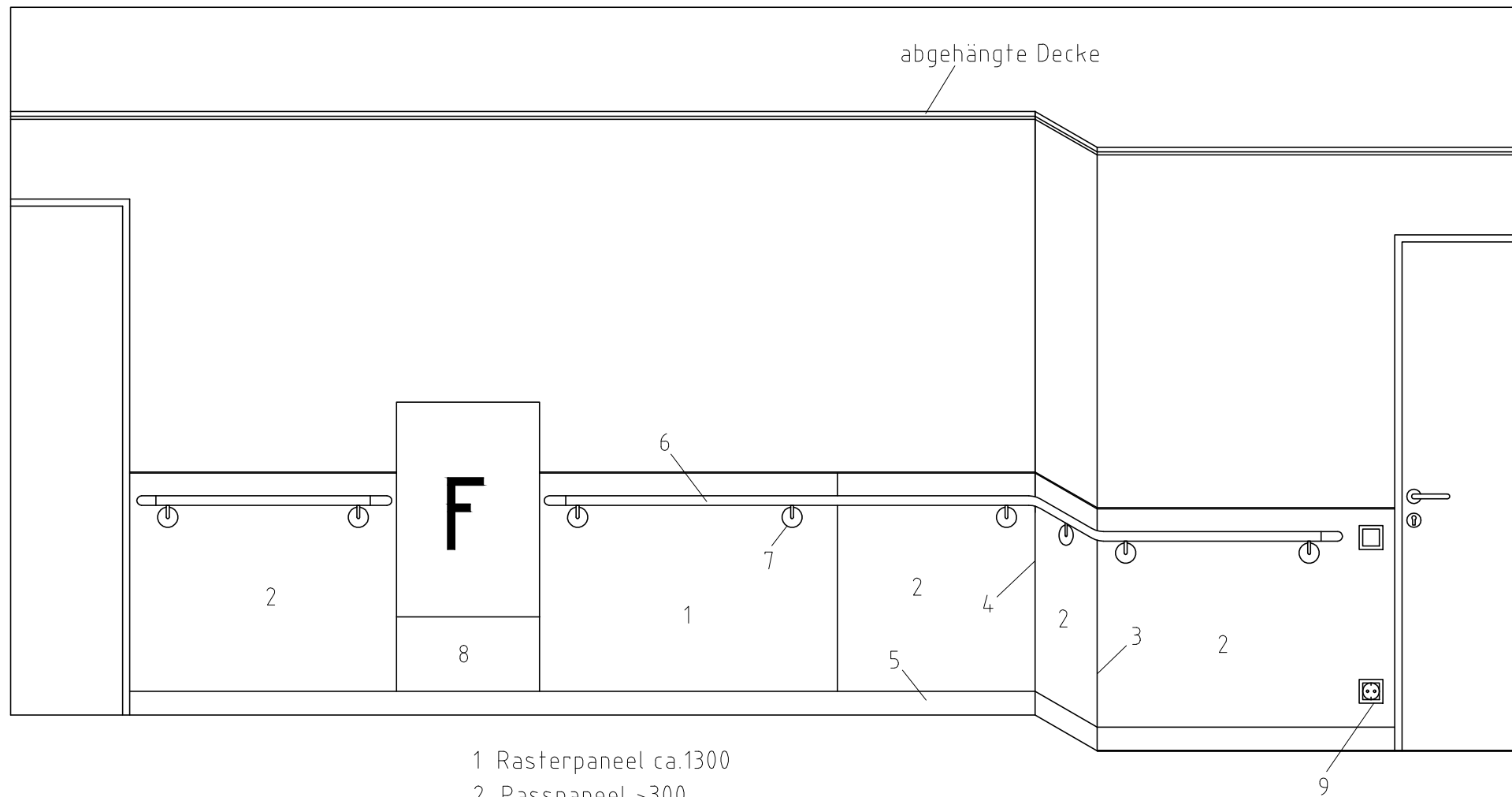


 BREM SYSTEME <small>GMBH</small> WANDSCHUTZ · HANDLAUFSYSTEME	Boschstraße 7, D-94405 Landau/Isar 09951/6903-0, info@brem-systeme.de		
	Wandschutz Typ 27 Aussenecke F1 m. Yprofil ...		
Bearb.: M. Fischer	Z.Nr. W27	06.05.2022	M 1:1




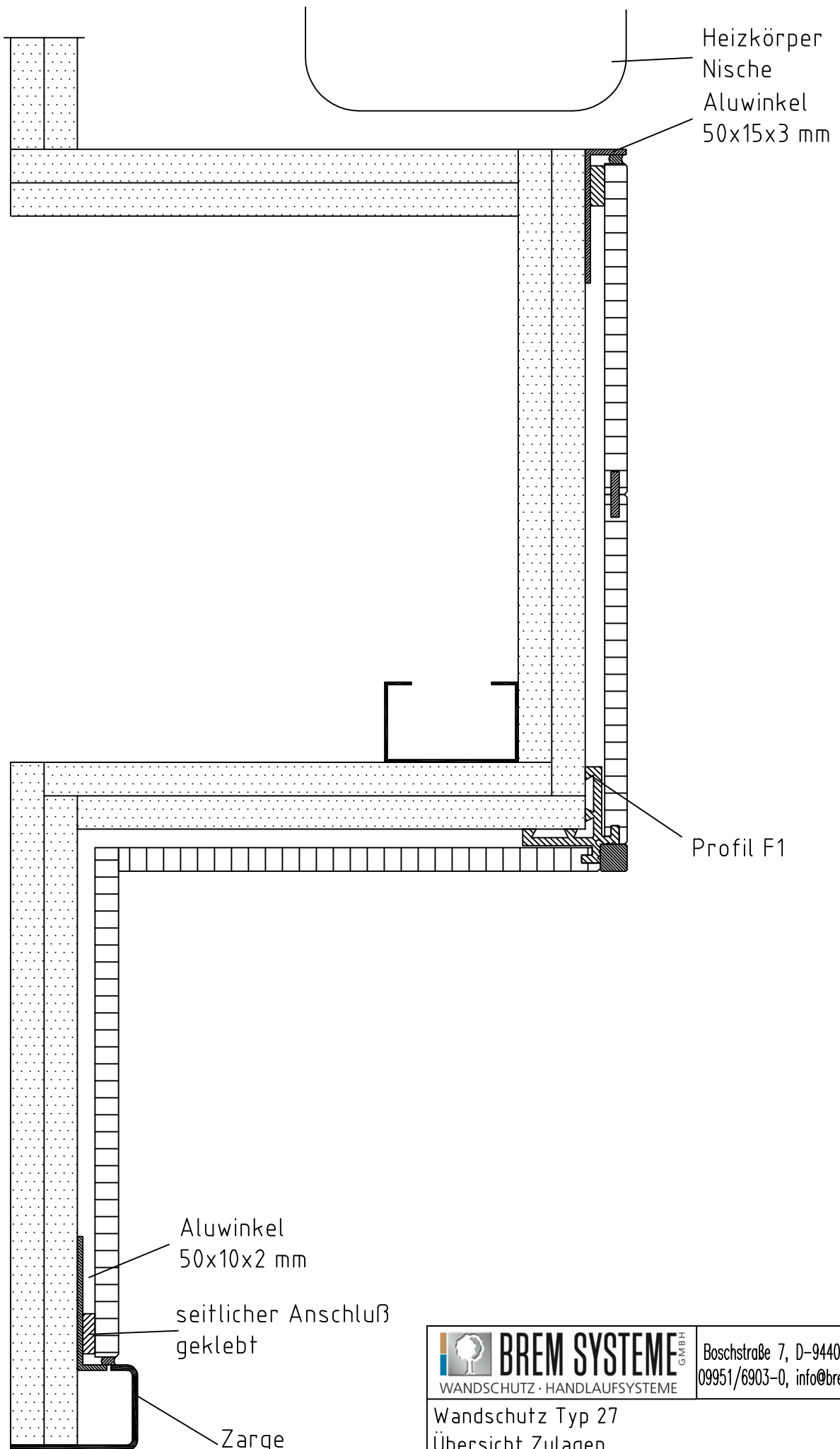
- 1 Rasterpaneel ca. 1300
- 2 Passpaneel >300
- 3 Ausseneck
- 4 Innenecke stumpf
- 5 Sockel/Sockelprofil

 BREM SYSTEME <small>GmbH</small> WANDSCHUTZ · HANDLAUFSYSTEME	Boschstraße 7, D-94405 Landau/Isar 09951/6903-0, info@brem-systeme.de		
	Wandschutz Typ 27 Wandschutz Zulagen Ansicht		
Bearb.: M. Fischer	Z.Nr. 6.001W27	29.10.2015	M 1:25



- 1 Rasterpaneel ca.1300
- 2 Passpaneel >300
- 3 Ausseneck
- 4 Innenecke stumpf
- 5 Sockel/Sockelprofil
- 6 Handlauf
- 7 Konsole
- 8 Revisionsaussparung
- 9 Steckdosenaussparung

 BREM SYSTEME <small>GMBH</small> WANDSCHUTZ · HANDLAUFSYSTEME	Boschstraße 7, D-94405 Landau/Isar 09951/6903-0, info@brem-systeme.de		
	Wandschutz Typ 27 Wandschutz Zulagen mit aufgesetztem Handlauf Ansicht		
Bearb.: M. Fischer	Z.Nr. 6.002W27	29.10.2015	M 1:25



Boschstraße 7, D-94405 Landau/Isar
09951/6903-0, info@brem-systeme.de

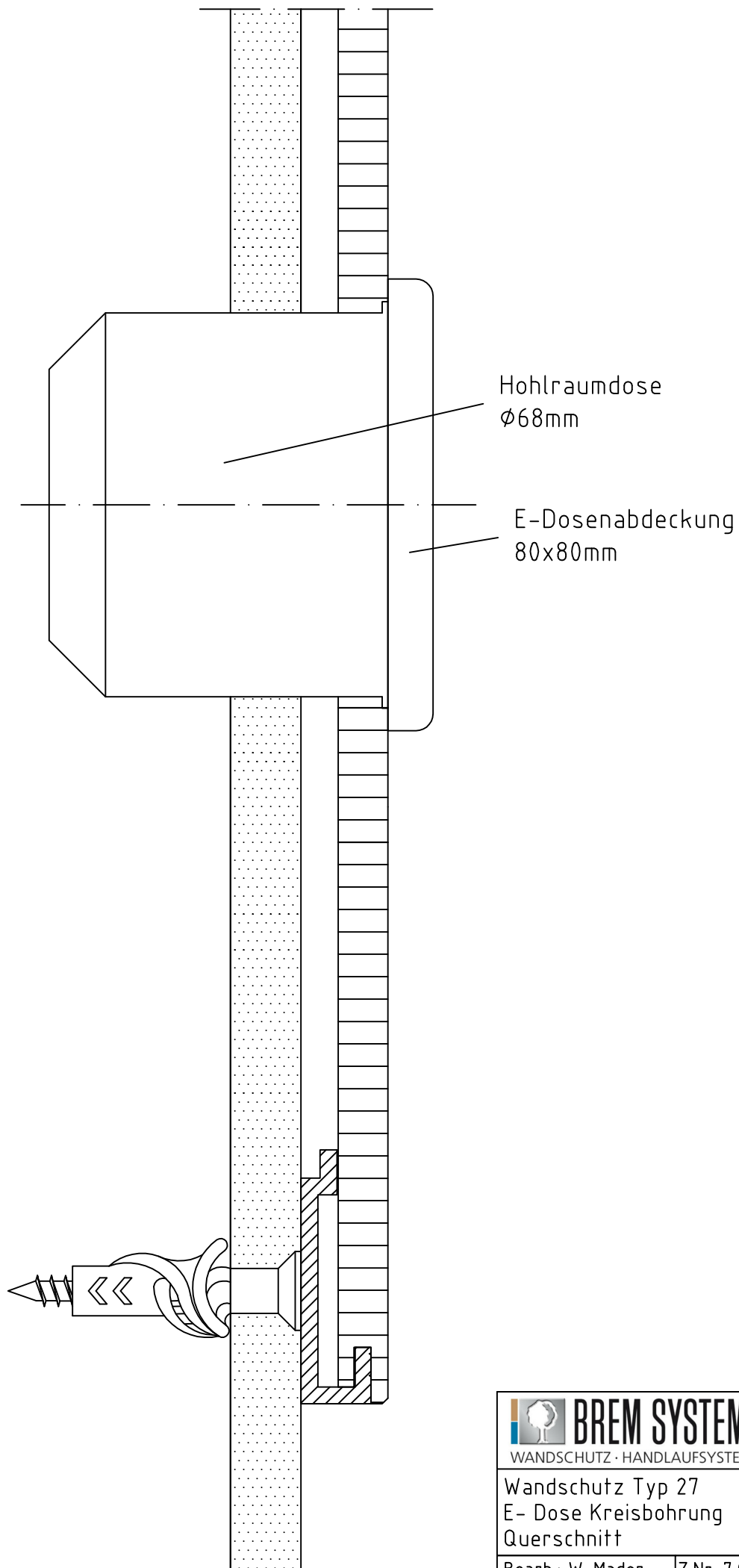
Wandschutz Typ 27
Übersicht Zulagen
...


Bearb.: W. Mader

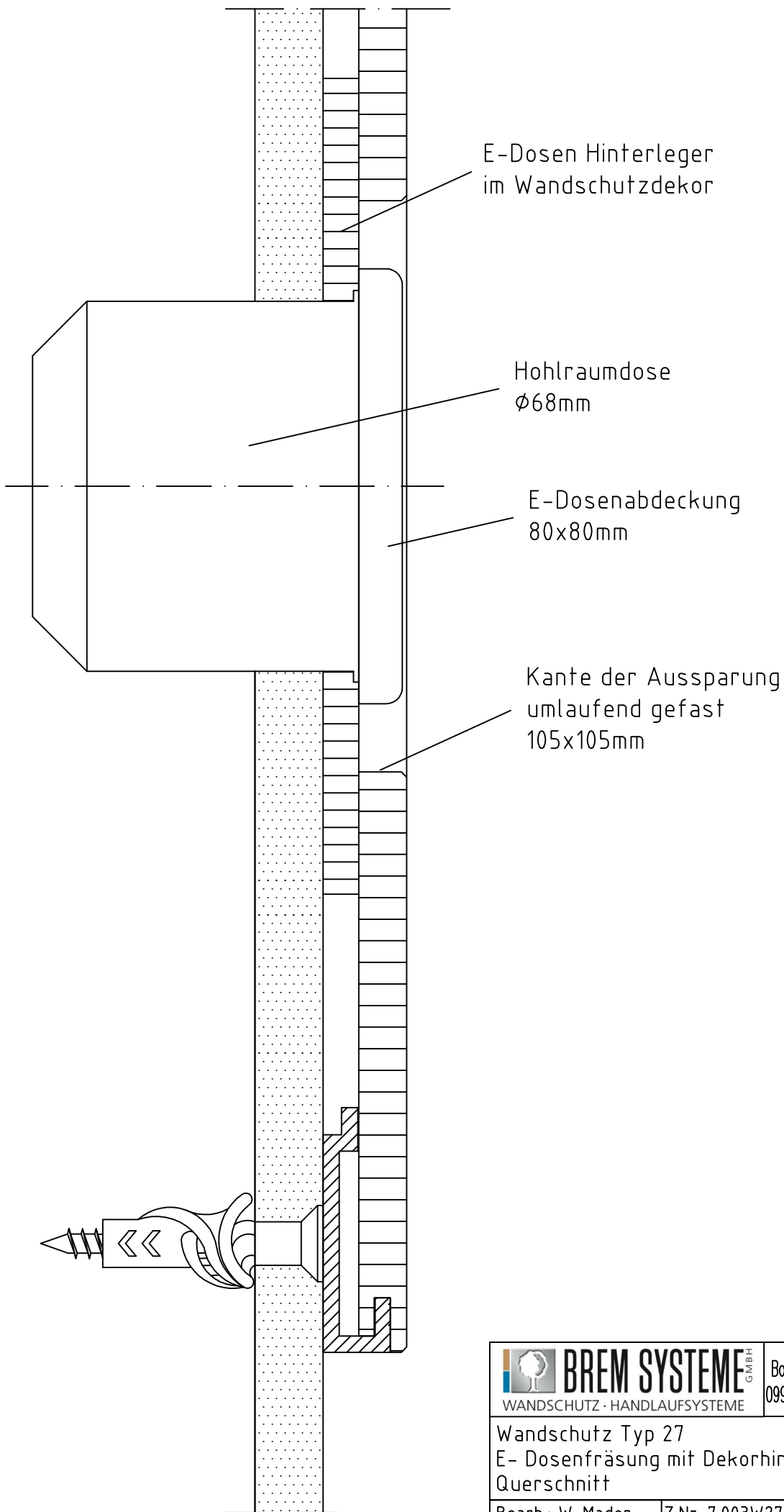
Z.Nr. 3.001W27

24.07.2011

M 1:2

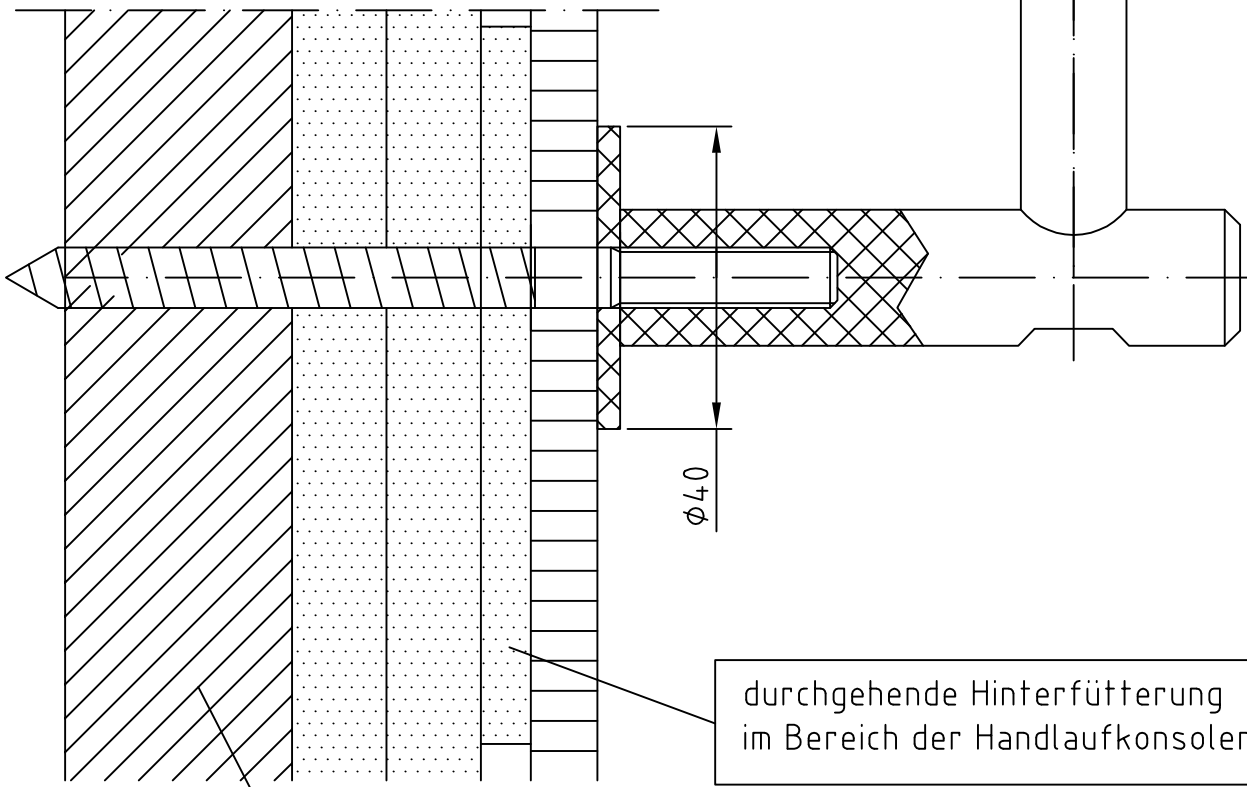
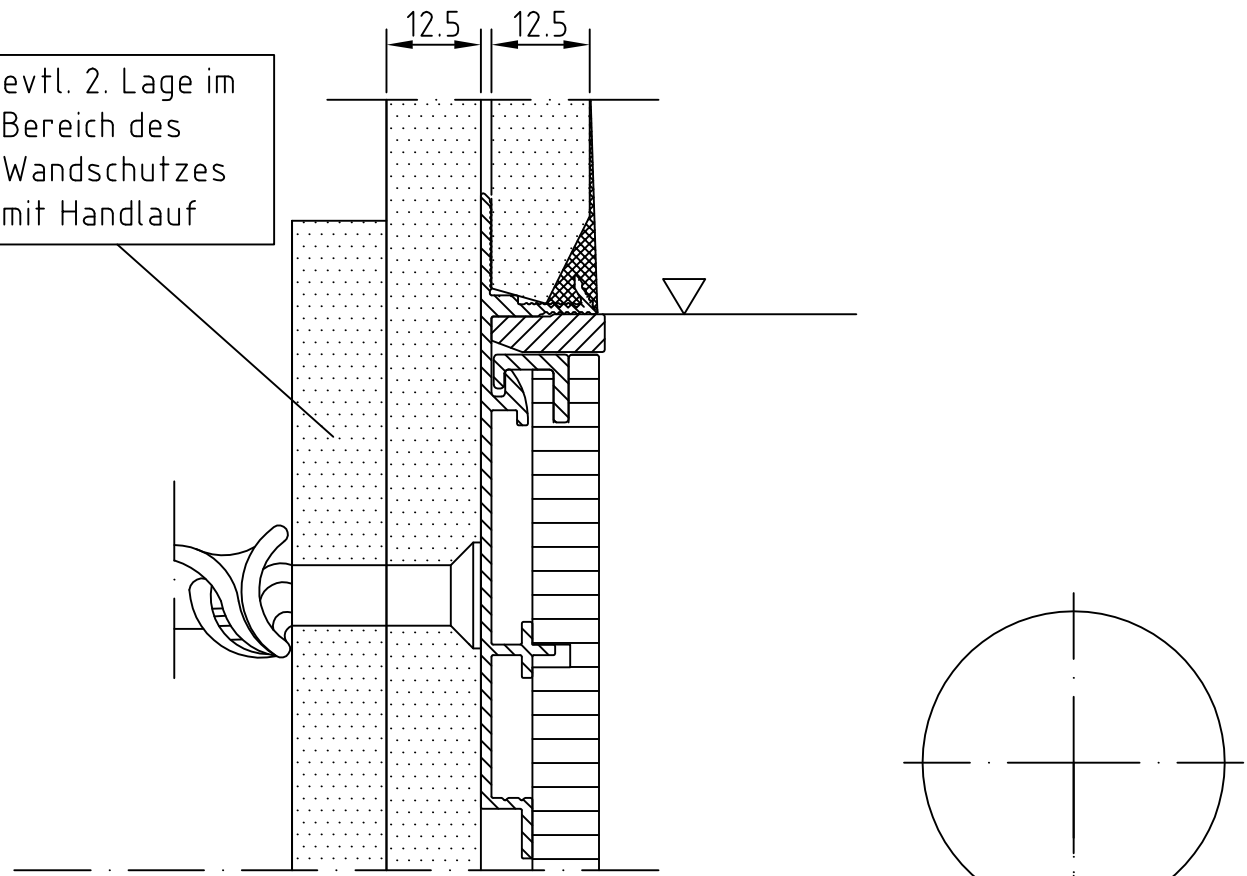


 BREM SYSTEME <small>GMBH</small> WANDSCHUTZ · HANDLAUFSYSTEME	Boschstraße 7, D-94405 Landau/Isar 09951/6903-0, info@brem-systeme.de		
Wandschutz Typ 27 E- Dose Kreisbohrung Querschnitt			
Bearb.: W. Mader	Z.Nr. 7.001W27	24.07.2011	M 1:1



 BREM SYSTEME <small>GMBH</small> WANDSCHUTZ · HANDLAUFSYSTEME	Boschstraße 7, D-94405 Landau/Isar 09951/6903-0, info@brem-systeme.de		
Wandschutz Typ 27 E- Dosenfräsung mit Dekorhinterleger Querschnitt			
Bearb.: W. Mader	Z.Nr. 7.003W27	24.07.2011	M 1:1

evtl. 2. Lage im Bereich des Wandschutzes mit Handlauf



durchgehende Holzbohle für die Einpunktbefestigung beim Handlauf

durchgehende Hinterfütterung im Bereich der Handlaufkonsolen



Boschstraße 7, D-94405 Landau/Isar
09951/6903-0, info@brem-systeme.de

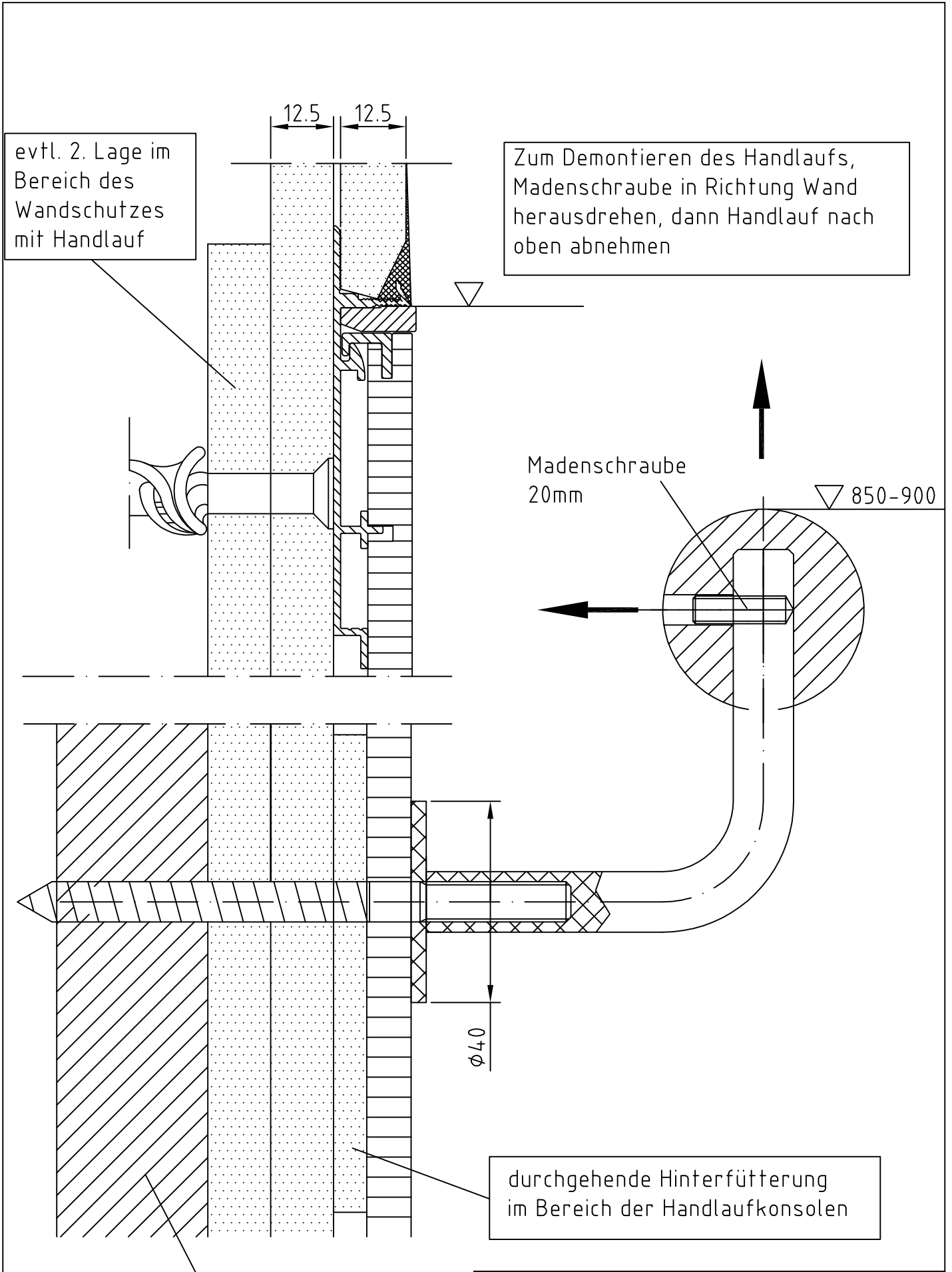
Wandschutz Typ 27, wandbündig
mit Konsole Standard 6
Querschnitt

Bearb.: W. Mader

Z.Nr. 8.001W27

20.11.2012

M 1:1



evtl. 2. Lage im Bereich des Wandschutzes mit Handlauf

Zum Demontieren des Handlaufs, Madenschraube in Richtung Wand herausdrehen, dann Handlauf nach oben abnehmen


Madenschraube 20mm

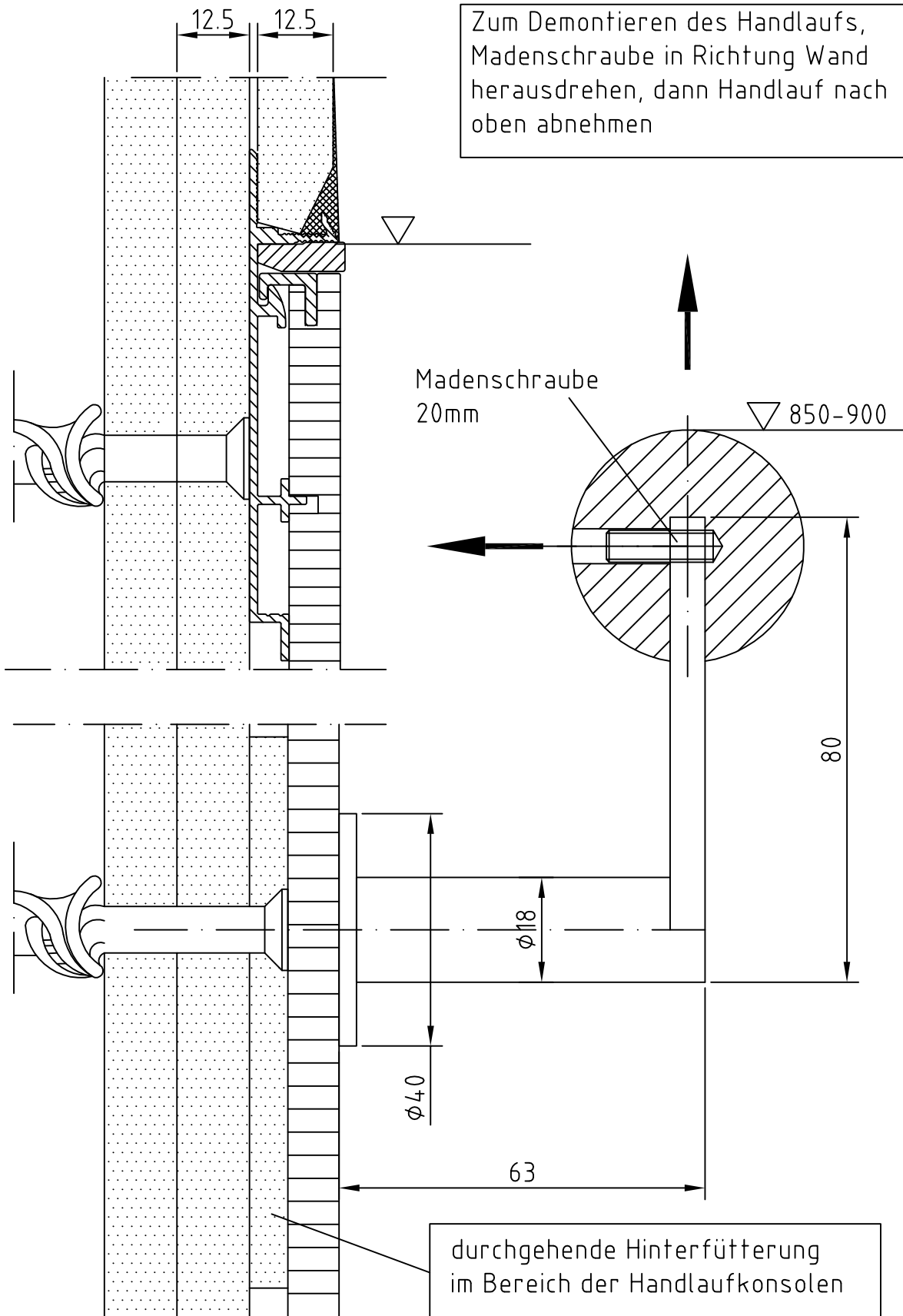
▽ 850-900

Ø 40

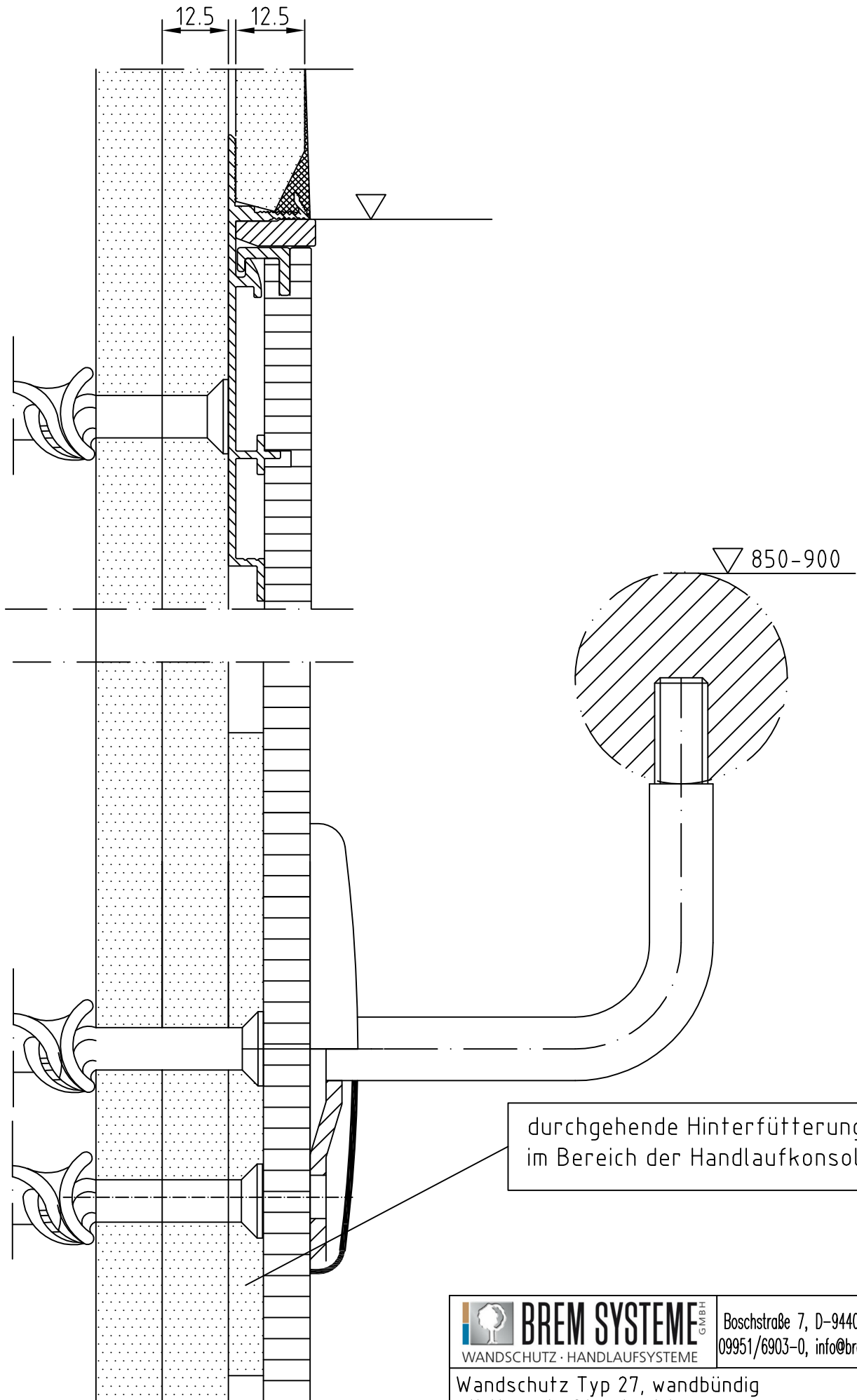
durchgehende Hinterfütterung im Bereich der Handlaufkonsolen

durchgehende Holzbohle für die Einpunktbefestigung beim Handlauf

 BREM SYSTEME <small>GMBH</small> WANDSCHUTZ · HANDLAUFSYSTEME	Boschstraße 7, D-94405 Landau/Isar 09951/6903-0, info@brem-systeme.de		
	Wandschutz Typ 27 mit Sonderkonsole, Handlauf demontierbar Querschnitt		
Bearb.: W. Mader	Z.Nr. 8.002W27	20.11.2012	M 1:1



 BREM SYSTEME <small>GMBH</small> WANDSCHUTZ · HANDLAUFSYSTEME	Boschstraße 7, D-94405 Landau/Isar 09951/6903-0, info@brem-systeme.de		
	Wandschutz Typ 27, wandbündig mit Sonderkonsole, Handlauf demontierbar Querschnitt		
Bearb.: W. Mader	Z.Nr. 8.003W27	20.11.2012	M 1:1




BREM SYSTEME GMBH
 WANDSCHUTZ · HANDLAUFSYSTEME

Boschstraße 7, D-94405 Landau/Isar
 09951/6903-0, info@brem-systeme.de

Wandschutz Typ 27, wandbündig
 mit Konsole Standard 1
 Querschnitt

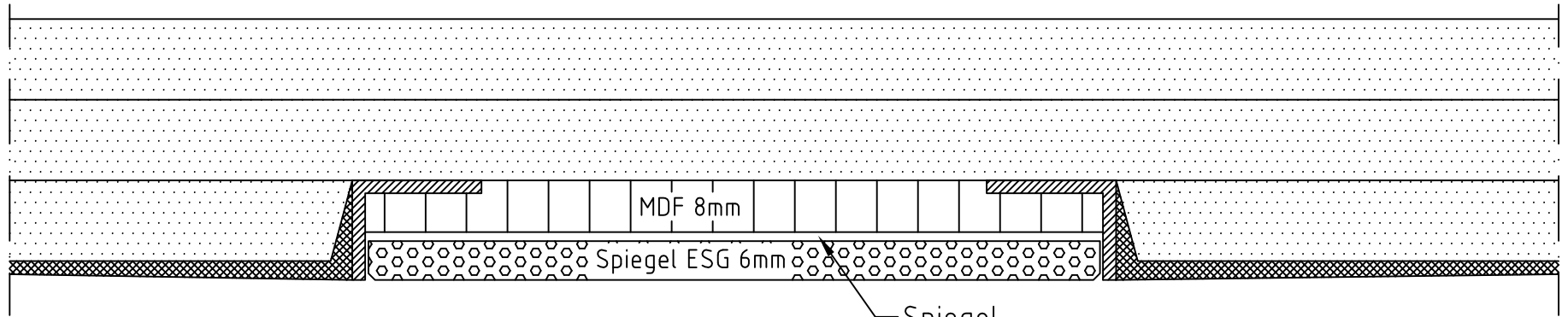
Bearb.: W. Mader

Z.Nr. 8.004W27

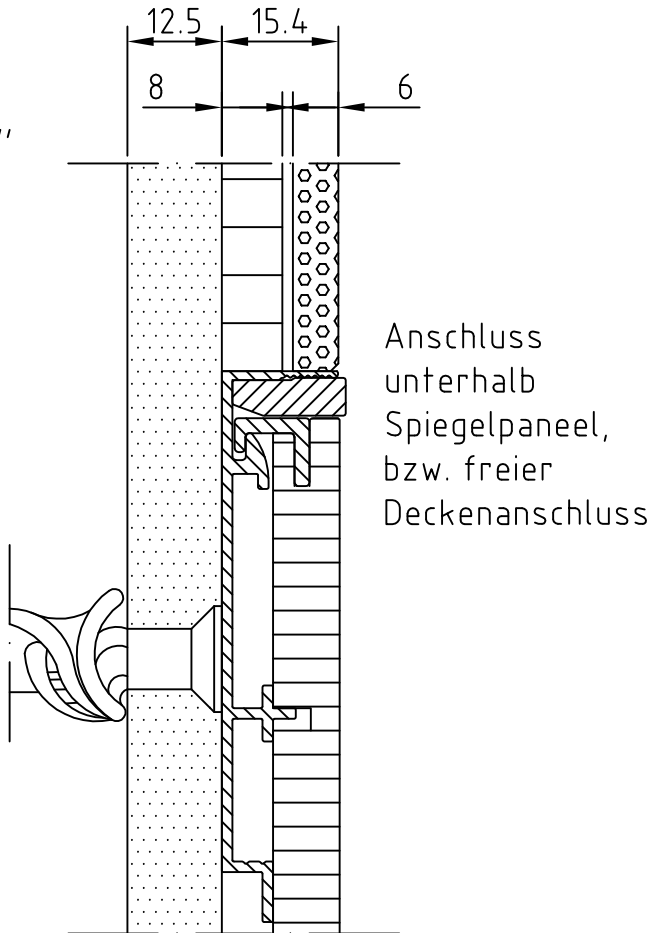
20.11.2012

M 1:1

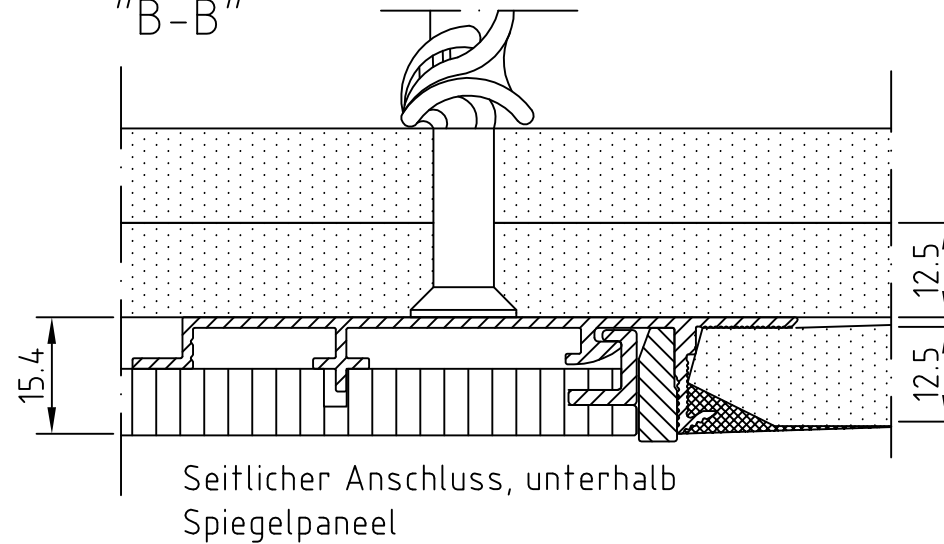
"A-A"



"C-C"



"B-B"



 BREM SYSTEME WANDSCHUTZ · HANDLAUFSYSTEME	Boschstraße 7, D-94405 Landau/Isar 09951/6903-0, info@brem-systeme.de
---	--

Wandschutz Typ 27
Schnitt Patientenzimmer Spiegelseite

Bearb.: W. Mader

Z.Nr. 8.005W27

20.11.2012

M 1:1