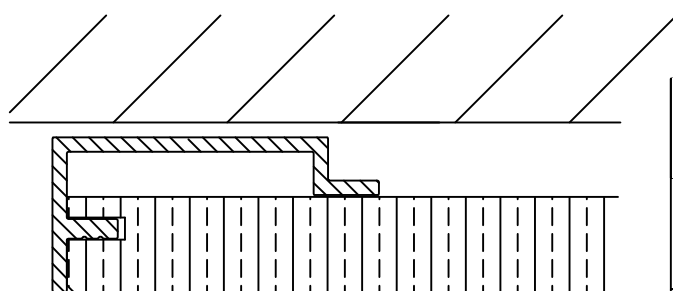
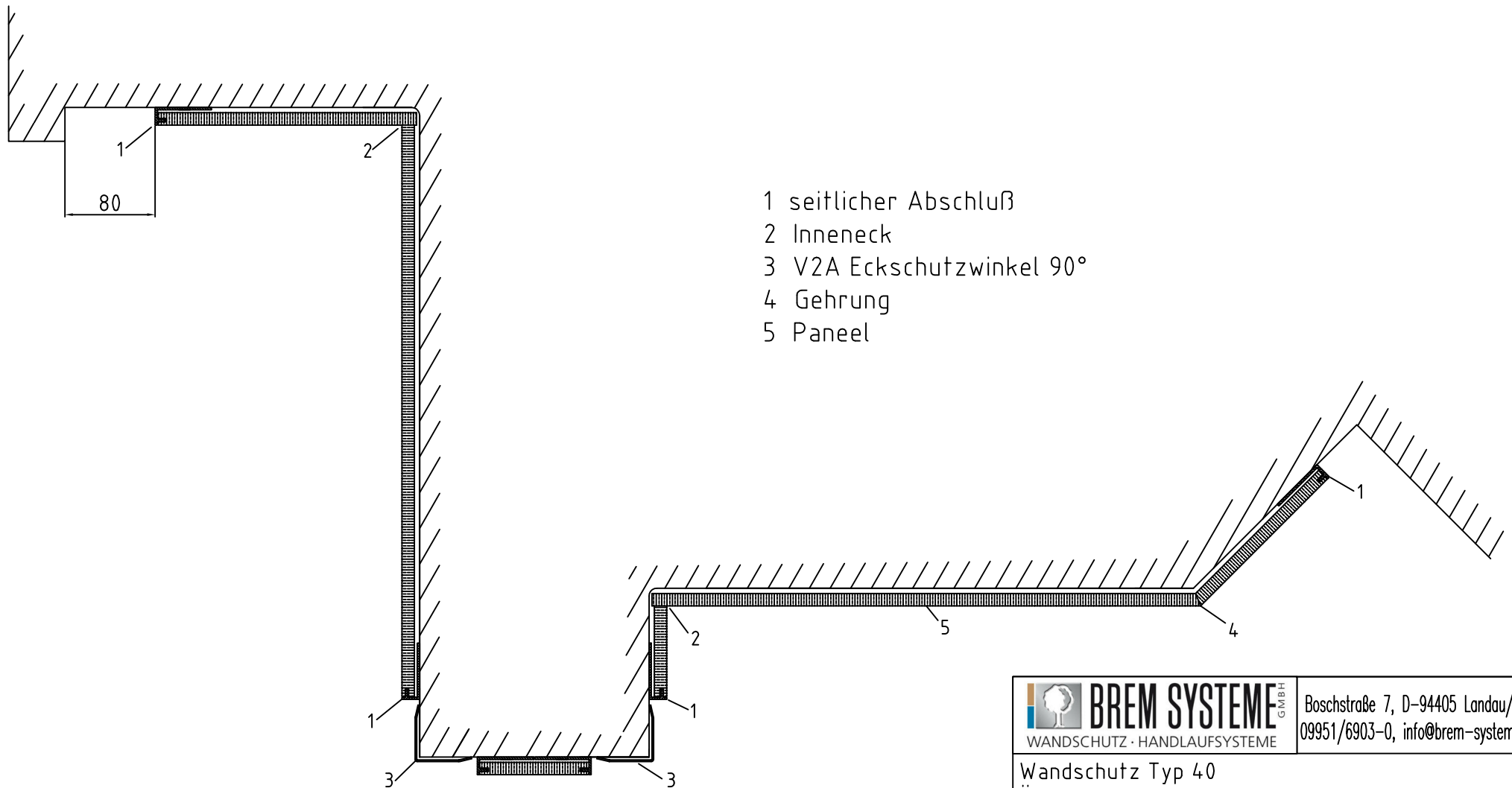



seitlicher Abschluss

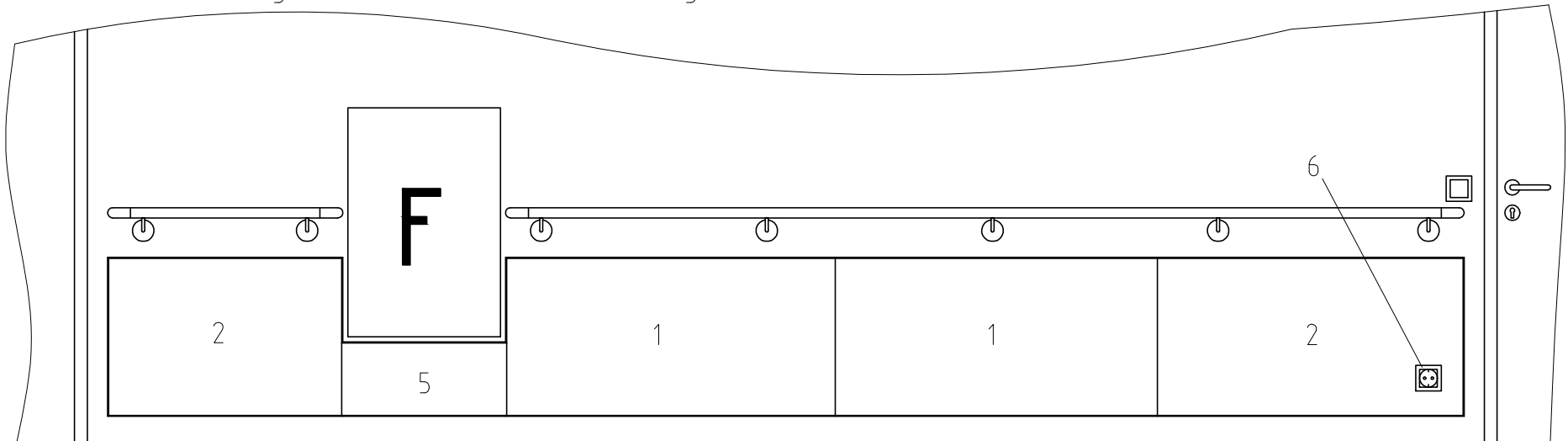
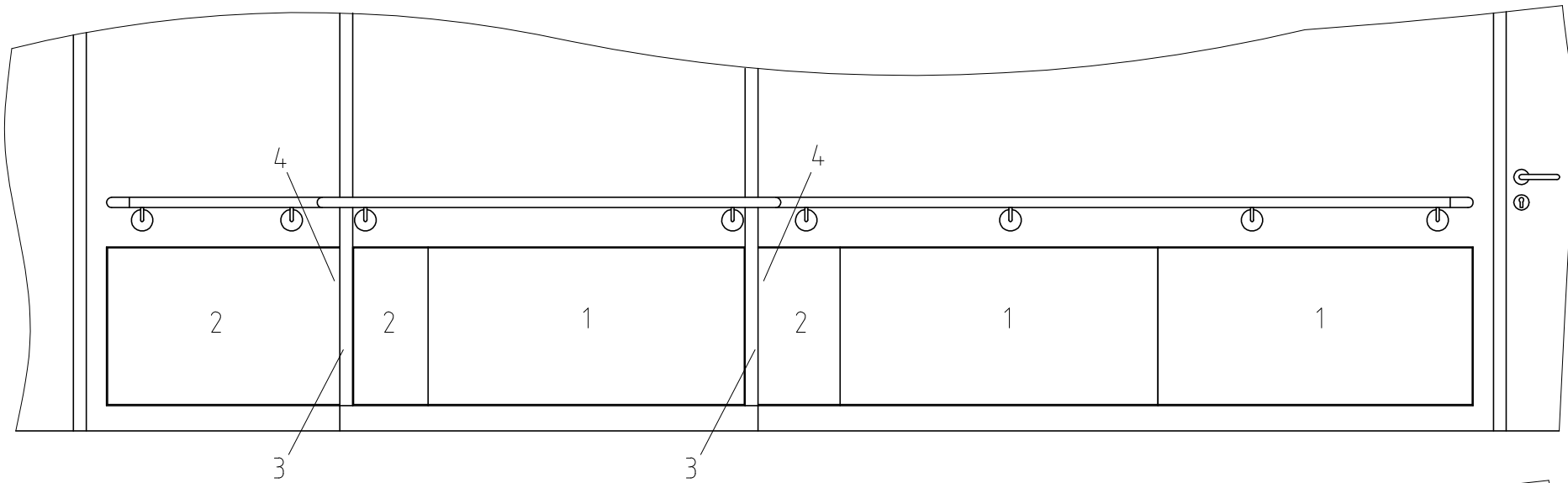


 BREM SYSTEME <small>GM/BHT</small> WANDSCHUTZ · HANDLAUFSYSTEME	Boschstraße 7, D-94405 Landau/Isar 09951/6903-0, info@brem-systeme.de		
	Wandschutz Typ 40 mit umlaufendem Aluprofil Querschnitt		
Bearb.: M.Fischer	Z.Nr. 1.001W40	23.01.2013	M 1:1



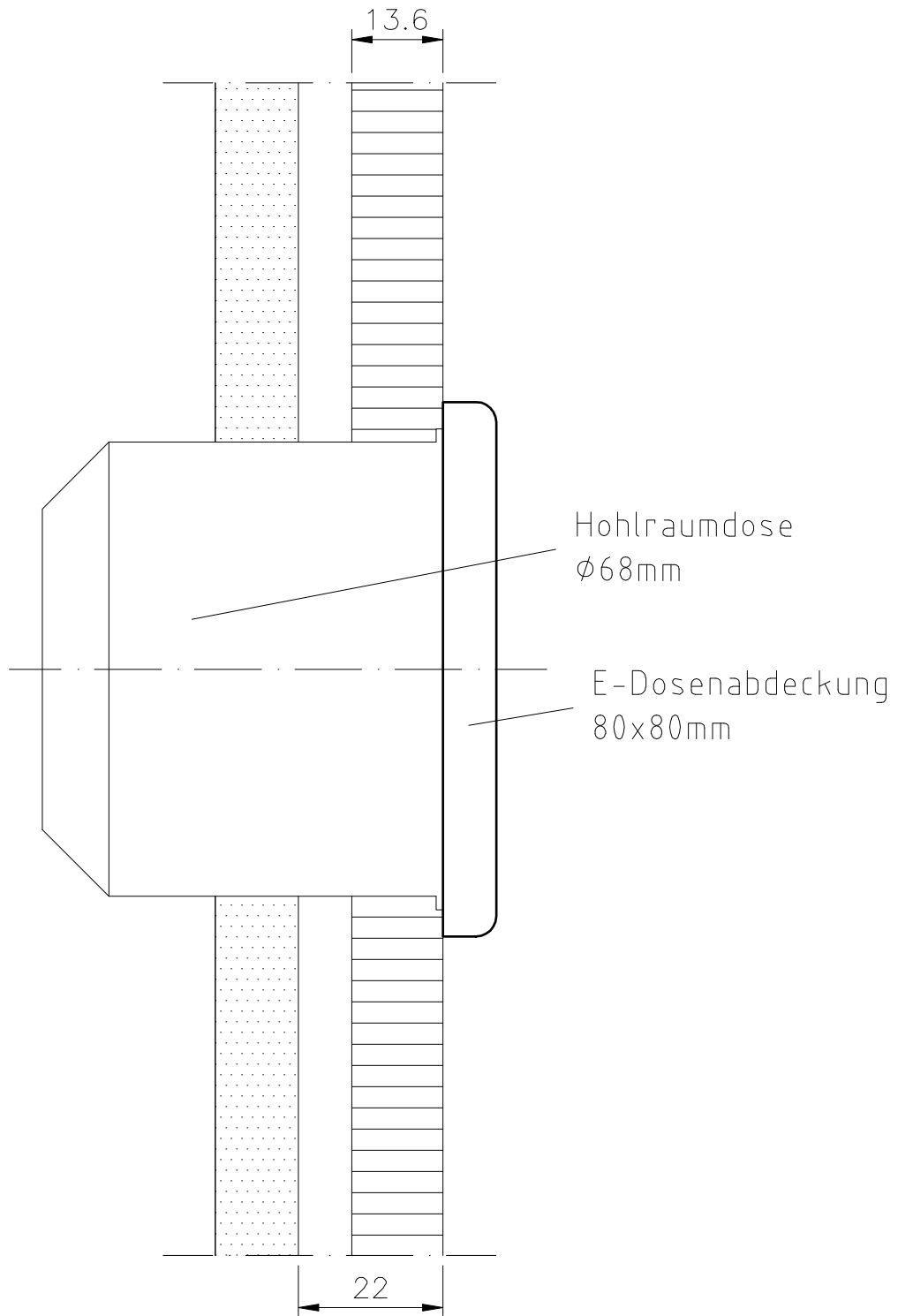
- 1 seitlicher Abschluß
- 2 Inneneck
- 3 V2A Eckschutzwinkel 90°
- 4 Gehrung
- 5 Paneel

		Boschstraße 7, D-94405 Landau/Isar 09951/6903-0, info@brem-systeme.de	
Wandschutz Typ 40 Übersicht Zulagen Horizontalschnitt			
Bearb.: W. Mader	Z.Nr. 3.002W40	06.10.2011	M 1:5

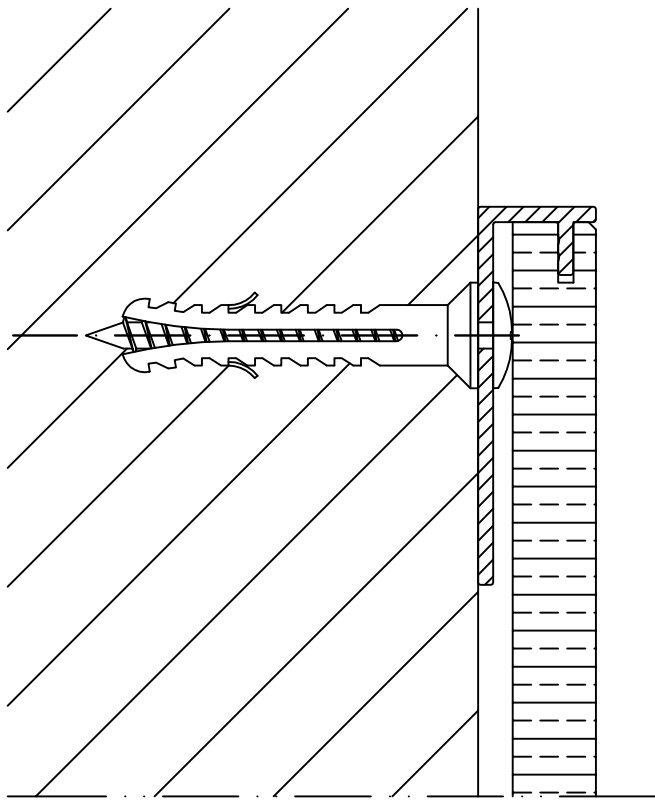


- 1 Rasterpaneel ca. 1300
- 2 Passpaneele >300
- 3 V2A- Eckschutzwinkel
- 4 Inneneck
- 5 Revisionsaussparung
- 6 Steckdosenaussparung

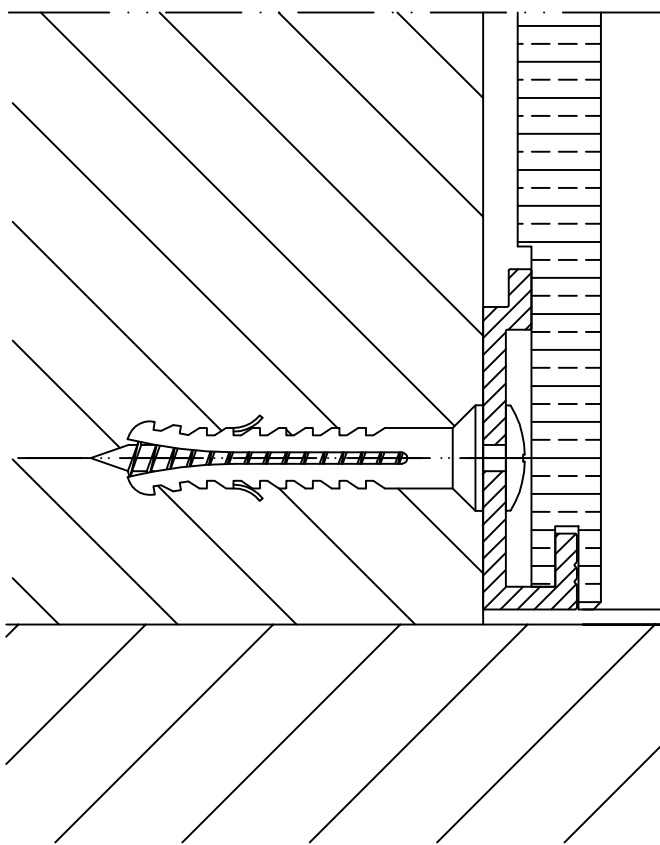
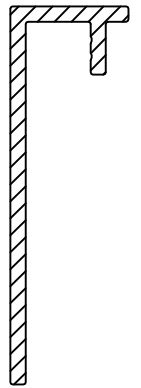
 BREM SYSTEME <small>GMBAH</small> WANDSCHUTZ · HANDLAUFSYSTEME	Boschstraße 7, D-94405 Landau/Isar 09951/6903-0, info@brem-systeme.de		
	Wandschutz Typ 40 Wandschutz Zulagen, mit V2A Eckschutzwinkel Ansicht		
Bearb.: M.Fischer	Z.Nr. 6.002W40	29.10.2015	M 1:25



 BREM SYSTEME <small>GMBH</small> WANDSCHUTZ · HANDLAUFSYSTEME	Boschstraße 7, D-94405 Landau/Isar 09951/6903-0, info@brem-systeme.de		
Wandschutz Typ 40 E- Dose Kreisbohrung Querschnitt			
Bearb.: M.Fischer	Z.Nr. 7.001W40	02.05.2013	M 1:1

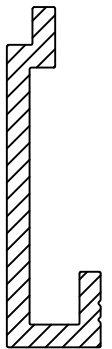


Profil A5

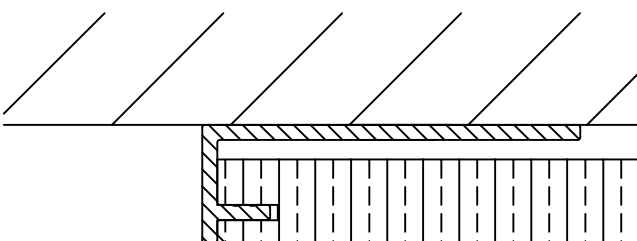


2mm Abstand zum höchsten Punkt

Profil H1



seitlicher Abschluss



BREM SYSTEME
WANDSCHUTZ · HANDLAUFSYSTEME

Boschstraße 7, D-94405 Landau/Isar
09951/6903-0, info@brem-systeme.de

Wandschutz Typ 40, Sonderausführung
auf Boden aufgesetzt
Querschnitt mit Profil A5

Bearb.: W. Mader

Z.Nr. 8.002W40

13.01.2013

M 1:1