

 **BREM SYSTEME**
WANDSCHUTZ · HANDLAUFSYSTEME

Boschstraße 7, D-94405 Landau/Isar
09951/6903-0, info@brem-systeme.de

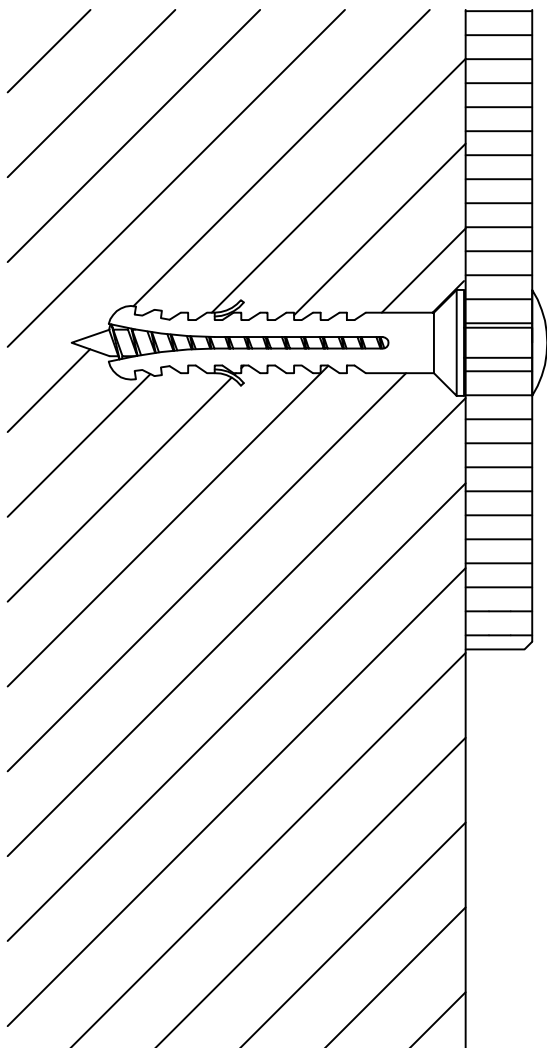
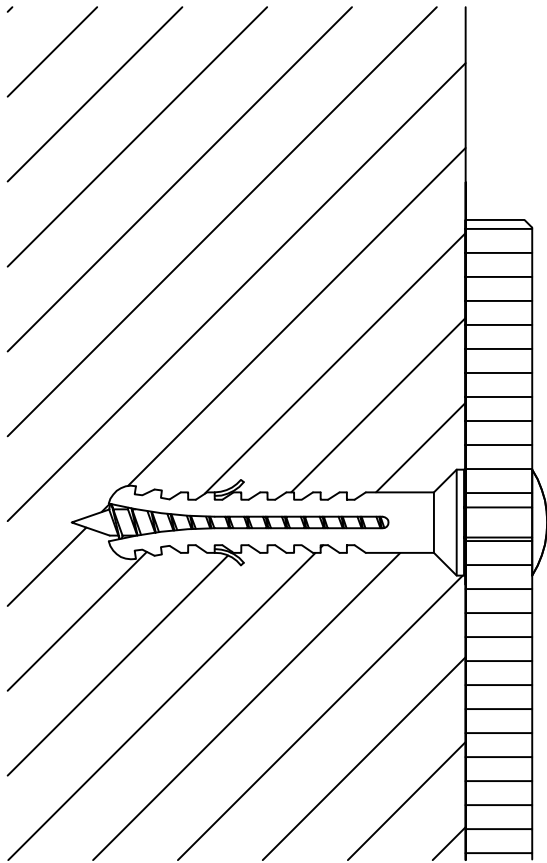
Wandschutz Typ 11
sichtbar geschraubt
Querschnitt


Bearb.: W. Mader

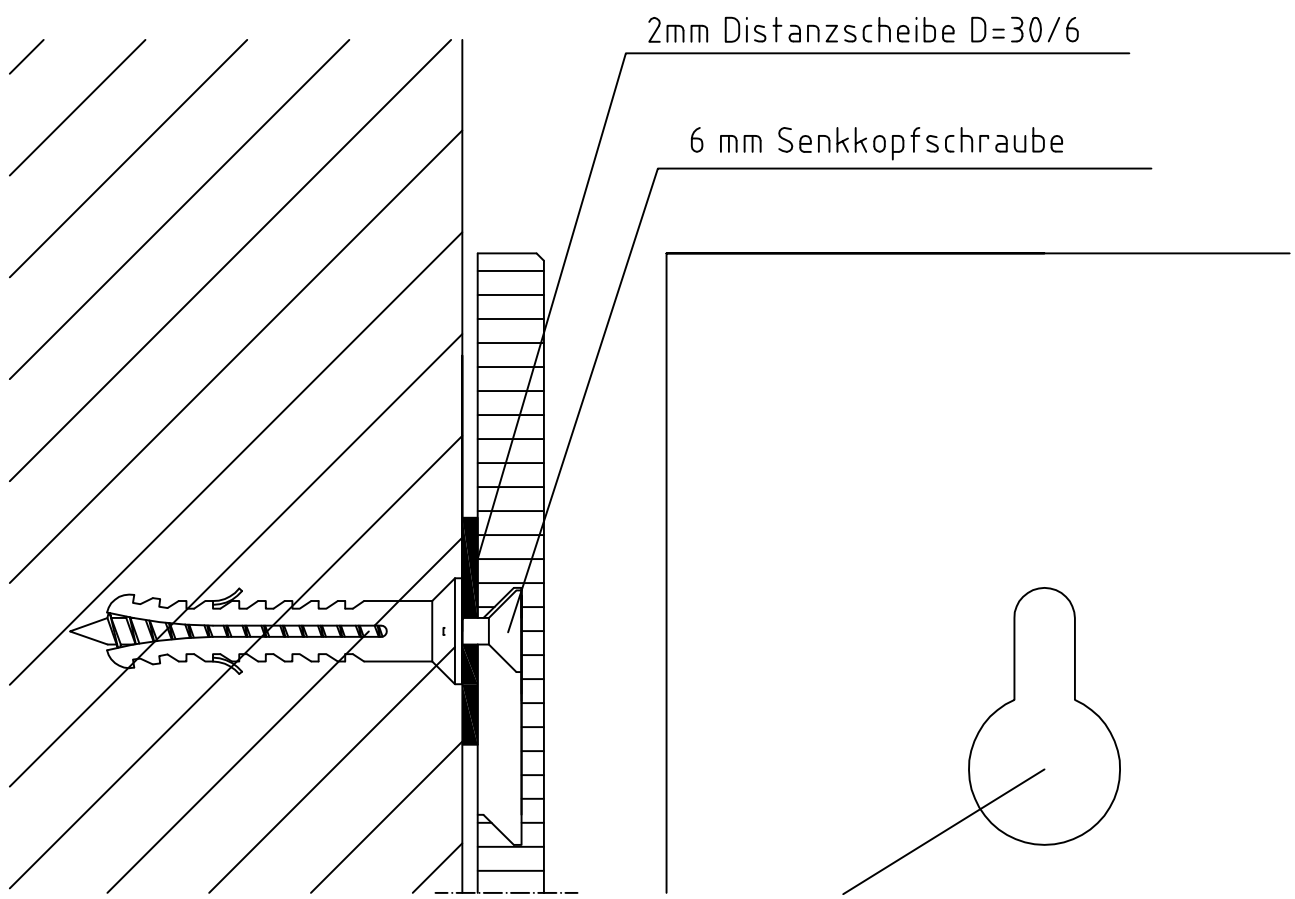
Z.Nr. 1.001W11

31.05.2011

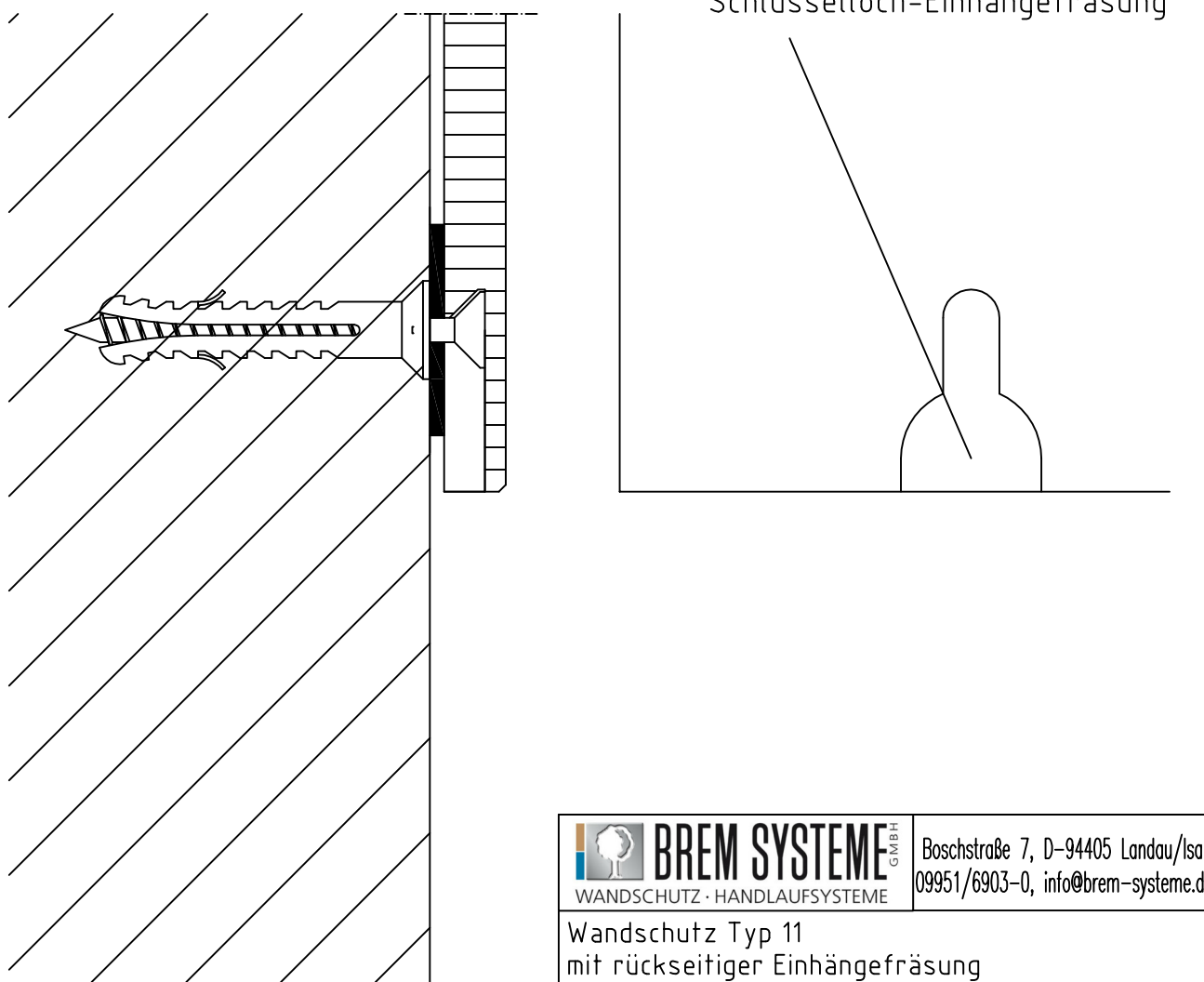
M 1:1



 BREM SYSTEME WANDSCHUTZ · HANDLAUFSYSTEME	<small>GMBH</small> Boschstraße 7, D-94405 Landau/Isar 09951/6903-0, info@brem-systeme.de		
Wandschutz Typ 11 sichtbar geschraubt Querschnitt			
Bearb.: W. Mader	Z.Nr. 1.002W11	13.01.2013	M 1:1



Rückseitige
Schlüsselloch-Einhängefräsung

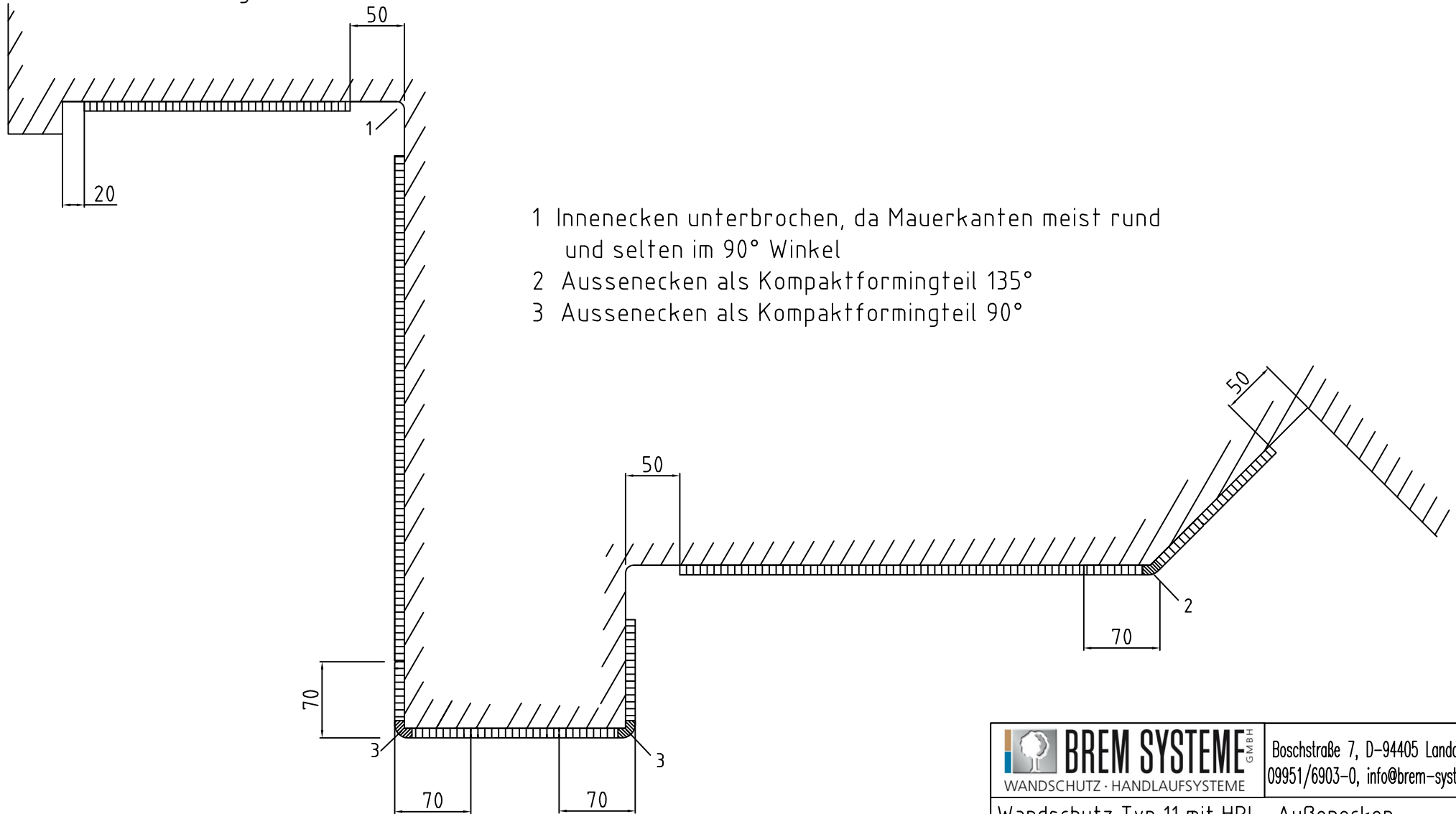


 BREM SYSTEME <small>GMBH</small> WANDSCHUTZ · HANDLAUFSYSTEME	Boschstraße 7, D-94405 Landau/Isar 09951/6903-0, info@brem-systeme.de
	Wandschutz Typ 11 mit rückseitiger Einhängefräsung Querschnitt


Bearb.: W. Mader	Z.Nr. 1.004 W11	31.05.2011	M 1:1
------------------	-----------------	------------	-------

Vorschlag zur Ausführung des Wandschutzes

Draufsicht (Maßangaben in mm)

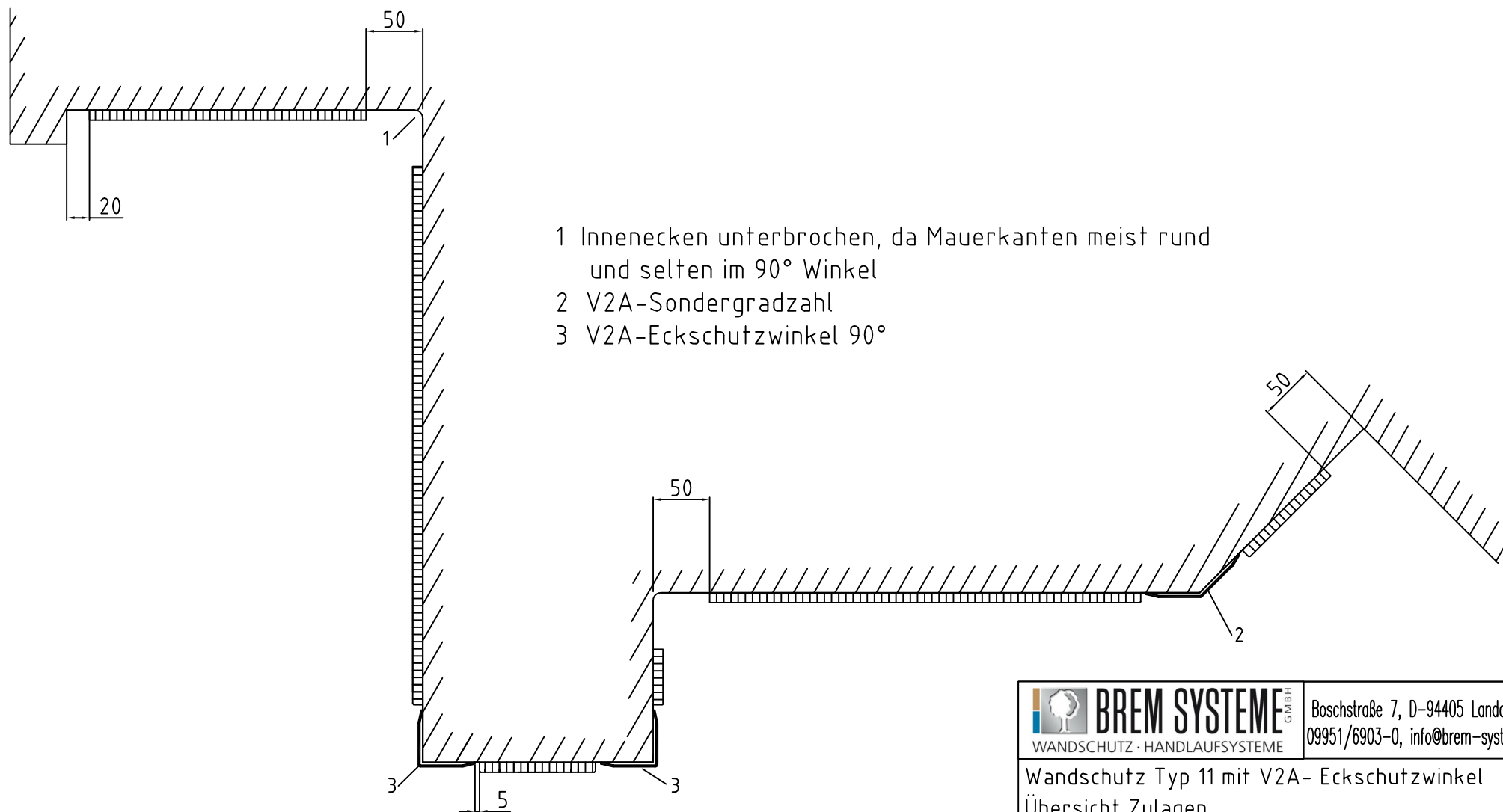



- 1 Innenecken unterbrochen, da Mauerkanten meist rund und selten im 90° Winkel
- 2 Aussenecken als Kompaktformingteil 135°
- 3 Aussenecken als Kompaktformingteil 90°

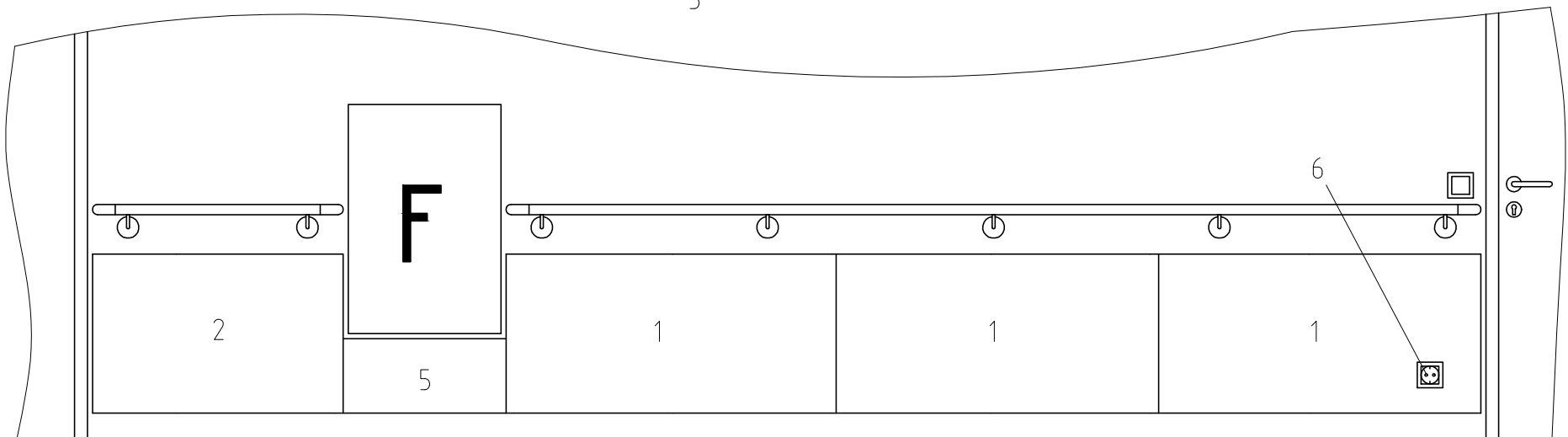
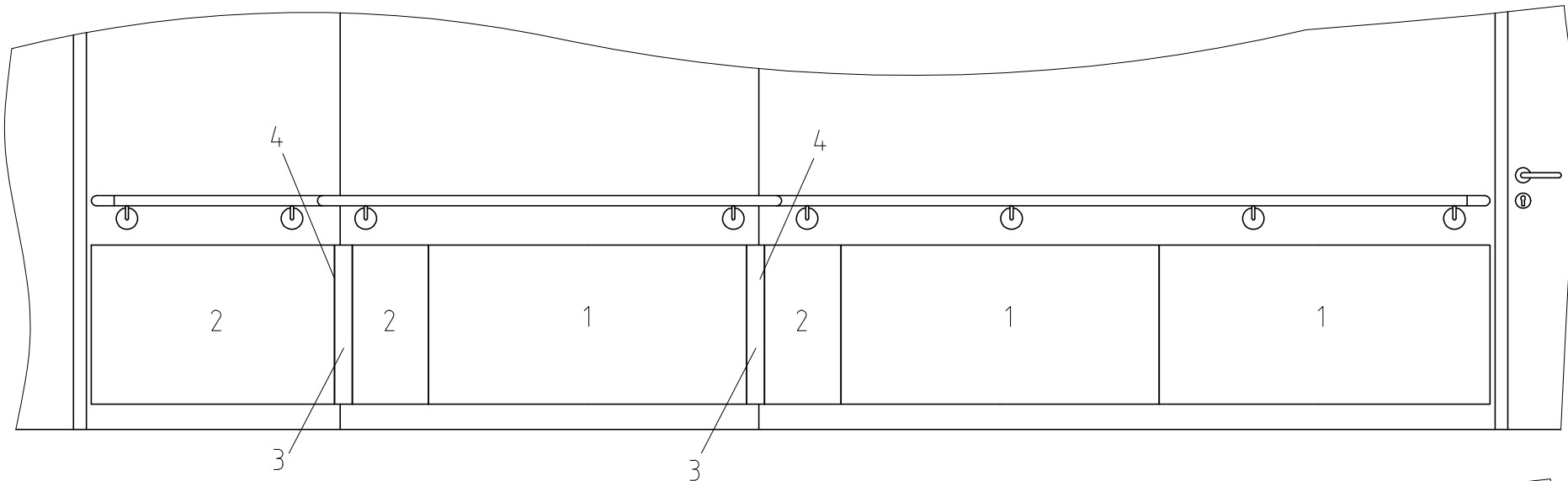
 WANDSCHUTZ · HANDLAUFSYSTEME	Boschstraße 7, D-94405 Landau/Isar 09951/6903-0, info@brem-systeme.de		
	Wandschutz Typ 11 mit HPL- Außenecken Wandschutz Zulagen Draufsicht		
Bearb.: W. Mader	Z.Nr. 3.001W11	31.05.2011	M 1:5

Vorschlag zur Ausführung des Wandschutzes

Draufsicht (Maßangaben in mm)



 BREM SYSTEME WANDSCHUTZ · HANDLAUFSYSTEME	Boschstraße 7, D-94405 Landau/Isar 09951/6903-0, info@brem-systeme.de		
Wandschutz Typ 11 mit V2A- Eckschutzwinkel Übersicht Zulagen Horizontalschnitt			
Bearb.: W. Mader	Z.Nr. 3.002W11	13.01.2013	M 1:5



- 1 Rasterpaneel ca. 1300
- 2 Passpaneel >300
- 3 Ausseneck 70x70
- 4 Inneneck
- 5 Revisionsaussparung
- 6 Steckdosenaussparung



Boschstraße 7, D-94405 Landau/Isar
09951/6903-0, info@brem-systeme.de

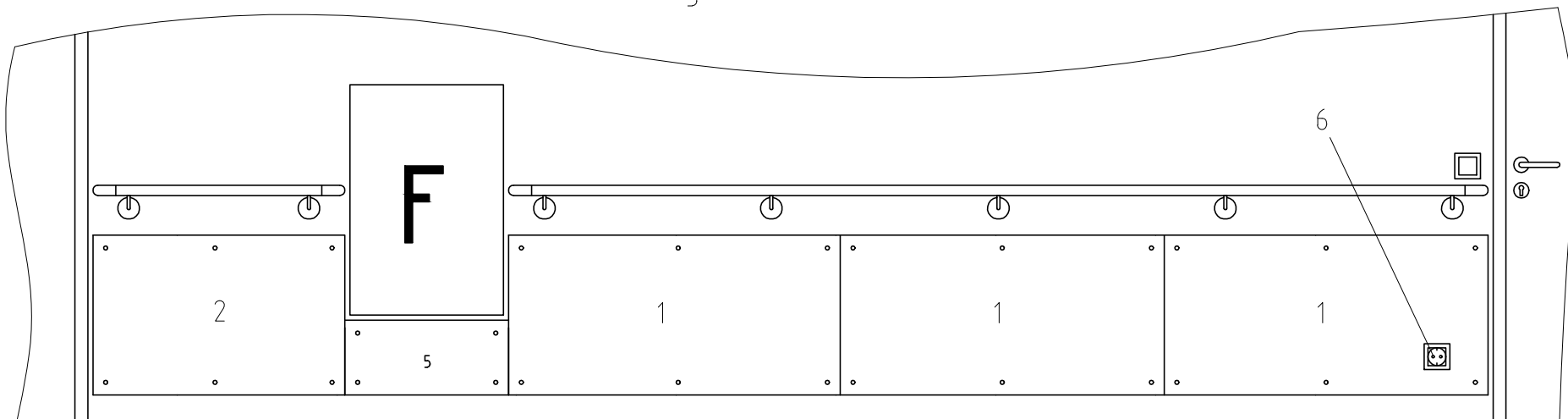
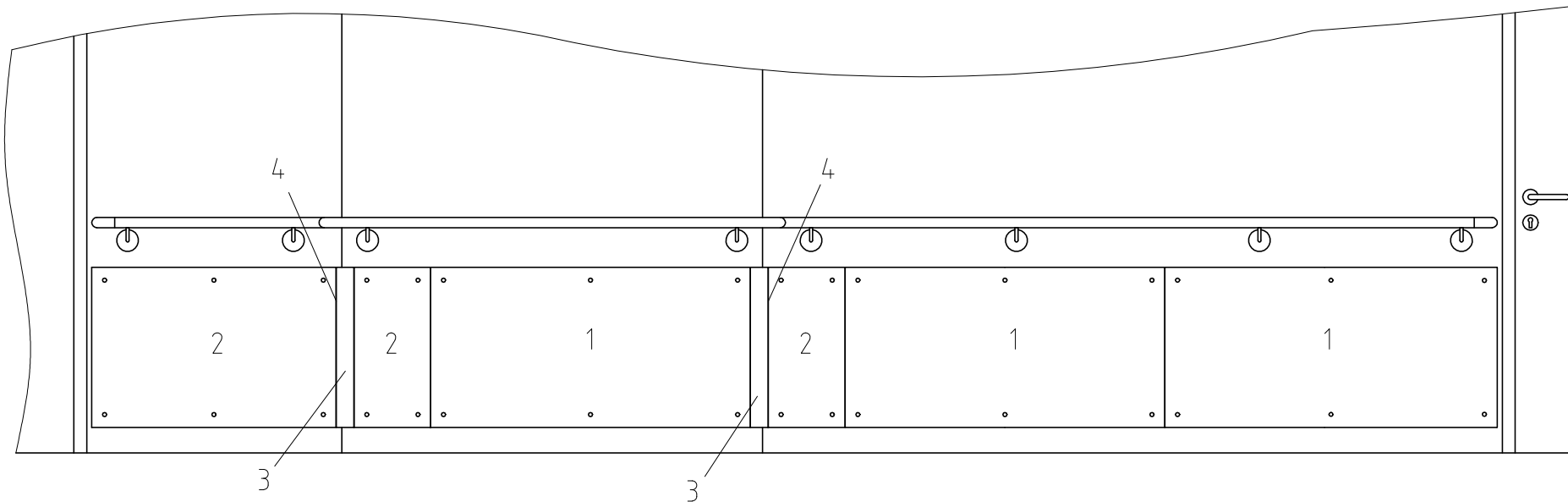
Wandschutz Typ 11
Wandschutz Zulagen, verdeckt befestigt
Ansicht

Bearb.: M.Fischer


Z.Nr. 6.001W11

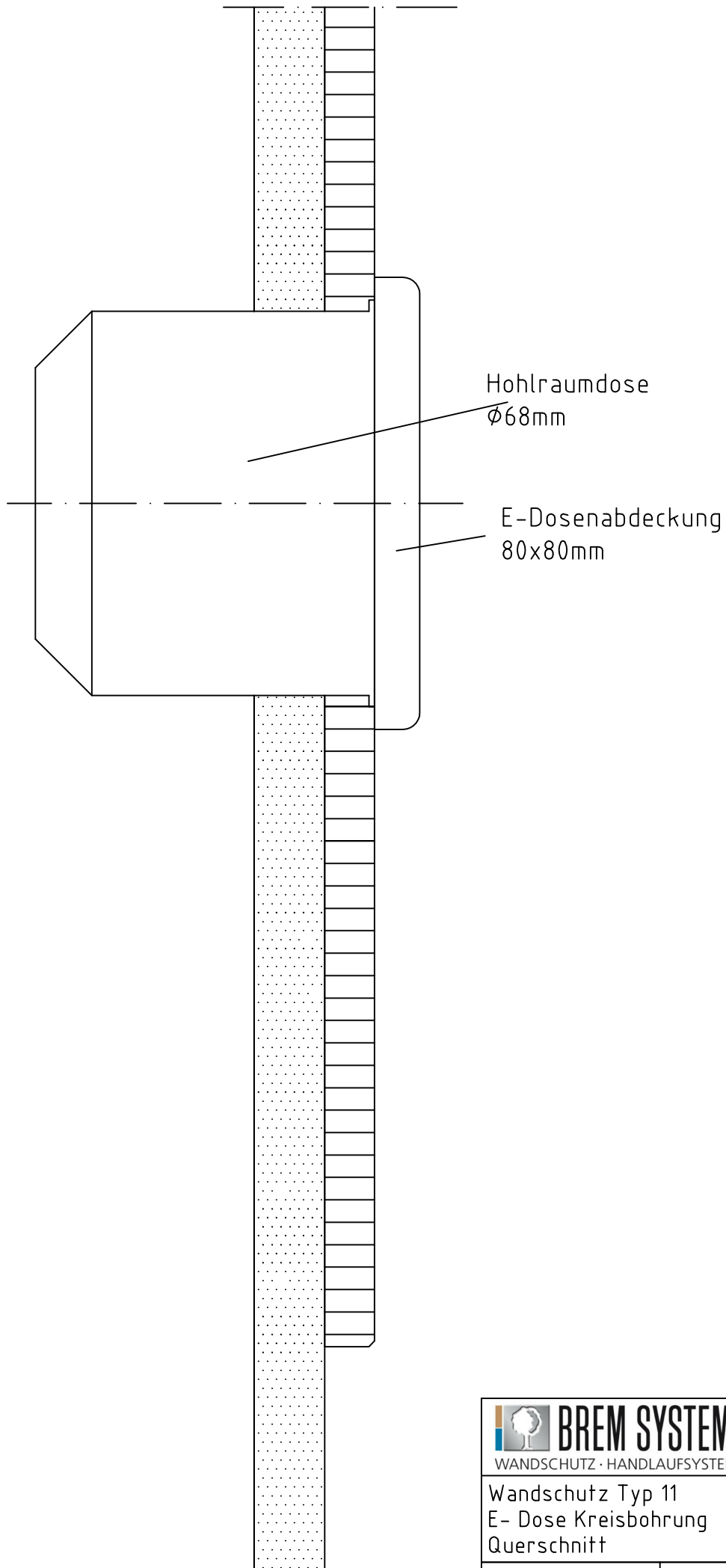
28.10.2015


M 1:25



- 1 Rasterpaneel ca. 1300
- 2 Passpaneel >300
- 3 Ausseneck 70x70
- 4 Inneneck
- 5 Revisionsaussparung
- 6 Steckdosenaussparung

 BREM SYSTEME <small>GMBH</small> WANDSCHUTZ · HANDLAUFSYSTEME	Boschstraße 7, D-94405 Landau/Isar 09951/6903-0, info@brem-systeme.de		
	Wandschutz Typ 11 Wandschutz Zulagen, sichtbar geschraubt Ansicht		
Bearb.: M.Fischer	Z.Nr. 6.002W11	28.10.2015	M 1:25



 BREM SYSTEME <small>GMBH</small> WANDSCHUTZ · HANDLAUFSYSTEME	Boschstraße 7, D-94405 Landau/Isar 09951/6903-0, info@brem-systeme.de		
	Wandschutz Typ 11 E- Dose Kreisbohrung Querschnitt		
Bearb.: W. Mader	Z.Nr. 7.001W11	31.05.2011	M 1:1