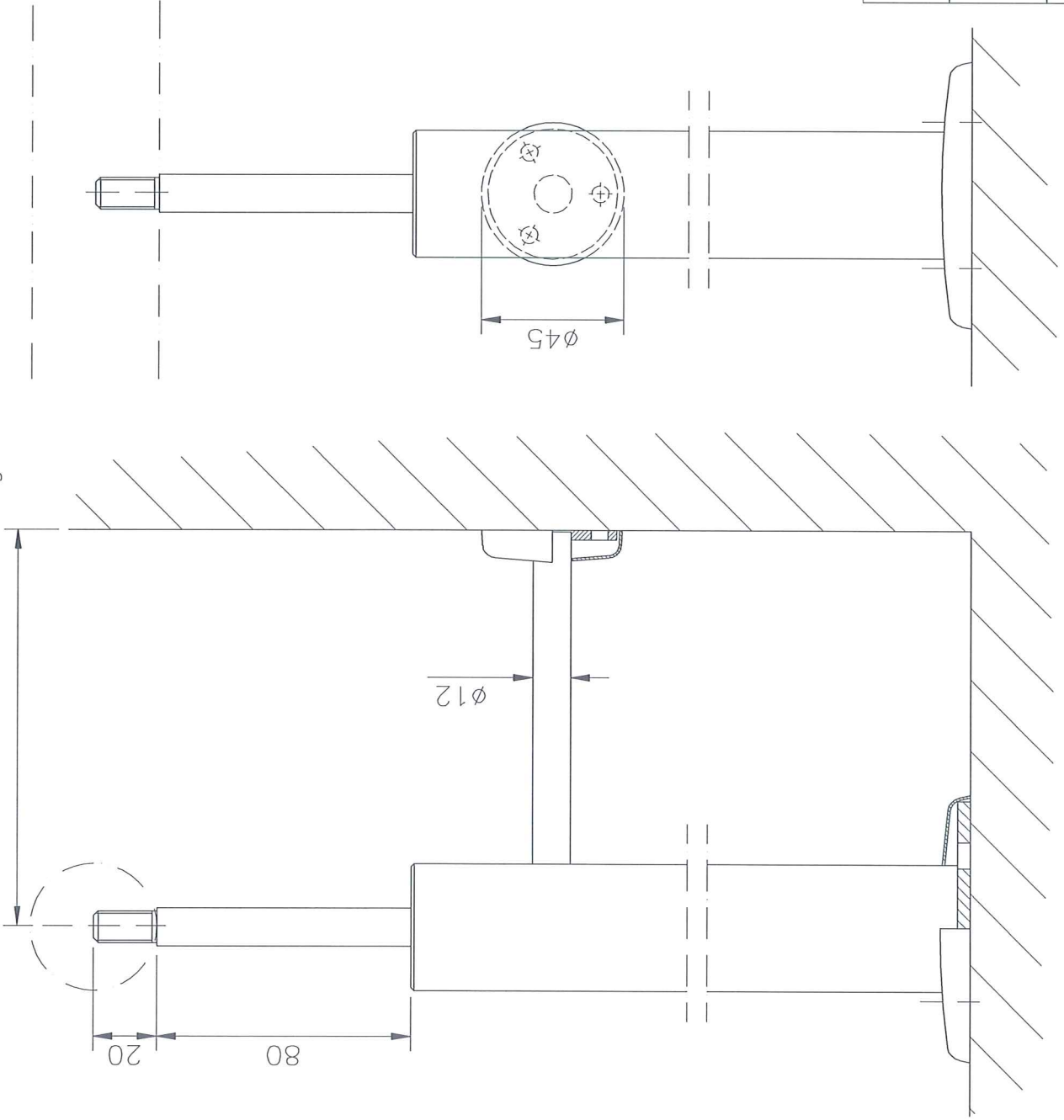
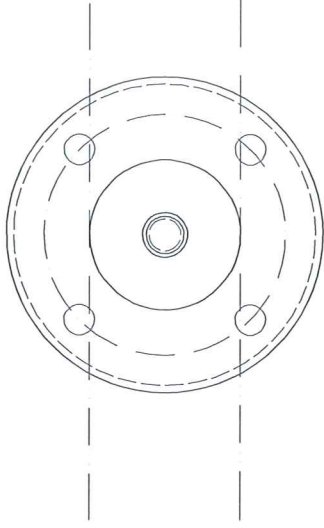


Abstand variabel nach Anforderung



Draufsicht Grundplatte



Grundteller D=80mm mit 4 Bohrungen
Abdeckrosette D=84mm



Boschstraße 7, D-94405 Landau/Isar
09951/6903-0, info@brem-systeme.de

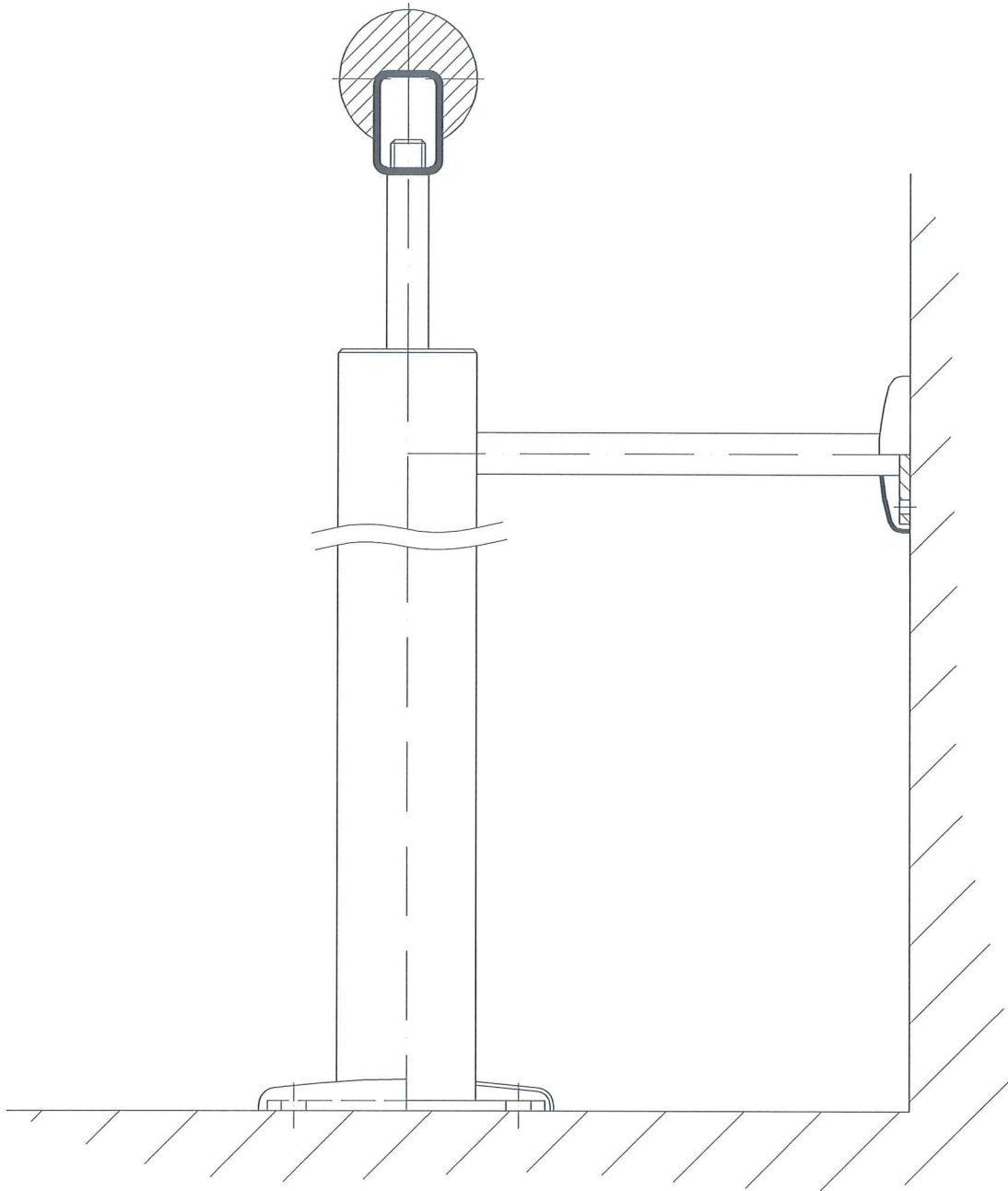
Konsole Typ k11

Bearb.: M.Fischer

Z.Nr.1.011HHL

18.04.2013

M: 1:2



Boschstraße 7, D-94405 Landau/Isar
09951/6903-0, info@brem-systeme.de

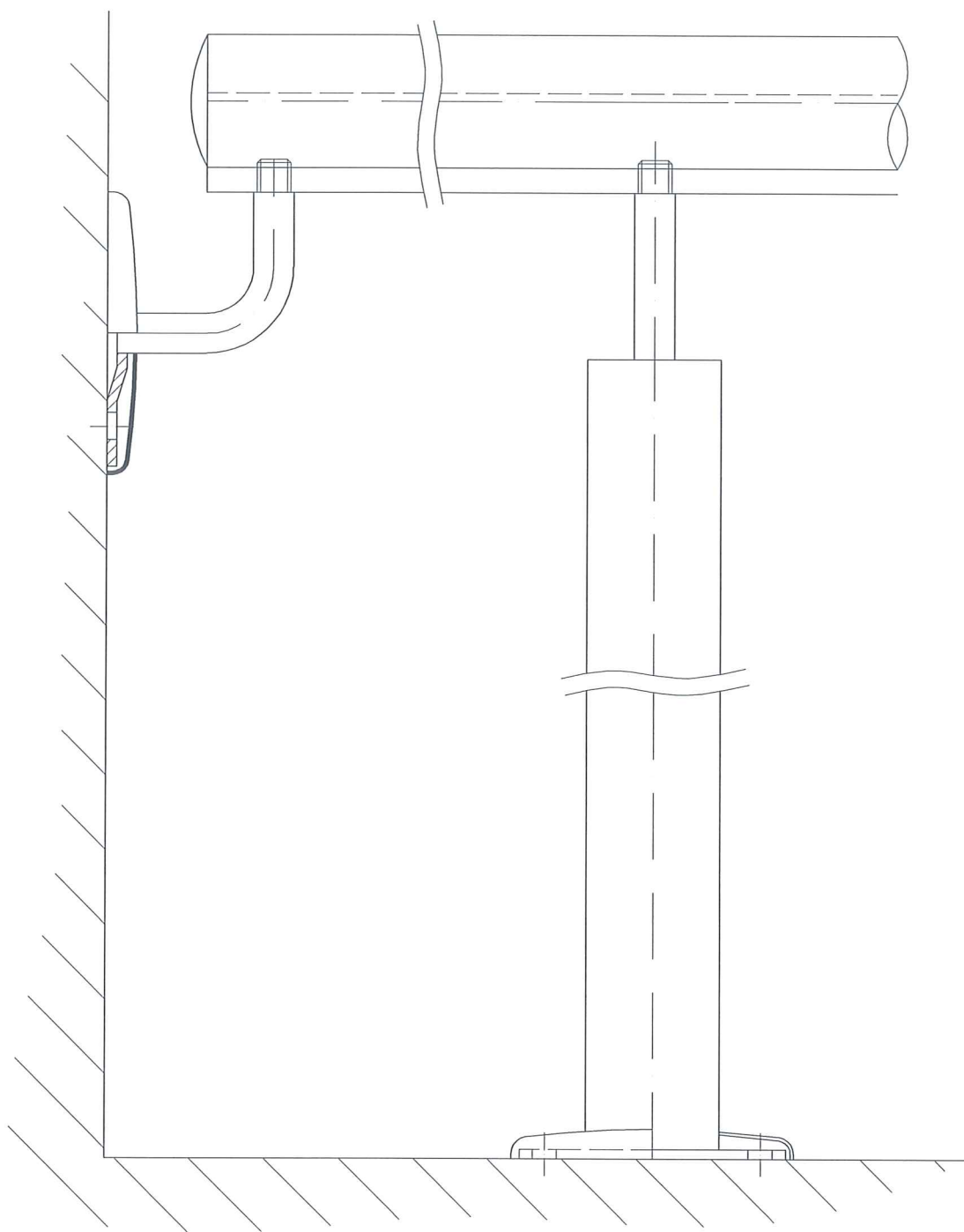
Handlauf vor Fassade mittels
Vierkantrohr und Standfuß
mit Fassadenabstützung

Bearb.: M.Fischer

Z.Nr.8.001HLF

19.04.2013

M: 1:2



Boschstraße 7, D-94405 Landau/Isar
09951/6903-0, info@brem-systeme.de

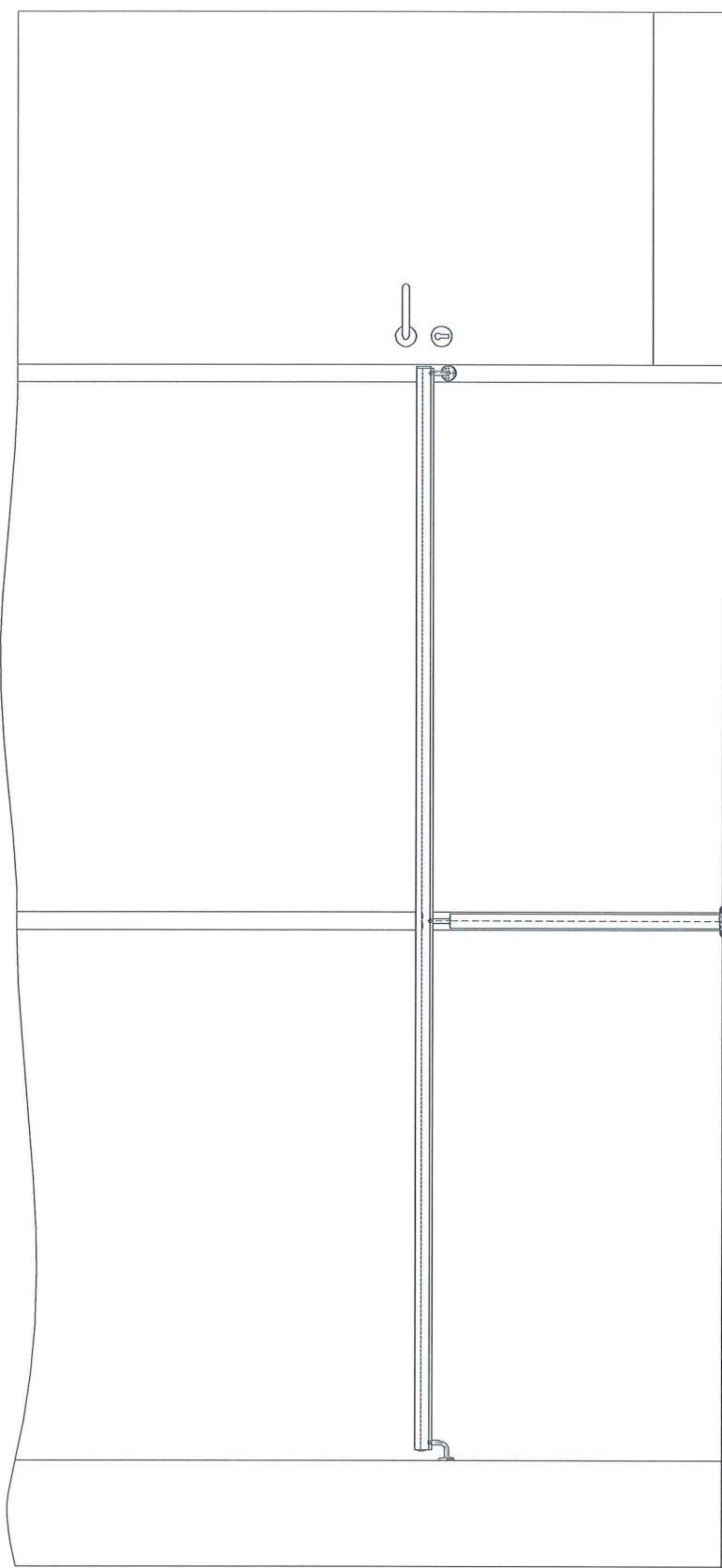
Stirnseitige Befestigung
vor Fassade

Bearb.: M.Fischer

Z.Nr.8.002HLF

19.04.2013

M: 1:2



Boschstraße 7, D-94405 Landau/sar
09951/6903-0, info@brem-systeme.de

Ansicht Handlauf vor Fassade
mit Standfuß, stirnseitiger
Befestigung und Türanschluß

Bearb.: M.Fischer

Z.Nr.6.001HLF

19.04.2013

M: 1:20